

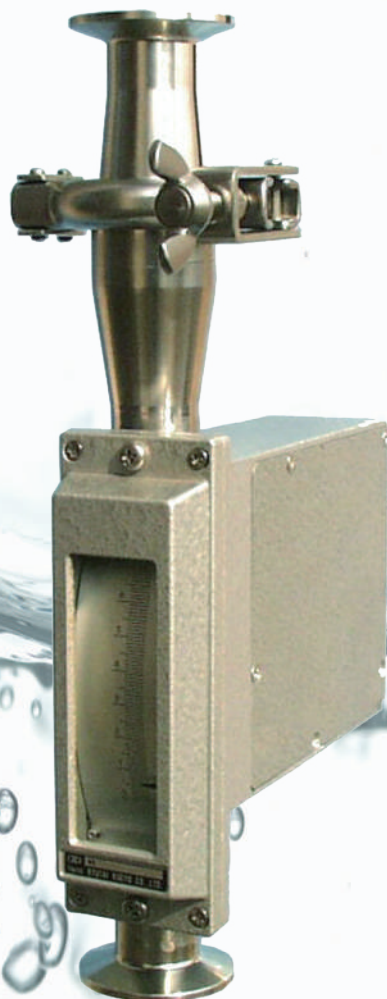
面積流量計

サニタリー流量計

SANITARY

VARIABLE AREA FLOWMETER

食品 飲料 醸造 バイオ 製薬 化粧品製造



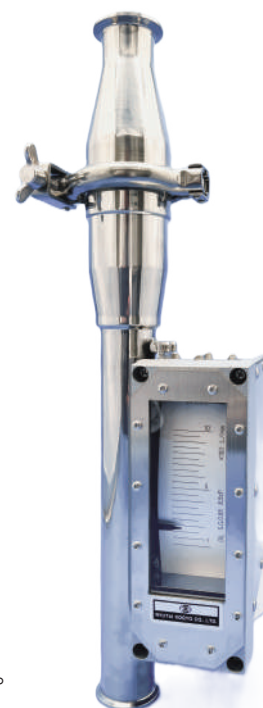
 流体工業株式会社



全金属製サニタリー流量計 EVA EVB シリーズ

概要

1. 洗浄性がよい
優れた洗浄性能を得るために、シンプルで内部に液残留の少ない構造にしています。
2. 内外面バフ研磨仕上げ
なめらかな内外面はバフ研磨仕上げとし、液の付着を防いでおります。ご要求により電解研磨処理も行います。
3. 高温殺菌が可能
接液部にガラスを使用していません。全金属製になっておりますので、高温の殺菌洗浄・CIPが可能です。
4. 不透明液の流量測定に
流量指示機構は磁気追従式構造ですので、ミルク、ジュース、醤油、コーヒーなどの不透明液の流量測定にも適しています。
5. 各種出力機能が選べます。
指示器内にアナログ電気発信・パルス積算発信・警報発信を組み合わせることにより、流量制御やバルク操業など、コンピュータでの自動運転が可能です。瞬時流量指示機能が標準となっております。



仕様

型 式	E V A (スタンダードタイプ)	E V B (サイズアップタイプ)
測 定 流 体	液 体	
口 径	1S 1.5S 2S 2.5S 3S 3.5S 4S	1S 1.5S 2S 2.5S 3S 3.5S 4S
流 量 試 験	標準：H2O 特注：同流体 又は オイル（粘度流体）	
流 体 仕 様	SUS304 or SUS316L で使用可能な液体 清浄な液体	
精 度	瞬時流量指示計 ±1.5% F.S. ※1 アナログ電流発信 ±2.0% F.S. (又は指示値に対して ±0.5%FS) ※2 積算パルス発信 ±2.0% F.S. (又は指示値に対して ±0.5%FS) ※2 警報発信 ±3.5% F.S. (又は指示値に対して ±2%FS) ※2	
測 定 範 囲	1 : 10 (10~100%) 測定レンジ 最大目盛値の50%以上でのご使用をお薦めいたします。	
材 質	SUS304 ・ SUS316L (製作時選択)	
表 面 仕 上 げ	内外面 #400 バフ研磨仕上げ	
接 続	(標準) ヘルルユニオン継手 ネジユニオン継手 サニタリーフランジ	
最 高 使 用 圧 力	0.7 MPa(G) ※3	
使 用 温 度 範 囲	瞬時流量指示計：0~+150℃ 発信機能付き：0~+120℃ 使用周囲温度：0~+60℃	
指 示 器	アルミダイキャスト (ADC12) シルバー塗装 防滴構造 電源：瞬時流量指示の場合不要	
オ プ シ ョ ン	電解研磨処理、禁油処理	

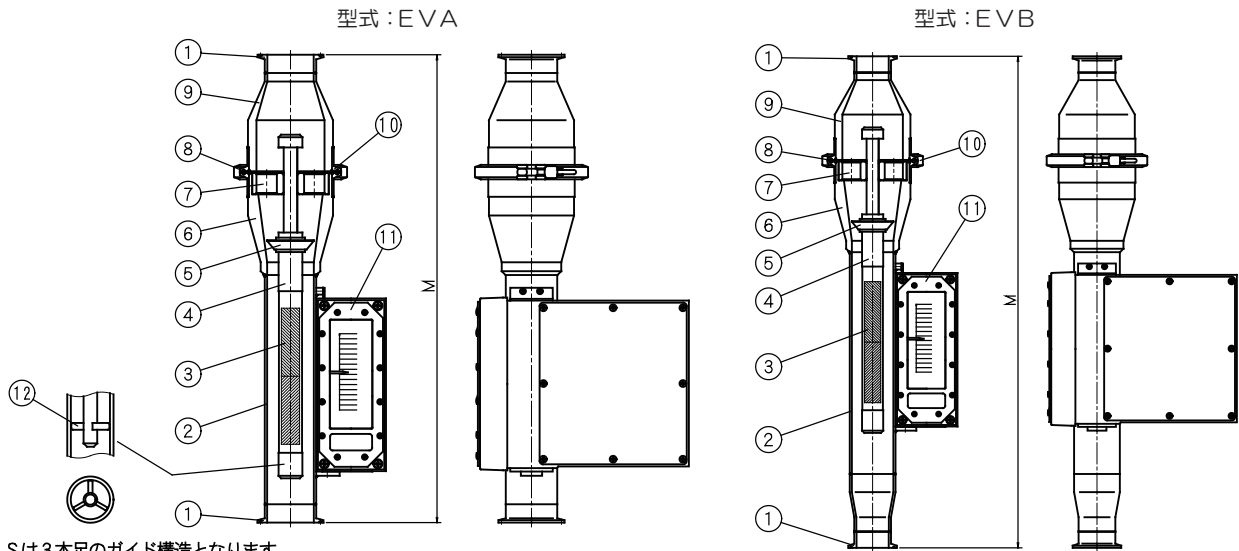
※1 ±1.5%FS とは FS フルスケール精度と呼び最大流量目盛が 1000 L/h の場合は 1000×1.5%=15 L/h が許容誤差になり流量指示値がどこの位置であろうと、15L/h が許容誤差となります。
 ※2 JIS B7551：1999 フロート形面積流量計 12.1 精度 精度の測定は次による。
 C) 間接指示伝送形流量計は流量に対する指示値の試験のほか、指示値に対する伝送出力又は流量に対する伝送出力の試験を行う。
 ※3 使用温度・口径・クランプ・ガスケットにより異なります。詳細につきましては、お問い合わせください。

記事

本書での圧力表示 MPa(G) kPa(G) は大気圧基準（ゲージ圧）で表しております。
 本タイプは液体専用です、気体、蒸気を流すとハンチングが発生して流量計が破損する場合がありますのでご注意ください。
 蒸気での滅菌をおこなう場合は流量計の指針がわずかに上がる程度の流量に抑えてください。
 サニタリーフランジは固定フランジ、ルースフランジ構造になります。選択の詳細につきましては事前にお問い合わせください。

全金属製サニタリー流量計 EVA EVB シリーズ

構造・材質・寸法



※1 Sは3本足のガイド構造となります

No.	名称	材質：E	材質：I	No.	名称	材質：E	材質：I
①	接続継手	SUS304	SUS316L	⑧	ガスケット	シリコン	シリコン
②	入口管	SUS304	SUS316L	⑨	出口管	SUS304	SUS316L
③	フロートマグネット	MK5 (非接液)	MK5 (非接液)	⑩	クランプ	SUS304	SUS304
④	フロートロッド	SUS304	SUS316L	⑪	流量指示器	ADC12	ADC12
⑤	フロート	SUS304	SUS316L	⑫	※ガイド	SUS304	SUS316L
⑥	テーパ管	SUS304	SUS316L				
⑦	ガイドストッパー	SUS304	SUS316L				

記事

⑧ガスケットは標準仕様でシリコンになります、オプションとしてEPDM、PTFE が選定できます。
 入口接続継手、出口接続継手のヘルール（記号：L）、ネジメール（記号：M）は型式記号選定でご指定ください。
 ※EVA 1Sサイズは⑫3本足ガイド構造となります。

流量範囲・寸法

	型式：EVA		型式：EVB	
	スタンダードタイプ		サイズアップタイプ	
	測定範囲 製作可能最大値	取付寸法 M	測定範囲 製作可能最大値	取付寸法 M
口径	H ₂ O m ³ /h	面間寸法 mm	H ₂ O m ³ /h	面間寸法 mm
1 S	0.5 ~ 3	500	3 ~ 7	550
1.5 S	1 ~ 7	500	7 ~ 12	550
2 S	2 ~ 12	500	12 ~ 20	650
2.5 S	5 ~ 20	550	20 ~ 35	650
3 S	8 ~ 35	550	35 ~ 50	700
3.5 S	20 ~ 50	600	50 ~ 70	700
4 S	30 ~ 70	600	—	—

- 測定範囲製作可能最大値とは、各口径で製作可能な最大流量値ですので、この範囲内で1：10の測定レンジを設定してください。
 (例) EVA1.5S 0.1 ~ 1 m³/h から 0.7 ~ 7 m³/h の範囲の整数値でご指定ください。
- サイズアップタイプとは、入口管、出口管にレジューサを設けて口径に対して流量値を増したタイプです。
- 面積流量計の構造上特徴により流量ゼロ位置でのテーパ管とフロート外径のクリアランスが小さいことから上から下、いわゆる逆方向へ流体を流しても、ほとんど流れませんので、逆洗浄などのように強制的に流すことはできません。
 短時間に逆方向へ流す必要がある場合は、バイパス管などの設置が必要になります。
- 仕様及び改良により外観、内部構造が異なる場合があります。

全金属製サニタリー流量計 EVA EVB シリーズ

型式表

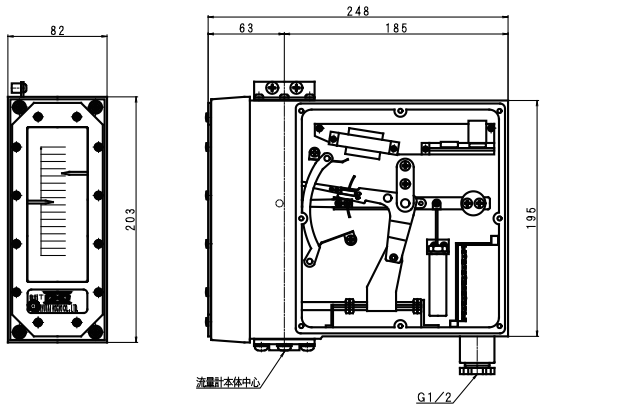
①②③ 機種	④⑤ 機能	⑥ 流れ方向	⑦ 口径	⑧ 接続	⑨ 規格	⑩ 材質	⑪ 付加1	⑫ 付加2	⑬ 付加3	型式番号 型式名称 型式記号
EVA EVB	□□	□	□	□	□	□	□	□	□	
						↑ 材質			A	付加なし 標準
									D	禁油処理
									G	電解研磨（不動態化処理、禁油処理含む）
									K	寸法標準外
									Z	特殊
									A	付加なし 標準
									Y	サイトグラス入口側付属
									Z	特殊
					↑ 規格		A			付加なし 標準（ガスケット材質：シリコン）
							V			ガスケット材質：PTFE
							W			ガスケット材質：EPDM
							Z			特殊
				↑ 接続			E			SUS304
							I			SUS316L
							Z			特殊
							X			ISOヘルールユニオン
							Z			特殊
			↑ 口径				L			サニタリーヘルール
							M			サニタリーネジメール（4.5Sは除く）
							N			サニタリーフランジ
							Z			特殊
		↑ 流れ方向					F			1S
							H			1.5S
							I			2S
							J			2.5S
							K			3S
							W			3.5S
							L			4S
	↑ 機能								Z	特殊
		1								下 → 上（標準）
		9								特殊
		10								瞬時流量指示のみ（標準）
		20								警報接点出力 マイクロスイッチ アラーム1点 外部設定
		21								警報接点出力 マイクロスイッチ アラーム2点 外部設定
		35								警報接点出力 電源100VAC 光電センサ アラーム1点 外部設定
		37								警報接点出力 電源100VAC 光電センサ アラーム2点 外部設定
		41								リニアックス素子 アナログ電流発信 4~20mADC
		51								積算パルス(O.C.)+積算6桁カウンタ+アナログ電流出力4~20mADC 電源：90~264VAC(グローバル仕様)
		56								積算パルス(接点&O.C.)+積算6桁カウンタ 電源：90~264VAC(グローバル仕様)
		99								特殊

流量計の選定は上の型式記号13桁の英数字により選定してください。13桁のすべてを選定する必要があります。
最初の3文字は英字（A～Z）、次の3文字がアラビア数字（1～9）、以降の7文字が英字になります。13桁の英数字の間にハイフン（-）は不要です。
上記13桁の型式記号以外に、流体名、流体密度、流体粘度、測定流量範囲、流量単位、流体圧力、流体温度、台数は別途ご指定が必要になります。

選定例：口径 2.5S、スタンダードタイプ、ヘルール接続、材質 SUS304、流量指示の場合は EVA101JLXEAAA となります。
選定例：口径 1.5S、サイズアップタイプ、ヘルール接続、材質 SUS316L、アナログ電流発信は EVB4 11HLXIAAA となります。
サイトグラス入口側付属のオプション選択の場合は、流量計に組み込まず、付属品として同梱での発送となります。

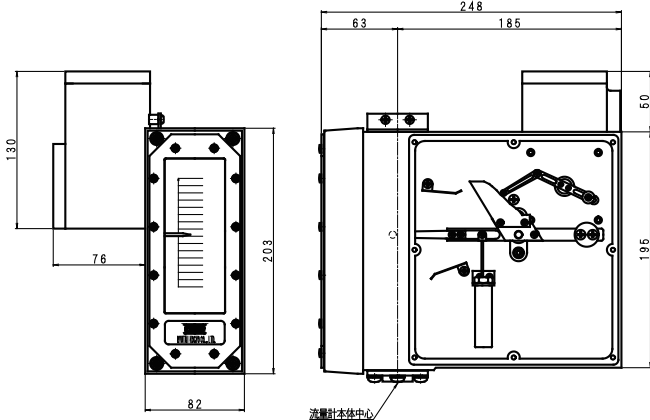
全金属製サニタリー流量計 EVA EVB シリーズ

各種出力機能



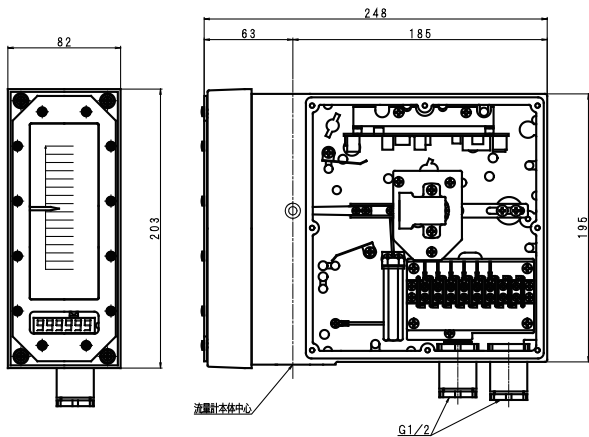
型 式	機能記号：35	機能記号：37
警報点数	リレー接点1点	リレー接点2点
接点容量	AC250V 3A、DC24V 1A	
供給電源	AC100V ±10% (10VA)	
接断差	2%FS / 警報素子：光電センサ	
使用周囲温度	-10 ~ +55℃	
使用周囲湿度	30 ~ 85%RH (結露なきこと)	

使用温度が高い場合は必要に応じて断熱処置をしてください。



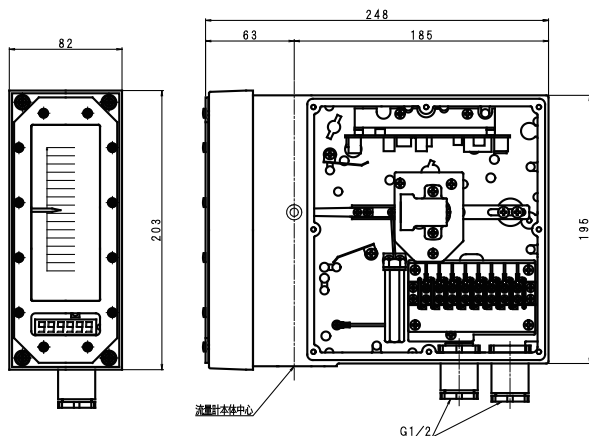
型 式	機能記号：41 45	
供給電源	DC24V (DC13~31V 2線式)	
瞬時出力信号	4~20mA DC (負荷抵抗550Ω以下)	
使用周囲温度	0 ~ +55℃	
使用周囲湿度	0 ~ 90%RH (結露なきこと)	
特殊仕様	耐圧防爆構造：機能記号45 (d2G4) オプション：耐圧パッキン式ケーブルグラウンド (G1/2)	

使用温度が高い場合は必要に応じて断熱処置をしてください。



型 式	機能記号：51	
供給電源	90~264VAC (グローバル仕様)	
瞬時出力信号	4~20mA DC (負荷抵抗 500Ω以下)	
積算パルス出力	オープンコレクタ (MAX DC50V 50mA) パルス幅：100mSec	
積算表示	6桁LCDカウンタ (内部リセット付)	
使用周囲温度	-5 ~ +60℃	
使用周囲湿度	30 ~ 85%RH (結露なきこと)	

使用温度が高い場合は必要に応じて断熱処置をしてください。



型 式	機能記号：56	
供給電源	90 ~ 264VAC (グローバル仕様)	
消費電力	約14VA	
積算表示	6桁 LCDカウンタ (内部リセット付き)	
積算パルス出力 3出力同時	出力1：無電圧接点出力 (リレー) AC100V 0.3A/DC 30V 1A 出力2：有電圧接点出力 (リレー) AC100V 0.3A MAX 出力3：オープンコレクタ MAX DC50V 50mA MAX	
積算出力数	10000 パルス/h F.S.以下 パルス幅 100mSec パルス数指定値にて製作	
使用周囲温度	-5 ~ +60℃	
使用周囲湿度	30 ~ 85%RH (結露なきこと)	

使用温度が高い場合は必要に応じて断熱処置をしてください。

全金属製サニタリー流量計 MSE MSA MSB シリーズ

概要

1. 洗浄性がよい
優れた洗浄性能を得るために、シンプルで内部に液残留の少ない構造にしています。(型式：MSE)
2. 軽量コンパクト化
全長300mmの取付寸法で軽量コンパクトで場所を選ばず設置が可能です。
3. 内外面バフ研磨仕上げ
なめらかな内外面はバフ研磨仕上とし、液の付着を防いでおります。ご要求により電解研磨処理も行います。
4. 高温殺菌が可能
接液部にガラスを使用していません。全金属製になっておりますので、高温の殺菌洗浄・CIPが可能です。
5. 不透明液の流量測定に
流量指示機構は磁気追従式構造ですので、ミルク、ジュース、醤油、コーヒーなどの不透明液の流量測定にも適しています。
6. 各種出力機能が選べます。
指示器内にアナログ電気発信、パルス積算発信、警報発信が組込め流量制御やバルク操業、コンピュータでの自動運転が可能です。
瞬時流量指示機能が標準となっております。



MSE

仕様

型式	MSE	MSA	MSB
測定流体	液体		
口径	1S	10A 15A	
流量試験	標準：H2O 特注：同流体 又は オイル（粘度流体）		
流体仕様	SUS304 or SUS316L で使用可能な液体		
精度	瞬時流量指示計 ±3.0% F.S. 積算パルス発信 ±5.0% F.S. アナログ電流発信 ±5.0% F.S. 警報発信 ±5.0% F.S.		
測定範囲 H2O相当流量	最小測定範囲 30～300 L/h 最大測定範囲 200～2000 L/h 測定レンジ 10～100%	最小測定範囲 2～20 L/h 最大測定範囲 10～100 L/h 測定レンジ 10～100%	最小測定範囲 10～100 L/h 最大測定範囲 30～300 L/h 測定レンジ 10～100%
材質	SUS304 or SUS316L	SUS316L	
表面仕上げ	内外面#400バフ研磨仕上げ	切削加工仕上げ（バフ研磨仕上げはできません。）	
接続	(標準) ヘルルユニオン ネジユニオン	(標準) ヘルルユニオン 10A 15A	
最高使用圧力	0.7 MPa(G) ※1	1 MPa(G)	
使用温度範囲	瞬時流量指示計：0～+150℃ 発信機能付き：0～+120℃ 使用周囲温度：0～+60℃		
指示器	アルミダイキャスト(ADC12) シルバー塗装 防滴構造 電源：瞬時流量指示の場合不要		
オプション	電解研磨処理、禁油処理、サイトグラス付属		

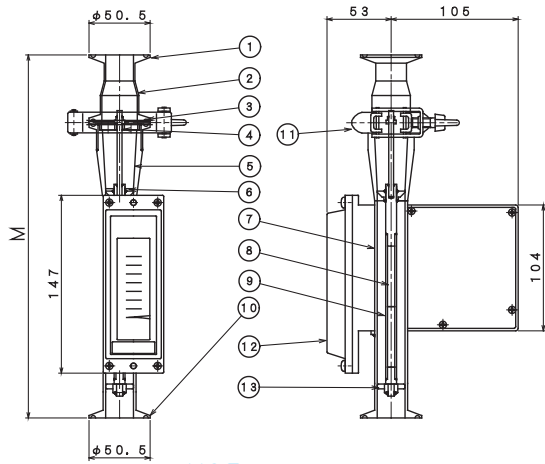
※1 使用温度・口径・クランプ・ガスケットにより異なります。詳細につきましては、お問い合わせください。

記事

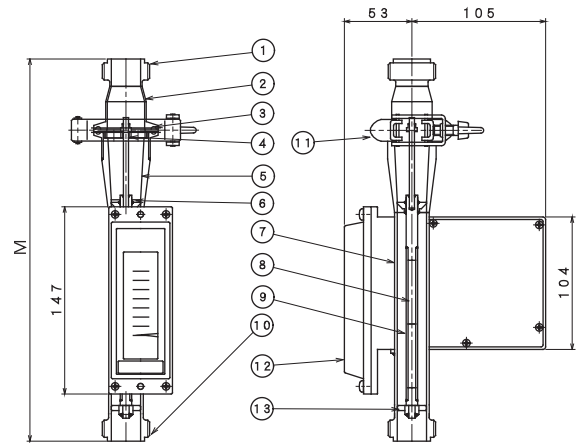
本書での圧力表示 MPa(G) kPa(G) は大気圧基準（ゲージ圧）で表しております。
 精度表示の±3.0% F.S. は最大目盛値の±3.0%以内を表し、フルスケール精度と呼ばれています。
 本タイプは液体専用です、気体、蒸気を流すとハンチングが発生して流量計が破損する場合がありますので、ご注意ください。
 蒸気での滅菌をおこなう場合は流量計の指針がわずかに上がる程度の流量に抑えてください。

全金属製サニタリー流量計 MSE MSA MSB シリーズ

構造・材質・寸法

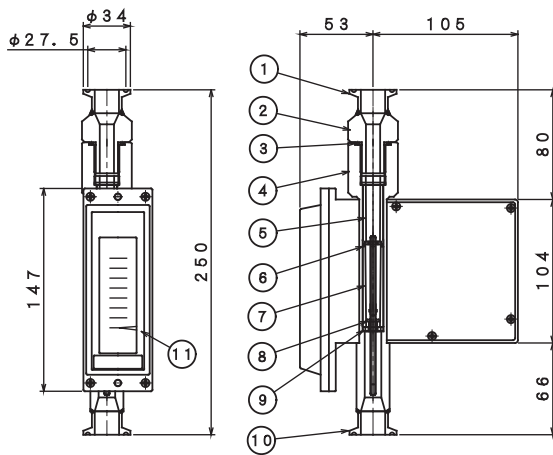


MSE ヘルール 面間寸法 M=300mm

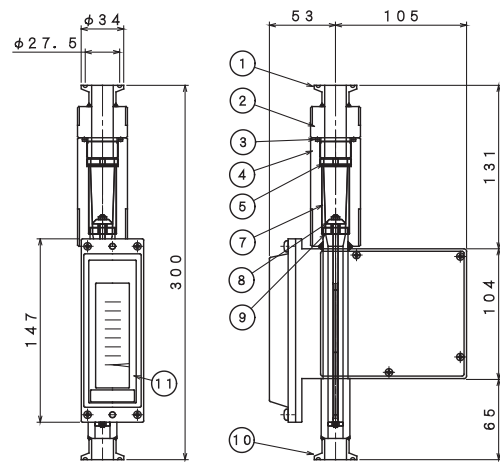


MSE ネジスリーブ 面間寸法 M=300mm

NO.	名称	材質NO.1	材質NO.2	NO.	名称	材質NO.1	材質NO.2
①	ヘルール	SUS304	SUS316L	⑨	フロートロッド	SUS304	SUS316L
②	レジャーサ	SUS304	SUS316L	⑩	ヘルール	SUS304	SUS316L
③	ガスケット	(標準) SI	(特注) PTFE	⑪	クランプ	SUS304	(非接液)
④	ストッパ	SUS304	SUS316L	⑫	指示計	ADC12	(非接液)
⑤	テーバ管	SUS304	SUS316L	⑬	ガイド	SUS304	SUS316L
⑥	フロート	SUS304	SUS316L				
⑦	入り口管	SUS304	SUS316L				
⑧	マグネット	MK5 (非接液)					



MSA ヘルール 面間寸法 M=250mm



MSB ヘルール 面間寸法 M=300mm

NO.	名称	材質	NO.	名称	材質
①	ヘルール	SUS316L	⑦	テーバ管	SUS316L
②	接続管	SUS316L	⑧	フロート	SUS316L
③	リング	EPDM	⑨	下ストッパ	SUS316L
④	本体	SUS316L	⑩	ヘルール	SUS316L
⑤	ストッパ	SUS316L	⑪	指示計	ADC12 (非接液)
⑥	ガスケット	PTFE			

最小測定範囲、最大測定範囲の範囲内で1：10の測定レンジを設定して下さい。

(例) 2 ~ 20 L/h 5 ~ 50 L/h 10 ~ 100 L/h 20 ~ 200 L/h 30 ~ 300 L/h

◆瞬時流量指示機能は付加機能なしの場合でも標準となっております。

◆本型式品は接続がサニタリーヘルール接続ですが微量流量計測用のために内部部品はハブ研磨仕上はいたしておりません。ハブ研磨仕上及び電解研磨処理をご指定されても製作できませんので予めご了承ください。

◆本型式流量計は磁気追従式構造のため内部部品にマグネットを封入しておりますので、液体中にマグネットに吸着される鉄粉などの物質が混入しているとマグネットに吸着し作動不良となり使用できません。本構造の面積流量計では計測中の液体粘度は一定でご使用ください。計測中の液体粘度が変化する場合は粘度の影響により正しい流量計測ができません

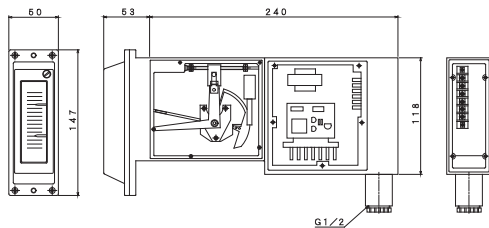
全金属製サニタリー流量計 MSE シリーズ

型式表 MSE

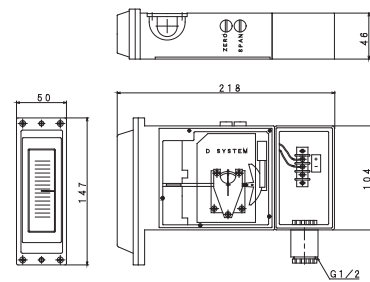
①②③	④⑤	⑥	⑦	⑧	⑨	⑩	⑪	⑫	⑬	型式番号
機種	機能	流れ方向	口径	接続	規格	材質	付加1	付加2	付加3	型式名称
MSE	□□	□	□	□	□	□	□	□	□	型式記号
	↑ 機能	↑ 流れ方向	↑ 口径	↑ 接続	↑ 規格	↑ 材質			A	付加なし 標準
									D	禁油処理
									G	電解研磨（不動態化処理、禁油処理含む）
									K	寸法標準外
									Z	特殊
									A	付加なし 標準
									Y	サイトグラス入口側付属
									Z	特殊
									A	付加なし 標準（ガスケット材質：シリコン）
									V	ガスケット材質：PTFE
									W	ガスケット材質：EPDM
									Z	特殊
									E	SUS304
									I	SUS316L
									Z	特殊
									X	ISOヘルールユニオン
									Z	特殊
									L	サニタリーヘルール
									M	サニタリーネジメール
									Z	特殊
									F	1S
									Z	特殊
									1	下 → 上（標準）
									9	特殊
10	瞬時流量指示のみ（標準）									
35	警報接点出力 電源100VAC	光電センサ アラーム1点 外部設定								
41	アナログ電流出力	アナログ電流出力 4~20mADC（ノンリニア）								
99		特殊								

41 アナログ電流出力 4~20mADCをリニアにするためには、別途リニアライザが必要になります。

機能：35 警報接点出力



機能：41 アナログ電流出力



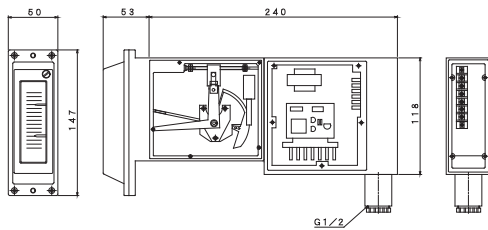
全金属製サニタリー流量計 MSA MSB シリーズ

型式表 MSA MSB

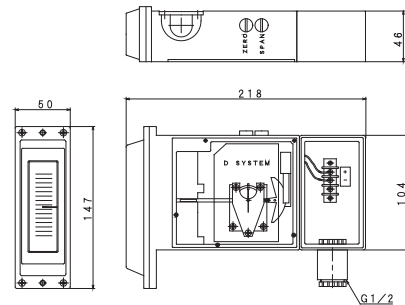
①②③ 機種	④⑤ 機能	⑥ 流れ方向	⑦ 口径	⑧ 接続	⑨ 規格	⑩ 材質	⑪ 付加1	⑫ 付加2	⑬ 付加3	型式番号 型式名称 型式記号
MSA MSB	□□	□	□	□	□	□	□	□	□	
	↑ 機能	↑ 流れ方向	↑ 口径	↑ 接続	↑ 規格	↑ 材質			A	付加なし 標準
									D	禁油処理
									K	寸法標準外
									Z	特殊
									A	付加なし 標準
									Z	特殊
									A	付加なし 標準
									Z	特殊
									I	SUS316L
									Z	特殊
									X	ISO / ガスカンサイズ
									Z	特殊
									L	サニタリーヘルール
									Z	特殊
									C	10A
									D	15A
									Z	特殊
									1	下 → 上 (標準)
									9	特殊
									10	瞬時流量指示のみ (標準)
35	警報接点出力 電源100VAC									
41	アナログ電流出力									
99	特殊									

41 アナログ電流出力 4~20mADCをリニアにするためには、別途リニアライザが必要になります。

機能：35 警報接点出力



機能：41 アナログ電流出力



ガラステーパ管サニタリー流量計 GTM シリーズ

概要

1. 洗浄性がよい

優れた洗浄性能を得るために、シンプルで内部に液残留の少ない構造にしています。

2. 万全の品質管理

ガラステーパ管面積流量計の永年の実績と万全な品質管理体制のもと安心してご利用いただけるベストセラー。

3. 内外面バフ研磨仕上げ

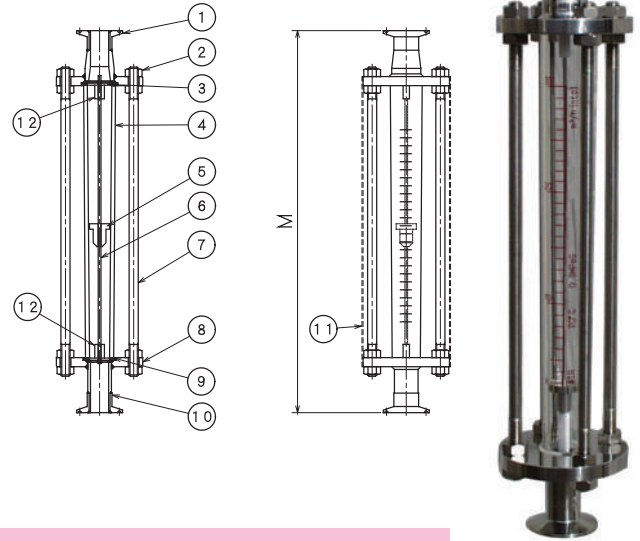
なめらかな内外面はバフ研磨仕上げとし、液の付着を防いでおります。ご要求により電解研磨処理も行います。

4. 金属部は全ステンレス製

接続部、ボルト、ナット類の金属部は全てステンレス製ですのでサビなどの発生が無く衛生的にご利用できます。

5. ヘルルル、ネジ 各種接続タイプ

サニタリー接続配管に合わせて「ヘルルル」、「ネジメール」など各種接続タイプに対応しております。



仕様 口径 流量範囲 寸法

型 式	G T M						
測定流体	液体・気体						
口径	1S	1.5S	2S	2.5S	3S	10A	15A
流量試験	標準：H ₂ O 特注：同流体 又は オイル（粘度流体） AIR						
精度	瞬時流量指示 ±2% F.S.						
測定範囲	1：10（10～100%）測定レンジ						
材質	SUS304 ・ SUS316L（製作時選択）						
表面仕上げ	内外面 #400 バフ研磨仕上げ						
接続	（標準）ヘルルルユニオン継手 ネジユニオン継手 サニタリーフランジ						
最高使用圧力	口径による 下表参照						
使用温度範囲	連続使用：0 ～ +100℃ 洗浄時：120℃/30min. MAX.						
許容温度衝撃	80℃/1秒						
オプション	電解研磨処理、禁油処理、警報出力						

流体	標準流量		製作可能な測定範囲（最大流量値）		最高使用圧力	面間寸法
	H ₂ O m ³ /h	H ₂ O m ³ /h	AIR m ³ /h (ntp)			M
フロート材質	SUS304 SUS316L	SUS304 SUS316L	SUS304 SUS316L	PTFE/PVC	MPa (G)	mm
10A	0.03～0.3	4(L/h)～0.35		0.3～6.6	1.0	400
15A	0.08～0.8	4(L/h)～1.5	9～40	0.3～17	1.0	400
1S	0.2～2	0.1～3	9～75	0.3～33	1.0	420
	0.4～4	0.4～6	9～120	0.3～90	0.8	
1.5S	0.6～6	3～10	50～180	28～160	0.6	420
2S	1.5～15	5～20	120～400	53～260	0.5	500
2.5S	2.5～25	10～30	300～800	150～600	0.3	500
3S	3.5～35	10～45	300～1000	150～600	0.3	500

本書での圧力表示 MPa(G) kPa(G) は大気圧基準（ゲージ圧）を表しております。
 ◆AIRの流量は20℃、1atm操業での流量単位を基準状態（0℃、1atmのntp）で表示しています。
 ◆製作可能な測定範囲の範囲内の数値を最大値として1：10（10～100%）の測定レンジを設定してください。
 ◆上記流量、寸法以外の場合はお問い合わせください。

ガラステーパ管サニタリー流量計 GTM シリーズ

型式表 材質表

①②③	④⑤	⑥	⑦	⑧	⑨	⑩	⑪	⑫	⑬	型式番号
機種	機能	流れ方向	口径	接続	規格	材質	付加1	付加2	付加3	型式名称
GTM	□□	□	□	□	□	□	□	□	□	型式記号
									A	付加なし 標準
									D	禁油処理
									G	電解研磨（不動態化処理、禁油処理含む）
									K	寸法標準外
									Z	特殊
								A		付加なし 標準
								B		保護カバーCP:透明PVC
								C		保護カバーCA:透明メタクリル
								D		保護カバーCS:SS400
								E		保護カバーCU:SUS304
								F		保護カバー（上記以外の材質）
								Z		特殊
							A			付加なし 標準
							Z			特殊
						E				SUS304
						I				SUS316L
						Z				特殊
					X					ISOヘルールユニオン
					Z					特殊
				L						サニタリーヘルール
				M						サニタリーネジメール
				N						サニタリーフランジ
				Z						特殊
				C						10A
				D						15A
				F						1S
				H						1.5S
				I						2S
				J						2.5S
				K						3S
				Z						特殊
		1								下 → 上（標準）
		9								特殊
	10									瞬時流量指示のみ（標準）
	30									警報接点出力 リードスイッチ アラーム1点
	31									警報接点出力 リードスイッチ アラーム2点
	99									特殊

NO.	名称	材質：E	材質：I	NO.	名称	材質：E	材質：I
①	出口管	SUS304	SUS316L	⑦	ボルト	SUS304（非接液）	
②	ナット	SUS304（非接液）		⑧	フランジ	SUS304	SUS316L
③	ストッパ	SUS304	SUS316L	⑨	ガスケット	SIシリコン	
④	テーパ管	ガラス		⑩	入口管	SUS304	SUS316L
⑤	フロート	SUS304	SUS316L	⑪	保護カバー	透明PVC（オプション）	
⑥	フロートガイド	SUS304	SUS316L	⑫	クッション	PTFE	

ガスケットはSI（シリコン）を標準としております。EPDM、NBR などの場合はご指定ください。仕様によりフロート材質がPTFEになる場合があります。本構造の面積流量計では計測中の液体粘度は一定でご使用ください。計測中の液体粘度が変化の場合は粘度の影響により正しい流量計測ができません。

目盛分割

×10n

最大目盛	10	12	15	20	25	30	35	40	45	50	60	70	80	90
1目盛値	0.2	0.5	0.5	0.5	0.5	1	1	1	1	1	2	2	2	2

◆口径－流量範囲の表より最大流量値の最大を目盛分割の最大目盛値より選択してください。

製品ご使用にあたってのお願い

- 本書でご案内する製品は、一般産業機器（各種プロセス制御、製造ライン流体制御施設）のシステムに使用されることを意図して設計、製造されたものです。
人命に直接係わるような状況の下で使用される機器や、その機器の含まれているシステムに用いられることを目的として設計、製造されたものではありません。
本製品をそれらの用途にご使用する計画がある場合は、事前に弊社営業窓口にご相談ください。
- 本書でご案内する製品は、厳重な品質管理のもとに製造しておりますが、部品の故障などにより人命に係わるような設備や重大な影響が予想される設備への適用に際してはシステムの運用・維持管理に関して安全なシステムを構築するための特別な配慮をして施工してください。
- 製品において電源が必要となる型式では、電気工事・据付工事などが必要です。
お買い上げの販売店や専門施工業者、当社営業窓口にご相談ください。
工事に不備があると製品の性能が発揮できない場合や、感電や火災の原因になります。
- 摺動部が存在する面積流量計の構造上、使用状況によっては摺動部品（フロート、ガイド、ストップパテパ管など）の表面内面が摩耗し、キズが付くことがあります。予めご了承ください。
- 流量計内部は金属テーパ管又はガラステーパ管、フロート、ガイド、ストップパなどの部品から構成されています。過大な振動衝撃、急激な流量変化などを与えると内部部品破損の原因になりますので過大な振動衝撃の加わらない配管場所に設置して、急激な流量変化のないようご使用ください。
- 製品のご使用の前に関連する取扱説明書をよくお読みになり、正しくお使いください。

用途制限

以下のような人命に直接係わる安全性を要求されるシステムに適用する目的で製造されたものではありません。

- 人命の安全維持を目的とした保護系システム。
- 人命維持に係わる医療制御システム。

免責事項

以下のような損害に関しては当社は免責されるものとさせていただきます。

- 火災、地震、第三者による行為、その他の事故、使用者の故意または過失、誤用、その他異常な条件下での使用により生じた損害。
- 本製品の使用または使用不能から生じる付随的な損害。（事業利益の損害、事業の中断など含む）

仕様お伺い

流量計を製作するうえでのお問い合わせの場合は、以下の仕様をお知らせください。

- 流体名、流体密度、流体粘度、測定流量範囲もしくは最大流量目盛値、配管口径、流量単位、流体圧力、流体温度、台数 その他オプション仕様

掲載内容、画像内容は製品改良のために予告なく変更することがあります、あらかじめご了承ください。



流体工業株式会社

本 社 東京都千代田区神田司町 2-2-2 大森ビル
〒101-0048
TEL 03(5298)1301
FAX 03(5298)1520

大阪営業所 大阪市中央区瓦町 2-3-10 瓦町中央ビル
〒541-0048
TEL 06(6121)6234
FAX 06(6121)6235

URL <https://www.ryutai.co.jp/>