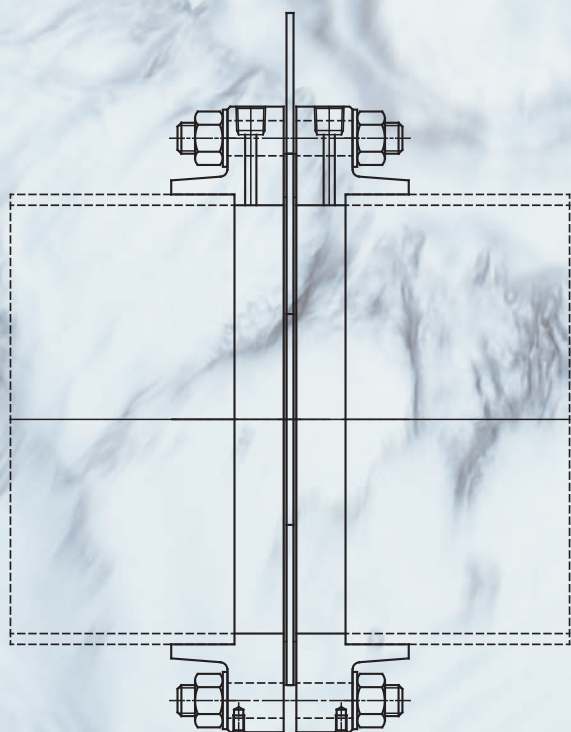
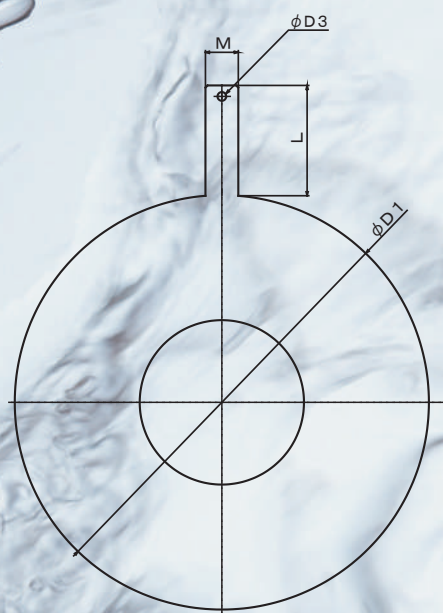


オリフィス・プレート

フランジ挟み込み形：ORT

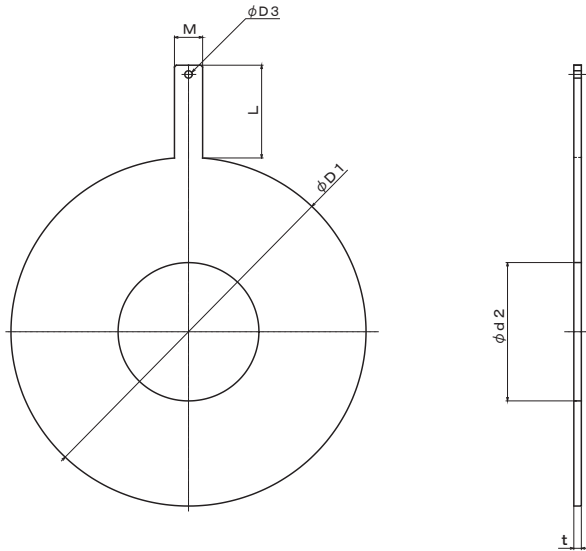
フランジ組み込み形：ORS

フランジウェハー形：ORW



オリフィス・プレート 型式：ORT フランジ挟み込み形

オリフィス・プレート ORT は管フランジの間に挟み込み形で取り付けて液体・気体・蒸気の流量によって差圧を発生させて差圧計、差圧伝送器で流量を計測します。オリフィスの設計、設置をお客様でおこない、オリフィス・プレートは JIS 規格に基づいたオリフィス計算によって弊社でオリフィス絞り孔径を算出し、製造した製品をお客様で設置していただきます。



◆ 仕様	
型式	ORT
製作口径	50A ~ 500A
測定流体	液体・気体・蒸気
最高使用圧力	フランジ規格による
取付方法	ウェハー (フランジ挟み込み形)
圧力取り出し方法	D・D/2 タップ フランジタップ
オリフィス計算	JIS Z 8762-2 : 2007
材質	SUS304 (標準) SUS316 他
接続	JIS 10K フランジ (標準) JIS 5K 16K 20K 30K フランジ ANSI フランジ、JPI フランジ

◆ 寸法

口径	JIS10K	JIS20K	JIS30K	寸法 (mm)				JIS10K	JIS20K	JIS30K
	φD1	φD1	φD1	t	L	M	φD3	質量約kg	質量約kg	質量約kg
50A	104	104	114	1	80	25	8	0.08	0.08	0.10
65A	124	124	140	1	80	25	8	0.11	0.11	0.15
80A	134	140	150	1.5	80	25	8	0.18	0.20	0.22
100A	159	165	173	2	80	25	8	0.30	0.35	0.37
125A	190	203	208	2	100	30	8	0.43	0.50	0.52
150A	220	238	251	3	100	30	8	0.85	1.00	1.10
200A	270	283	296	4	100	30	8	1.55	1.80	2.00
250A	333	356	360	5	100	30	8	2.86	3.40	3.50
300A	378	406	420	5	100	30	8	3.00	3.70	4.00
350A	423	450	465	5	100	30	8	3.80	4.50	4.90
400A	486	510	524	5	100	30	8	5.00	5.60	6.10
450A	541	575	—	5	100	30	8	6.00	7.20	—
500A	596	630	—	5	100	30	8	7.50	8.60	—

本書で扱うオリフィスは JIS Z 8762-2 : 2007 円形管路の絞り機構による流量測定方法 によって製造されますので、流量測定以外の「流量制限オリフィス」、「圧力制限オリフィス」、「流量制御オリフィス」、「消音オリフィス」などには対応しません。

上の寸法表は JIS 10K 20K 30K フランジの場合です、JIS 5K、ANSI、JPI などでは外径 D1 が異なります。

配管口径とフランジ規格をご指定ください。オリフィス絞り径 d2 はオリフィス計算によって決まります。

オリフィス計算をおこなうため、流体名、流体密度、流体圧力、流体温度、配管内径、最大流量、最大差圧 をご指定ください。※1

気体の場合の最大流量、流量単位は m³/h(ntp) ノルマル流量、m³/h(op) オペレーション流量 などで区別してください。

上の表の質量はオリフィス計算によって多少前後しますので、おおよその概算質量とお考えください。

オリフィスは JIS Z 8762-2 : 2007 5.1.9 に記載されている「正逆両方向用オリフィス板」を標準としております。付加1記号：U 「正逆両方向用オリフィス板」ではオリフィス絞り径部分に逃げ角を付けませんので、流れ方向の指定はありません。

正逆両方向用オリフィス板の差圧の決定の際は JIS Z 8762-2 : 2007 5.1.9.1 C) 項を参照ください。

口径 150A 以上は全て”正逆両方向用オリフィス板”となります。

オリフィス絞り径部分に逃げ角 (45°) を付ける場合は付加1記号：V とご指定ください。口径は 50A から 125A の範囲となります。

オリフィス絞り径部分に逃げ角を付ける場合は板厚 t が上の表寸法と異なります。詳細は仕様書に記載されています。

圧力取り出し方法は「フランジタップ」および「D・D/2 タップ」のいずれかを付加2記号：H or I でご指定ください。

ご指定無き場合は D・D/2 タップでのオリフィス計算となります。

オリフィス上流面の表面粗さ Ra は、オリフィス板の中心から少なくとも管路内径以内の範囲にわたっては 0.0001d2 未満とする。

オリフィス板の上流面の表面粗さが、エッジの鋭さ測定に影響を与えてはならない。下流面は上流面ほど表面粗さの精度を必要としない。

オリフィス・プレート標準厚さ t は上の表ですが、厚さをご指定の場合は別途ご指定ください。但し、JIS 規格内とします。

オリフィス計算が済んでいる場合は、オリフィス絞り径をご指定ください。この場合は上の※1の項目のご指定は不要です。

JIS Z 8762-2 : 2007 附属書 1 (参考) 縮流タップ JIS 規定にはありませんが、ご指定があれば製作 (オリフィス計算) いたします。

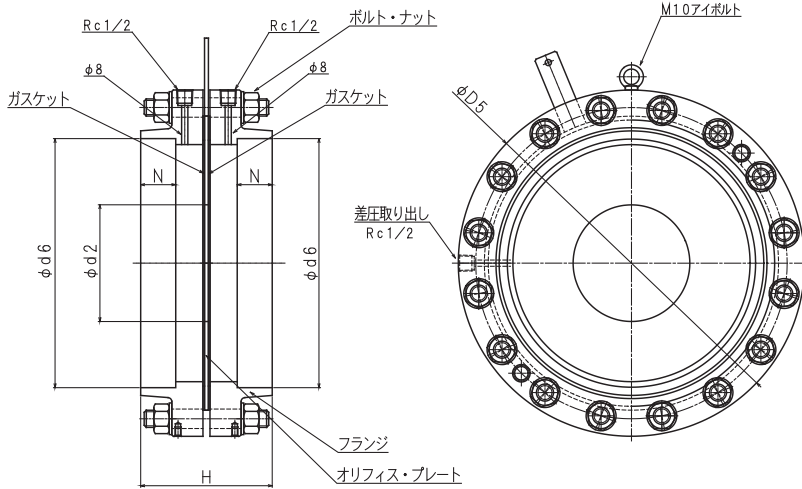
オリフィス設置に際しては JIS Z 8762-2 : 2007 16ページ 表3 整流装置を付けない場合のオリフィス板と継手との間に必要な直管の最小長さ を参照してオリフィス板の上流側に必要な直管を設けてください。直管長さを短縮できる、整流装置 型式：SEP 型式：SEG を別途ご用意しておりますので、整流装置 型式：SEP 型式：SEG のカタログを参照ください。

口径 50A 未満および 500A を超える場合はご相談ください。

オリフィスについての詳細は JIS Z 8762-2 : 2007 一般財団法人：日本規格協会発行 をご覧ください。(有料発刊されています)

オリフィス・フランジ 型式：ORS フランジ組み込み形

オリフィス・フランジ ORS は配管をフランジに溶接して取り付けて液体・気体・蒸気の流量によって差圧を発生させて差圧計、差圧伝送器で流量を計測します。フランジ一体形でオリフィス設計をおこない、オリフィス・プレートは JIS 規格に基づいたオリフィス計算によって弊社でオリフィス絞り孔径を算出し、製造した製品をお客様で設置していただきます。



配管へ溶接の際は分解してからガスケットを外して溶接してください。
オリフィス絞り径 d はオリフィス計算によって決まります。

◆ 仕様	
型式	ORS
製作口径	50A ~ 500A
測定流体	液体・気体・蒸気
最高使用圧力	フランジ規格による
取付方法	フランジ一体形
圧力取り出し方法	フランジタップ
オリフィス計算	JIS Z 8762-2:2007
材質	SUS304 (標準) SUS316 他 フランジ部: SS400 (特注) フランジ部: S25C (特注)
接続	JIS 10K フランジ (標準) JIS 5K 16K 20K 30K フランジ ANSI フランジ、JPI フランジ

◆ 寸法

口径	寸法 (mm)				質量約kg	材質	圧力取り出し方法
	φD5	H	φd6	N			
50A	155	117	61.1	23	12.0	SUS304 (標準)	フランジタップ (標準)
65A	175	127	77.1	25	15.0		
80A	185	137	90.0	32	16.0		
100A	210	147	115.4	35	20.0		
125A	250	147	141.2	35	28.0		
150A	280	149	166.6	35	34.0		
200A	330	169	218.0	45	41.0		
250A	400	169	269.5	45	62.0		
300A	445	169	321.0	50	68.0		
350A	490	189	358.1	50	85.0		
400A	560	189	409	50	114		
450A	620	209	460	60	146		
500A	675	209	511	60	163		

オリフィス・プレートは型式：ORT と同じ仕様になります。ORT のページを参照ください。

寸法表は JIS 10K フランジの場合です、JIS 5K 20K 30K、ANSI、JPI などでは外径D5などが異なります。

配管口径とフランジ規格をご指定ください。オリフィス・フランジはお客様にて配管に溶接で取り付けていただきます。

オリフィス フランジ ガスケット ボルト・ナット は仮組立して納品しますが、配管へ溶接の際はガスケットを外して溶接してください。

オリフィス計算をおこなうため、流体名、流体密度、流体圧力、流体温度、配管内径、最大流量、最大差圧 をご指定ください。※2 気体の場合の最大流量、流量単位では $m^3/h(intp)$ ノルマル流量、 $m^3/h(op)$ オペレーション流量 などにて区別してください。

上の表の質量は JIS10K フランジの場合です、オリフィス計算によって多少前後しますので、おおよその概算質量とお考えください。

オリフィスは JIS Z 8762-2:2007 5.1.9 に記載されている「正逆両方向用オリフィス板」を標準としております。付加1記号：U

「正逆両方向用オリフィス板」ではオリフィス絞り径部分に逃げ角を付けませんので、流れ方向の指定はありません。

オリフィス・プレート標準厚さ t は前ページの表になります。

オリフィス絞り径部分に逃げ角 (45°) を付ける場合は付加1記号：Vとご指定ください。口径は50Aから125Aの範囲となります。

オリフィス絞り径部分に逃げ角を付ける場合のオリフィス・プレート厚さは前ページの表の値と異なります。

圧力取り出し方法は「フランジタップ」となります。付加2記号：Iとご指定ください。

ガスケットはノンアスジョイントシート ハルカ#6500厚さ1.5mmを標準とします。他の材質の場合はご指定ください。(特注)

オリフィス材質：SUS304 フランジ材質：SUS304 (標準) ボルト・ナット 材質：SUS304 (標準)

フランジ材質：SS400 S25C などの場合は配管差し込み部内面と配管溶接部のみ非塗装、それ以外の部分はさび止め塗装 (グレー色) として納入となります。配管工事取付後に塗装などの処理をおこなってください。

オリフィス計算が済んでいる場合は、オリフィス絞り径をご指定ください。この場合は上の (配管内径以外) ※2項目のご指定は不要です。

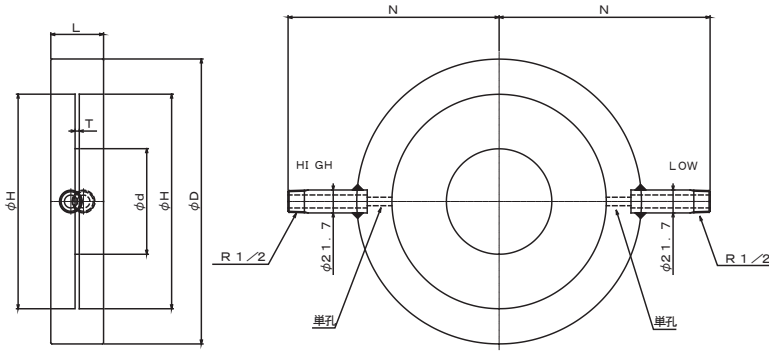
ウェルドネック形のフランジタップは特注での取り扱いとなります。別途ご相談ください。

オリフィス設置に際しては JIS Z8762-2:2007 16ページ 表3 整流装置を付けない場合のオリフィス板と継手との間に必要な直管の最小長さ を参照してオリフィス板の上流側に必要な直管を設けてください。直管長さを短縮できる、整流装置 型式：SEP 型式：SEG を別途ご用意しておりますので、整流装置 型式：SEP 型式：SEG のカタログを参照ください。

口径 50A 未満および500A を超える場合はご相談ください。

オリフィス・ウェハー 型式：ORW 圧力取り出し：コーナタップ

オリフィス・ウェハー ORW はフランジに挟み込み形として取り付け液体・気体・蒸気の流量によって差圧を発生させて差圧計、差圧伝送器で流量を計測します。圧力取り出し管オリフィス設計をおこない、オリフィス・プレートは JIS 規格に基づいたオリフィス計算によって、弊社でオリフィス絞り孔径を算出し製造した製品を、お客様で設置していただきます。



φdは流量計算により決定
 フランジ ガスケット ボルト/ナット は別途ご用意ください。
 口径350A以上は吊り上げ用のアイボルトが付属します。

◆ 仕様

型式	ORW
製作口径	50A ~ 500A
測定流体	液体・気体・蒸気
最高使用圧力	フランジ規格による
取付方法	フランジウェハー体形
圧力取り出し方法	コーナタップ
オリフィス計算	JIS Z 8762-2:2007
材質	SUS304 (標準) SUS316 他
接続	JIS 10K フランジ (標準) JIS 5K 16K 20K 30K フランジ ANSI フランジ、JPI フランジ

◆ 寸法 フランジ規格 JIS10K 配管 Sch20 の例 (規格により寸法、質量は変わります)

口径	寸法 (mm)					質量約kg	材質	圧力取り出し方法
	φD	H	L	N	T			
50A	104	53.5	50	113	2.0	2.75	SUS304 (標準)	コーナタップ
65A	124	69.3	50	123	3.0	3.65		
80A	134	81.1	50	128	3.0	3.89		
100A	159	106.3	50	140	3.0	4.81		
125A	190	129.8	50	160	3.0	6.39		
150A	220	155.2	50	175	3.0	8.14		
200A	270	203.3	50	200	4.0	10.67		
250A	333	254.4	50	235	5.0	16.11		
300A	378	305.5	50	258	5.0	17.89		
350A	423	339.6	60	285	5.0	26.53		
400A	486	390.4	60	320	5.0	34.92		
450A	541	441.2	60	350	5.0	40.83		
500A	596	489.0	60	378	5.0	47.45		

寸法表は JIS 10K フランジの場合です、JIS 5K 20K 30K、ANSI、JPI などでは外径Dなどが異なります。
 オリフィス・ウェハーはお客様にてフランジで取り付けさせていただきます。オリフィス絞り径dはオリフィス計算によって決まります。
 フランジ 配管 ガスケット ボルト・ナット は別途ご用意ください。弊社でのご用意もおこないますのでご相談ください。
配管口径とフランジ規格をご指定ください。
オリフィス計算をおこなうため、流体名、流体密度、流体圧力、流体温度、配管内径、最大流量、最大差圧 を必ずご指定ください。 ※2
 気体の場合の最大流量、流量単位では m³/h(int) ノルマル流量、m³/h(op) オペレーション流量 などと区別してください。
 上の表の質量は JIS10K フランジの場合です、オリフィス計算によって多少前後しますので、おおよその概算質量とお考えください。
 オリフィスは JIS Z 8762-2:2007 5.1.9 に記載されている「正逆両方向用オリフィス板」を標準としております。付加1記号：U
 「正逆両方向用オリフィス板」ではオリフィス絞り径部分に逃げ角を付けませんので、流れ方向の指定はありません。
 オリフィス絞り径部分に逃げ角(45°)を付ける場合は付加1記号：Vとご指定ください。口径は50Aから125Aの範囲となります。
 オリフィス絞り径部分に逃げ角を付ける場合のオリフィス・プレート形状は上図、表と異なります。
 圧力取り出し方法は「コーナタップ」となり、圧力取り出しは「単孔」となります。リング状タップの製造はおこなっておりません。
 オリフィス計算が済んでいる場合は、オリフィス絞り径をご指定ください。この場合は上の(配管内径以外) ※2項目のご指定は不要です。

オリフィス設置に際しては JIS Z8762-2:2007 16ページ 表3 整流装置を付けない場合のオリフィス板と継手との間に必要な直管の最小長さ を参照してオリフィス板の上流側に必要な直管を設けてください。直管長さを短縮できる、整流装置 型式：SEP 型式：SEG を別途ご用意しておりますので、整流装置 型式：SEP 型式：SEG のカタログを参照ください。
 口径 50A 未満および500A を超える場合はご相談ください。

オリフィス・プレート：ORT オリフィス・フランジ：ORS オリフィス・ウェハー：ORW 型式表

①②③	④⑤	⑥	⑦	⑧	⑨	⑩	⑪	⑫	⑬	型式番号	
機種	機能	流れ方向	口径	接続	規格	材質	付加1	付加2	付加3	型式名称	
ORT ORS ORW	□□	□	□	□	□	□	□	□	□	型式記号	
↑ 機能	↑ 流れ方向	↑ 口径	↑ 接続	↑ 規格	↑ 材質	↑ 付加1	↑ 付加2	A	付加なし 標準		
								D	禁油処理		
								Z	特殊		
								H	圧力取り出し：D・D/2 タップ (ORTの場合)		
								I	圧力取り出し：フランジタップ (ORT/ORSの場合)		
								J	圧力取り出し：コーナータップ (ORWの場合)		
								U	50A~500A	正逆両方向用オリフィス (標準) 150A以上は全て	
								V	50A~125Aのみ	オリフィス絞り径部分逃げ角付き 50A~125Aで選択可	
								E		SUS304 標準	
								H		SUS316	
								Z		特殊	
								A		JIS 10K フランジ (標準)	
								B		JIS 16K フランジ	
								C		JIS 20K フランジ	
								D		JIS 30K フランジ	
								E		JIS 40K フランジ	
								G		JIS 5K フランジ	
								I		JPI 150 フランジ	
								P		ANSI 150 フランジ	
								Z		特殊規格の場合はご相談ください。 特殊	
								K		フランジ挟み込み形オリフィス	
								Z		特殊接続の場合はご相談ください。 特殊	
								I		(2 B)	50A
								J		(2・1/2 B)	65A
								K		(3 B)	80A
								L		(4 B)	100A
								M		(5 B)	125A
								N		(6 B)	150A
								O		(8 B)	200A
								P		(10 B)	250A
								Q		(12 B)	300A
								R		(14 B)	350A
S		(16 B)	400A								
T		(18 B)	450A								
U		(20 B)	500A								
Z		特殊口径の場合はご相談ください。 特殊									
1			標準								
10			標準								
99			差圧計 差圧伝送器 付きの場合はご相談ください。 特殊								

流量計の選定は上の型式記号13桁の英数字により選定してください。13桁のすべてを選択する必要があります。
 最初の3文字は英字(A~Z)、次の3文字がアラビア数字(1~9)、以降の7文字が英字になります。13桁の英数字の間にハイフン(-)は不要です。
 オリフィス計算をおこなうため、流体名、流体密度、流体圧力、流体温度、配管内径、最大流量、最大差圧 をご指定ください。

記載内容は製品改良のため予告なく変更することがあります、あらかじめご了承ください。

流体工業株式会社

本社 東京都千代田区神田司町 2-2-2
〒101-0048 大森ビル

TEL 03(5298)1301
FAX 03(5298)1520

大阪営業所 大阪市中央区瓦町 2-3-10
〒541-0048 瓦町中央ビル

TEL 06(6121)6234
FAX 06(6121)6235