

オリフロ・メータ

差圧プラス面積流量計

ORシリーズ



ORシリーズ 概要

オリフロ・メータは本管中にオリフィス・プレートを入れ、オリフィス・プレート前後には流速に応じた差圧が発生し、その差圧によってバイパス管に分流量を流します。この分流量は本管の流量変化に対し一定の変化をしますので、分流量を面積流量計で測定することにより、本管の流量を測定することができます。

口径の大きな配管でも流量指示部は共通サイズですので、配管周囲をコンパクトに設計でき、大口径でもコストを抑えて流量計測が可能です。本管部はフランジウェハー形、ウェハー形、フランジ短管形の3種類がありますので配管工事に合わせて選定いただけます。

仕様詳細については9ページから23ページの型式表で選定ください。



ORシリーズ GTF・ATF 仕様

測定流体	液体・気体		
口径	50A ~ 500A		
精度	±2%FS		
測定レンジ	1:5 (20~100%)		
指示部流量計	ガラスターバ管流量計	アクリルターバ管流量計	
最大発生差圧	(液体) 20kPa	(気体) 5kPa	
接続	フランジウェハー形	ウェハー形	フランジ短管形
最高使用圧力	ガラスターバ管: 1.0MPa(G)		アクリルターバ管: 0.4MPa(G)
使用温度範囲	ガラスターバ管: 0 ~ +100°C Max.		アクリルターバ管: 0 ~ +50°C Max.
必要直管長さ	上流側: 8D	下流側: 5D	D=本管内径
流れ方向	下から上	上から下	水平(左右両方向)
塗装色	SUS: 無塗装(標準) SS・SGP: シルバー(標準)		

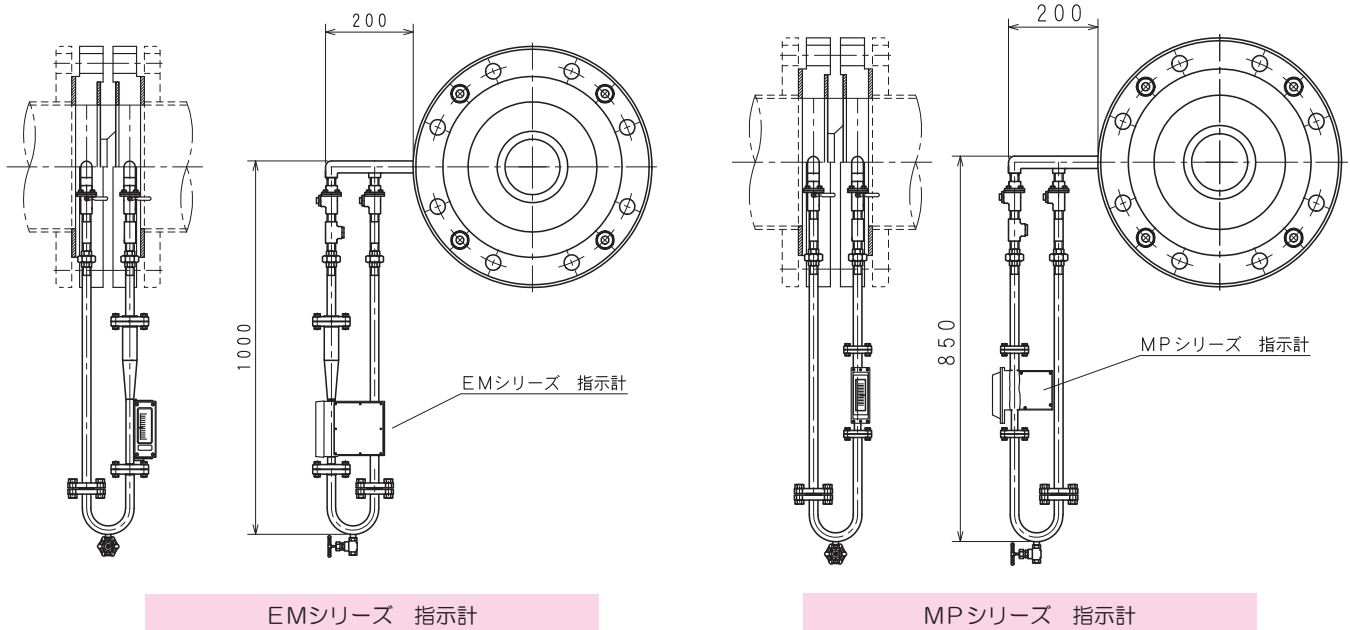
本書での圧力表示 MPa(G) kPa(G) は大気圧基準(ゲージ圧)で表しております。

ORシリーズ 流量指示計 EMシリーズ MPシリーズ

流量指示計にEMシリーズ、MPシリーズを採用することでガラステーパ管、アクリルテーパ管に比較して高温、高圧な流体の流量測定が可能になります。また、EMシリーズ、MPシリーズの指示計のアナログ電流発信、積算発信、警報発信などの付加機能を採用することで付加価値の高い流量制御が可能となります。

EMシリーズの付加機能についての詳細は カタログ PG-EM-01 30、31、32、33 ページをご参照ください。

MPシリーズの付加機能についての詳細は カタログ PG-MPMM-01 6、7、8 ページをご参照ください。



ORシリーズ EM・MP 仕様

測定流体	液体・気体		
口径	50A ~ 500A		
精度	EMシリーズ: ±2%FS	MPシリーズ: ±5%FS	
測定レンジ	1 : 3 (30~100%)		
指示部流量計	EMシリーズ指示器: 本体15A	MPシリーズ指示器: 本体15A	
最大発生差圧	(標準) 45kPa		
接続	フランジウェハー形	ウェハー形	フランジ短管形
最高使用圧力	金属テーパ管: 2.0MPa(G) Max. フランジ定格内		
使用温度範囲	金属テーパ管: 0 ~ +120°C Max.		
必要直管長さ	上流側: 8D	下流側: 5D	D=本管内径
流れ方向	下から上	上から下	水平
塗装色	SUS: 無塗装(標準) SS・SGP: シルバー(標準)		

ORシリーズ 取付上ご使用上の注意事項

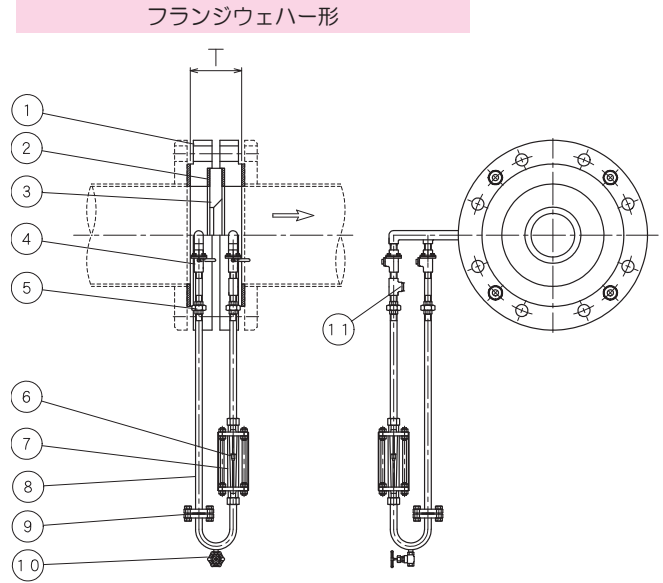
- オリフロ・メータの精度保持のため、直管部を必ず設置してください。
上流部 8D 下流部 5D D=配管内径
- オリフロ・メータの流れ方向の矢印を、配管の流れ方向に合わせて設置してください。
- オリフロ・メータを取り付ける際、パッキングが配管内部にはみ出さないように配管の中心に合わせて取り付けてください。ガスケットがはみ出すと流量誤差発生の原因になりますので、ご注意ください。
- 流体中の異物などがバイパス管やバイパスオリフィスに詰まりますと流量誤差発生の原因や流量指示不良を発生する場合がありますので、ご注意ください。
- バイパス管の寸法、形状を変えると流量誤差発生の原因となりますのでバイパス管の改造などはおこなわないでください。
- バイパス管は定期的に清掃、洗浄をおこない、内部をきれいな状態でご使用ください。流量指示に低下が発生した場合はバイパス管内のヨゴレ、詰まりを確認してヨゴれている場合は清掃をおこなってください。
- 流量指示部がガラステーパ管、アクリルテーパ管の場合は冬季など寒冷環境にてバイパス管内の液体が凍結する場合があります。凍結膨張によりガラステーパ管、アクリルテーパ管が破損することがありますので、このような環境の場合はバイパス管を断熱保温処置をするなど、バイパス管内が凍結しないよう予防処置をおこなってください。

ORシリーズ 標準流量範囲

口径	H ₂ O m ³ /h	H ₂ O Max. m ³ /h	AIR m ³ /h(ntp)
50A	4 ~ 20	6 ~ 30	40 ~ 200
65A	6 ~ 30	10 ~ 50	60 ~ 300
80A	12 ~ 60	14 ~ 70	120 ~ 600
100A	15 ~ 80	20 ~ 100	160 ~ 800
125A	25 ~ 120	32 ~ 160	300 ~ 1500
150A	40 ~ 200	44 ~ 220	400 ~ 2000
200A	70 ~ 360	84 ~ 420	700 ~ 3500
250A	100 ~ 500	120 ~ 600	1000 ~ 5000
300A	150 ~ 750	180 ~ 900	1600 ~ 8000
350A	200 ~ 900	240 ~ 1200	2000 ~ 10000
400A	250 ~ 1200	320 ~ 1600	3000 ~ 15000
450A	300 ~ 1500	400 ~ 2000	4000 ~ 20000
500A	350 ~ 1800	500 ~ 2500	5000 ~ 25000

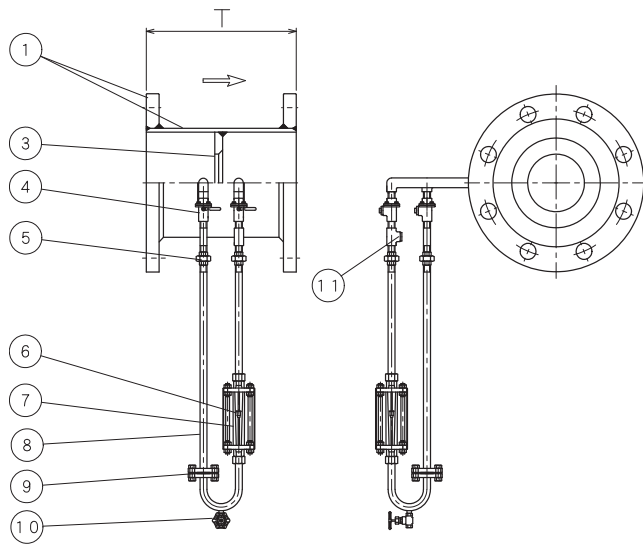
AIR流量は20℃ 1atmの操業状態を0℃ 1atmの基準状態 (ntp) の体積流量で表示しています。気体計測で実際の操業においては気体名、圧力、温度の条件を20℃ 1atmのAIRに換算をおこない口径を選定してください。
 H₂O Max. m³/h はオリフィス最大発生差圧を50 kPaとした場合です。

ORシリーズ 本管取付形状



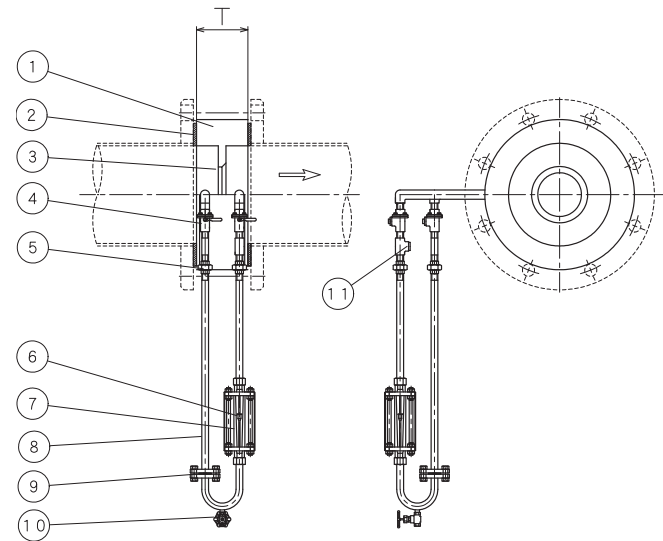
相フランジ、ガスケット、ボルトナットは付属しません。

フランジ短管形



フランジ短管形に相フランジ、ガスケット、ボルトナットは付属しません。

ウェハー形



相フランジ、ガスケット、ボルトナットは付属しません。

ORシリーズ 材質

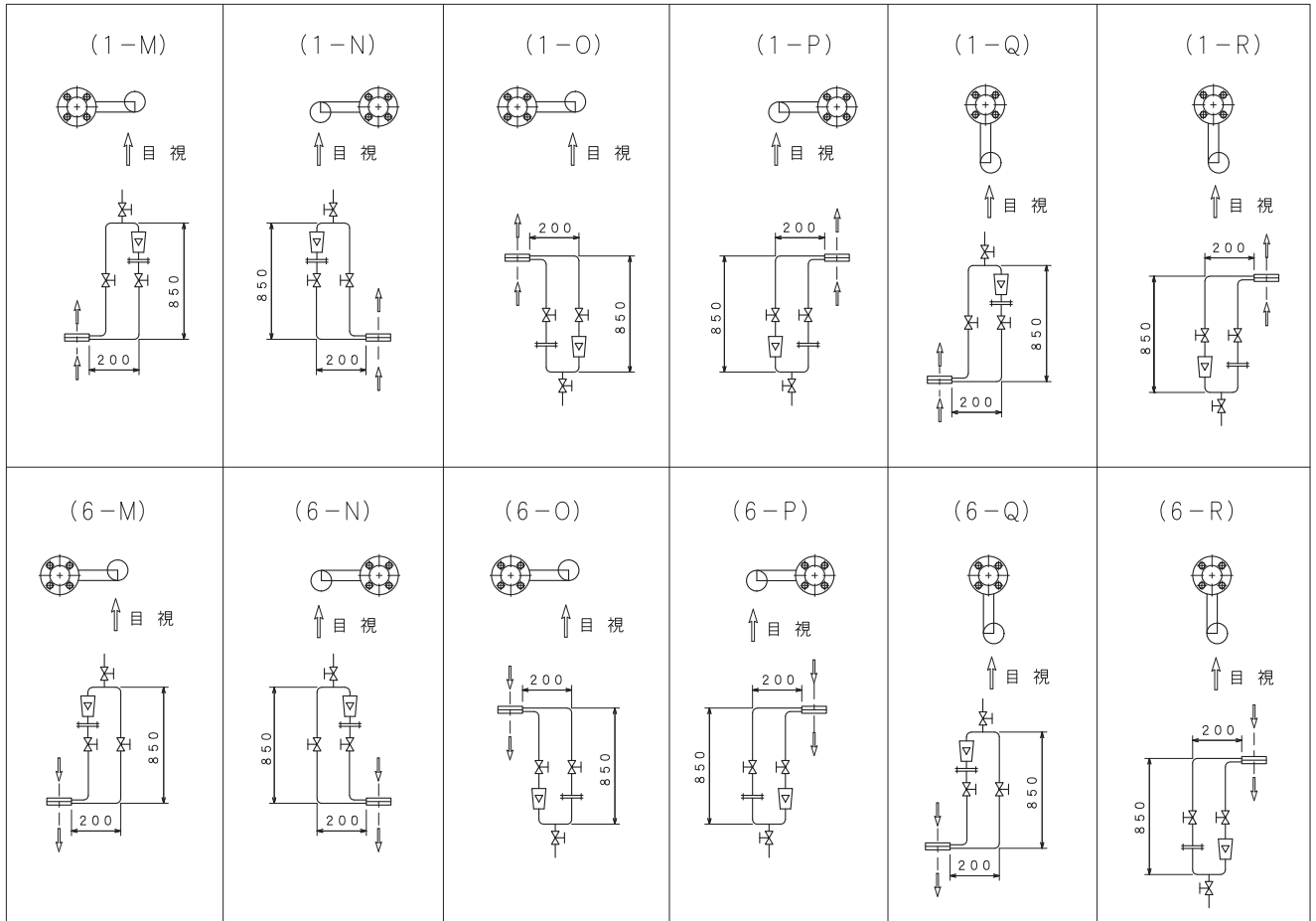
番号	部品名	材質記号：C GTF/ATF	材質記号：C EM/MP	材質記号：E GTF/ATF	材質記号：E EM/MP
①	フランジ部 ウェハー部	SS400	SS400	SUS304	SUS304
②	ガスケット	シートガスケット	シートガスケット	シートガスケット	シートガスケット
③	オリフィス	SS400	SS400	SUS304	SUS304
④	ボールバルブ	BS	BS	SUS304	SUS304
⑤	ユニオン	FCMB	FCMB	SUS304	SUS304
⑥	フロート	SUS304	SUS304	SUS304	SUS304
⑦	流量指示計	ガラス/アクリル	SUS304	ガラス/アクリル	SUS304
⑧	バイパス管	SGP	SGP	SUS304	SUS304
⑨	バイパスオリフィス	SUS304	SUS304	SUS304	SUS304
⑩	ドレンバルブ	BC	BC	SUS304	SUS304
⑪	プラグ	FCMB	FCMB	SUS304	SUS304

ORシリーズ 取付面間寸法 Tmm

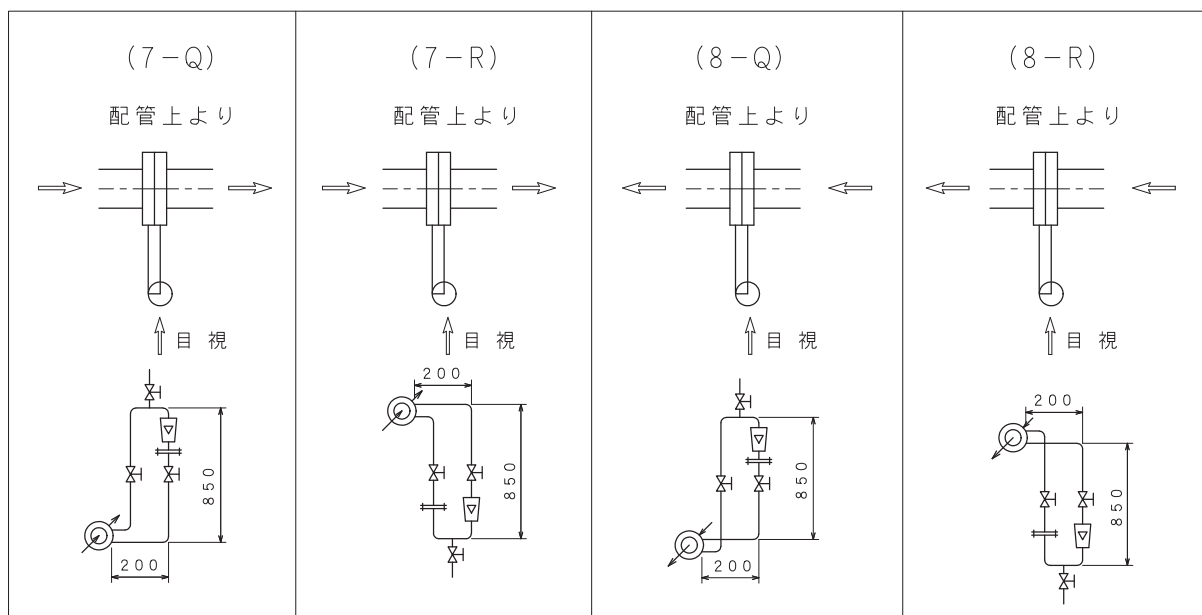
寸法	バイパス管	
	15A	20A (特注)
フランジ ウェハー形	65	75
ウェハー形	65	75
フランジ短管形	300	

ORシリーズ 流れ方向

型式表の流れ方向記号：1（下から上）、6（上から下） と 付加2の指示計取付位置の組み合わせは下記の図のようになります。
 流れ方向記号：1（下から上）で指示計取付位置を上、本管の右側とするには図の（1-M）となり、流れ方向記号：1 付加2記号：M となります。



型式表の流れ方向記号：7（水平配管左から右）、8（水平配管右から左） と 付加2の指示計取付位置の組み合わせは下記の図のようになります。
 流れ方向記号：7（水平配管左から右）で指示計取付位置を上、本管の正面とするには図の（7-Q）となり、流れ方向記号：7 付加2記号：Qとなります。



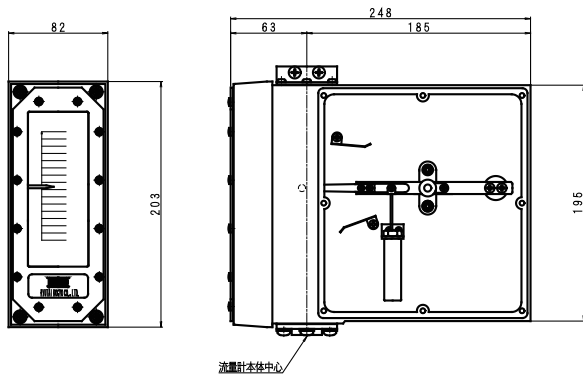
ORシリーズ 流量指示計 EMシリーズ

流量指示計にEMシリーズ、MPシリーズを採用することでガラステーパ管、アクリルテーパ管に比較して高温、高圧な流体の流量測定が可能になります。また、EMシリーズ、MPシリーズの指示計のアナログ電流発信、積算発信、警報発信などの付加機能を採用することで付加価値の高い流量制御が可能となります。

EMシリーズの付加機能についての詳細は カタログ PG-EM 30、31、32、33 ページをご参照ください。

MPシリーズの付加機能についての詳細は カタログ PG-MPMM 6、7、8 ページをご参照ください。

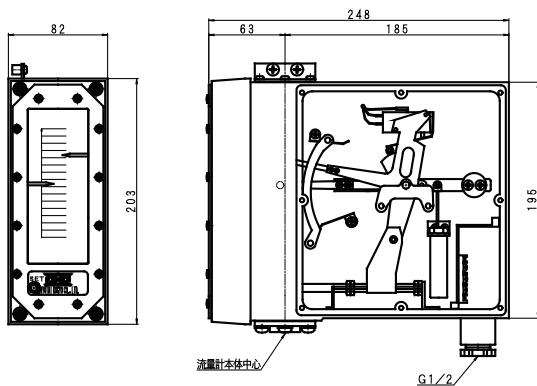
機能記号：10



	機能記号	仕様：瞬時流量指示
供給電源	10	なし
出力信号		なし
使用周囲温度		-5 ~ +70℃
使用周囲湿度		0 ~ 90%RH (結露なきこと)

流体温度が高い場合、必要に応じて断熱処置をして下さい。

機能記号：20 21

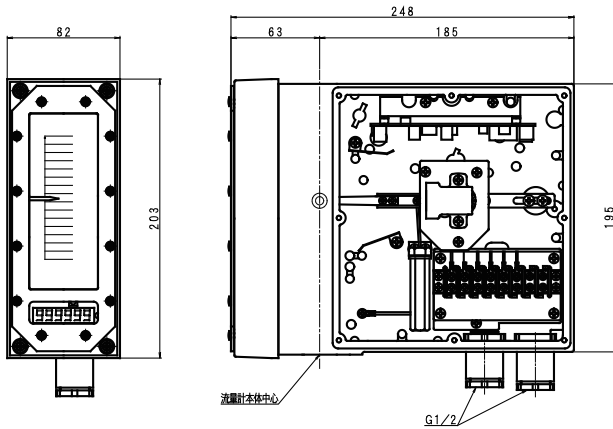


	機能記号	仕様：警報接点出力
出力	20	マイクロスイッチ1点警報出力
	21	マイクロスイッチ2点警報出力
接点容量		AC250V 3A DC24V 1A
接断差		10% F.S. 以内
警報設定		流量範囲 0 ~ 100% 任意設定 外部より設定
接点作動		SPDT
警報設定指針		あり
供給電源		不要
使用周囲温度		-5 ~ +80℃
使用周囲湿度		30 ~ 85%RH (結露なきこと)

流体温度が高い場合、必要に応じて断熱処置をして下さい。

ORシリーズ 流量指示計 EMシリーズ

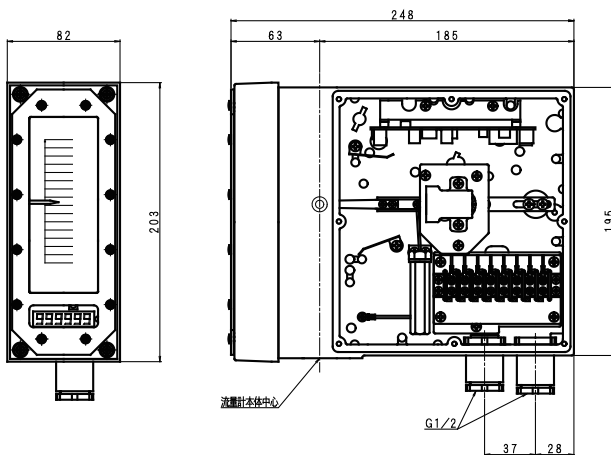
機能記号：51 52



	機能記号	仕様：アナログ電流出力、積算パルス出力
供給電源	51	90~264VAC (グローバル仕様)
	52	DC24V±10%
消費電力	14VA 以下 / 3W 以下	
瞬時出力信号	4~20mA DC (負荷抵抗 500Ω以下)	
積算パルス出力	オープンコレクタ (MAX DC50V 50mA) パルス幅：100msec	
積算出力数	10000 パルス/h F.S. 以下	
積算表示	6桁カウンタ (内部リセット付)	
使用周囲温度	-5 ~ +60℃	
使用周囲湿度	30 ~ 85%RH (結露なきこと)	

流体温度が高い場合、必要に応じて断熱処置をして下さい。

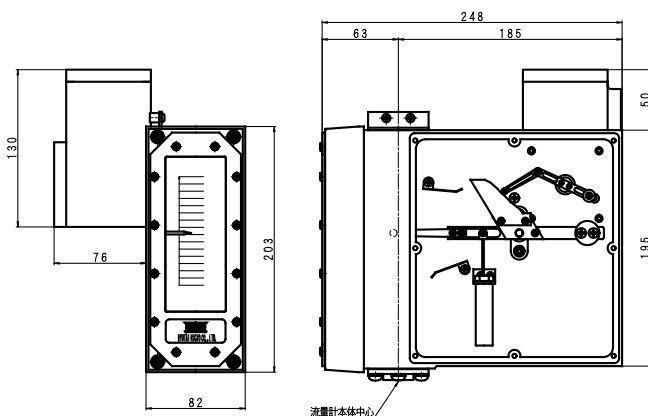
機能記号：56



	機能記号	仕様：積算パルス出力
供給電源	56	90~264VAC (グローバル仕様)
消費電力	14VA 以下	
積算パルス出力	オープンコレクタ (MAX DC50V 50mA) 無電圧リレー-接点出力 (AC100V 0.3A/DC24V) 有電圧リレー-接点出力 (供給電圧)	
パルス幅	100msec	
積算出力数	10000 パルス/h F.S. 以下	
積算表示	6桁カウンタ (内部リセット付)	
使用周囲温度	-5 ~ +60℃	
使用周囲湿度	30 ~ 85%RH (結露なきこと)	

流体温度が高い場合、必要に応じて断熱処置をして下さい。

機能記号：41 45

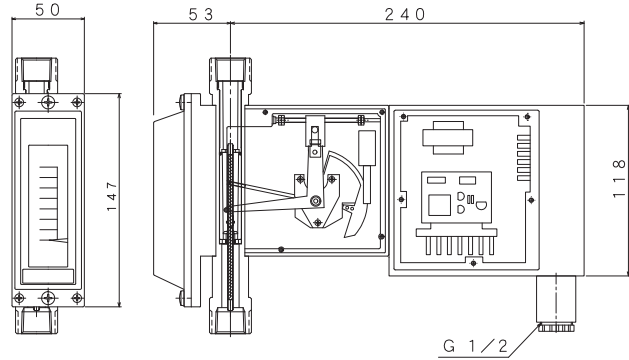
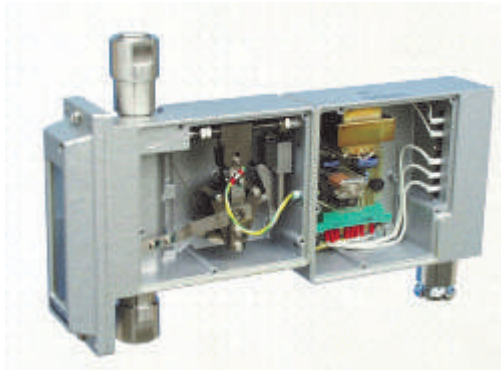


	機能記号	2線式アナログ電流発信 リニアックス形
供給電源	41	DC24V (DC13~31V)
	45	DC24V (DC13~31V) 耐圧防爆構造：d2G4
瞬時出力信号	4~20mA DC (負荷抵抗 550Ω以下) 2線式	
使用周囲温度	0 ~ +55℃	
使用周囲湿度	0 ~ 90%RH (結露なきこと)	

流体温度が高い場合、必要に応じて断熱処置をして下さい。

ORシリーズ 流量指示計 MPシリーズ 付加機能抜粋

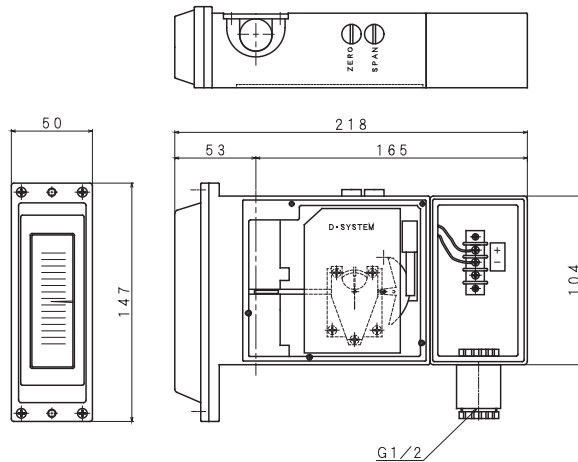
機能記号：35 36



機能記号：35 36	光電1点警報出力
供給電源	機能記号：35 AC100V ±10% 50/60Hz 機能記号：36 AC200V ±10% 50/60Hz (単相2線)
警報出力	無電圧リレー (C)接点 AC100VA/DC50W 1点設定
使用周囲温度	-10 ~ +55℃
使用周囲湿度	30 ~ 85% RH (結露なきこと)

使用温度が高い場合、必要に応じて断熱処置をして下さい。

機能記号：41



画像と現品形状が異なる場合があります。

機能記号：41	アナログ電流出力
供給電源	DC24V~28V
出力信号	DC4~20mA (負荷抵抗350Ω以下) 2線式 ノンリニア
使用周囲温度	-5 ~ +50℃
使用周囲湿度	0~90%RH (結露なきこと)
備考	リニアコレクターを使用することでリニアな出力信号になります。

使用温度が高い場合、必要に応じて断熱処置をして下さい。

ORA オリフロ・メータ フランジウェハー形 指示部：ATF

①②③	④⑤	⑥	⑦	⑧	⑨	⑩	⑪	⑫	⑬	型式番号	
機種	機能	流れ方向	口径	接続	規格	材質	付加1	付加2	付加3	型式名称	
ORA	□□	□	□	□	□	□	□	□	□	型式記号	
↑ 機能	↑ 流れ方向	↑ 口径	↑ 接続	↑ 規格	↑ 材質	↑ 材質	↑ 付加1	↑ 付加2	A	付加なし	
									D	禁油処理	
									L	塗装色 標準外	
									K	寸法 標準外	
									Z	特殊	
									M	指示計取付位置 上 垂直配管の右側	
									N	指示計取付位置 上 垂直配管の左側	
									O	指示計取付位置 下 垂直配管の右側	
									P	指示計取付位置 下 垂直配管の左側	
									Q	指示計取付位置 上 垂直配管の正面/水平配管の手前正面	
									R	指示計取付位置 下 垂直配管の正面/水平配管の手前正面	
									Z	特殊	
									A	付加なし	
									Z	特殊	
									C	(SGP) SS400	
									E	SUS304	
									Z	特殊	
									A	JIS 10K フランジ (標準)	
									G	JIS 5K フランジ	
									I	JPI150 フランジ	
									P	ANSI150 フランジ	
									Z	特殊規格の場合はご相談ください。	特殊
									A	フランジ RF (フランジウェハー)	
									B	フランジ FF (フランジウェハー)	
									Z	特殊接続の場合はご相談ください。	特殊
									I	(2 B)	50A
									J	(2・1/2 B)	65A
									K	(3 B)	80A
									L	(4 B)	100A
									M	(5 B)	125A
									N	(6 B)	150A
									O	(8 B)	200A
									P	(10 B)	250A
									Q	(12 B)	300A
									R	(14 B)	350A
									S	(16 B)	400A
									T	(18 B)	450A
									U	(20 B)	500A
									Z	特殊口径の場合はご相談ください。	特殊
									1	付加2にて流量計取付位置を選択してください。(上、下、左右正面)	下 → 上 (垂直配管)
6	付加2にて流量計取付位置を選択してください。(上、下、左右正面)	上 → 下 (垂直配管)									
7	付加2にて流量計取付位置を選択してください。(上、下)	左 → 右 (水平配管)									
8	付加2にて流量計取付位置を選択してください。(上、下)	右 → 左 (水平配管)									
9	特殊流れ方向の場合はご相談ください。	特殊									
10		指示のみ (標準)									
30	リードスイッチ自己保持	アラーム1点									
31	リードスイッチ自己保持	アラーム2点									
99	特殊機能の場合はご相談ください。	特殊									

流量計の選定は上の型式記号13桁の英数字により選定してください。13桁のすべてを選択する必要があります。
 最初の3文字は英字(A~Z)、次の3文字がアラビア数字(1~9)、以降の7文字が英字になります。13桁の英数字の間にハイフン(-)は不要です。
 上記13桁の型式記号以外に、流体名、流体密度、流体粘度、測定流量範囲、流量単位、流体圧力、流体温度 は別途ご指定が必要になります。

ORB オリフロ・メータ ウェハ－形 指示部：ATF											
①②③	④⑤	⑥	⑦	⑧	⑨	⑩	⑪	⑫	⑬	型式番号	
機種	機能	流れ方向	口径	接続	規格	材質	付加1	付加2	付加3	型式名称	
ORB	□□	□	□	□	□	□	□	□	□	型式記号	
	↑ 機能	↑ 流れ方向	↑ 口径	↑ 接続	↑ 規格	↑ 材質	↑ 付加1	↑ 付加2	A	付加なし	
									D	禁油処理	
									L	塗装色 標準外	
									K	寸法 標準外	
									Z	特殊	
									M	指示計取付位置 上 垂直配管の右側	
									N	指示計取付位置 上 垂直配管の左側	
									O	指示計取付位置 下 垂直配管の右側	
									P	指示計取付位置 下 垂直配管の左側	
									Q	指示計取付位置 上 垂直配管の正面／水平配管の手前正面	
									R	指示計取付位置 下 垂直配管の正面／水平配管の手前正面	
									Z	特殊	
									A	付加なし	
									Z	特殊	
									C	(SGP) SS400	
									E	SUS304	
									Z	特殊	
									A	JIS 10K フランジ (標準)	
									G	JIS 5K フランジ	
									I	JPI150 フランジ	
									P	ANSI150 フランジ	
									Z	特殊規格の場合はご相談ください。	特殊
									K		ウェハ－
									Z	特殊接続の場合はご相談ください。	特殊
									I	(2 B)	50A
									J	(2・1/2 B)	65A
									K	(3 B)	80A
									L	(4 B)	100A
									M	(5 B)	125A
									N	(6 B)	150A
									O	(8 B)	200A
									P	(10 B)	250A
									Q	(12 B)	300A
									R	(14 B)	350A
									S	(16 B)	400A
									T	(18 B)	450A
									U	(20 B)	500A
									Z	特殊口径の場合はご相談ください。	特殊
									1	付加2にて流量計取付位置を選択してください。(上、下、左右正面)	下 → 上 (垂直配管)
									6	付加2にて流量計取付位置を選択してください。(上、下、左右正面)	上 → 下 (垂直配管)
7	付加2にて流量計取付位置を選択してください。(上、下)	左 → 右 (水平配管)									
8	付加2にて流量計取付位置を選択してください。(上、下)	右 → 左 (水平配管)									
9	特殊流れ方向の場合はご相談ください。	特殊									
10		指示のみ (標準)									
30	リードスイッチ自己保持	アラーム1点									
31	リードスイッチ自己保持	アラーム2点									
99	特殊機能の場合はご相談ください。	特殊									

流量計の選定は上の型式記号13桁の英数字により選定してください。13桁のすべてを選択する必要があります。
 最初の3文字は英字(A~Z)、次の3文字がアラビア数字(1~9)、以降の7文字が英字になります。13桁の英数字の間にハイフン(-)は不要です。
 上記13桁の型式記号以外に、流体名、流体密度、流体粘度、測定流量範囲、流量単位、流体圧力、流体温度 は別途ご指定が必要になります。

ORC オリフロ・メータ フランジ短管形 指示部：ATF											
①②③	④⑤	⑥	⑦	⑧	⑨	⑩	⑪	⑫	⑬	型式番号	
機種	機能	流れ方向	口径	接続	規格	材質	付加1	付加2	付加3	型式名称	
ORC	□□	□	□	□	□	□	□	□	□	型式記号	
									A	付加なし	
									D	禁油処理	
									L	塗装色 標準外	
									K	寸法 標準外	
									Z	特殊	
									M	指示計取付位置 上 垂直配管の右側	
									N	指示計取付位置 上 垂直配管の左側	
									O	指示計取付位置 下 垂直配管の右側	
									P	指示計取付位置 下 垂直配管の左側	
									Q	指示計取付位置 上 垂直配管の正面/水平配管の手前正面	
									R	指示計取付位置 下 垂直配管の正面/水平配管の手前正面	
									Z	特殊	
									A	付加なし	
									Z	特殊	
									C	(SGP) SS400	
									E	SUS304	
									Z	特殊	
									A	JIS 10K フランジ (標準)	
									G	JIS 5K フランジ	
									I	JPI 150 フランジ	
									P	ANSI 150 フランジ	
									Z	特殊規格の場合はご相談ください。	特殊
									A		フランジ RF
									B		フランジ FF
									Z	特殊接続の場合はご相談ください。	特殊
									I	(2 B)	50A
									J	(2・1/2 B)	65A
									K	(3 B)	80A
									L	(4 B)	100A
									M	(5 B)	125A
									N	(6 B)	150A
									O	(8 B)	200A
									P	(10 B)	250A
									Q	(12 B)	300A
									R	(14 B)	350A
									S	(16 B)	400A
									T	(18 B)	450A
									U	(20 B)	500A
									Z	特殊口径の場合はご相談ください。	特殊
									1	付加2にて流量計取付位置を選択してください。(上、下、左右正面)	下 → 上 (垂直配管)
6	付加2にて流量計取付位置を選択してください。(上、下、左右正面)	上 → 下 (垂直配管)									
7	付加2にて流量計取付位置を選択してください。(上、下)	左 → 右 (水平配管)									
8	付加2にて流量計取付位置を選択してください。(上、下)	右 → 左 (水平配管)									
9	特殊流れ方向の場合はご相談ください。	特殊									
10		指示のみ (標準)									
30	リードスイッチ自己保持	アラーム1点									
31	リードスイッチ自己保持	アラーム2点									
99	特殊機能の場合はご相談ください。	特殊									

流量計の選定は上の型式記号13桁の英数字により選定してください。13桁のすべてを選択する必要があります。
 最初の3文字は英字(A~Z)、次の3文字がアラビア数字(1~9)、以降の7文字が英字になります。13桁の英数字の間にハイフン(-)は不要です。
 上記13桁の型式記号以外に、流体名、流体密度、流体粘度、測定流量範囲、流量単位、流体圧力、流体温度 は別途ご指定が必要になります。

ORF オリフロ・メータ フランジウェハー形 指示部：GTF

①②③	④⑤	⑥	⑦	⑧	⑨	⑩	⑪	⑫	⑬	型式番号
機種	機能	流れ方向	口径	接続	規格	材質	付加1	付加2	付加3	型式名称
ORF	□□	□	□	□	□	□	□	□	□	型式記号
		↑ 機能	↑ 流れ方向	↑ 口径	↑ 接続	↑ 規格	↑ 材質	↑ 付加1	A	付加なし
									D	禁油処理
									L	塗装色 標準外
									K	寸法 標準外
									Z	特殊
									M	指示計取付位置 上 垂直配管の右側
									N	指示計取付位置 上 垂直配管の左側
									O	指示計取付位置 下 垂直配管の右側
									P	指示計取付位置 下 垂直配管の左側
									Q	指示計取付位置 上 垂直配管の正面/水平配管の手前正面
									R	指示計取付位置 下 垂直配管の正面/水平配管の手前正面
									Z	特殊
								A	付加なし	
								Z	特殊	
								C	(SGP) SS400	
								E	SUS304	
								Z	特殊	
								A	JIS 10K フランジ (標準)	
								G	JIS 5K フランジ	
								I	JPI150 フランジ	
								P	ANSI150 フランジ	
								Z	特殊規格の場合はご相談ください。	特殊
								A	フランジ RF (フランジウェハー)	
								B	フランジ FF (フランジウェハー)	
								Z	特殊接続の場合はご相談ください。	特殊
								I	(2 B)	50A
								J	(2・1/2 B)	65A
								K	(3 B)	80A
								L	(4 B)	100A
								M	(5 B)	125A
								N	(6 B)	150A
								O	(8 B)	200A
								P	(10 B)	250A
								Q	(12 B)	300A
								R	(14 B)	350A
S	(16 B)	400A								
T	(18 B)	450A								
U	(20 B)	500A								
Z	特殊口径の場合はご相談ください。	特殊								
1	付加2にて流量計取付位置を選択してください。(上、下、左右正面)	下 → 上 (垂直配管)								
6	付加2にて流量計取付位置を選択してください。(上、下、左右正面)	上 → 下 (垂直配管)								
7	付加2にて流量計取付位置を選択してください。(上、下)	左 → 右 (水平配管)								
8	付加2にて流量計取付位置を選択してください。(上、下)	右 → 左 (水平配管)								
9	特殊流れ方向の場合はご相談ください。	特殊								
10		指示のみ (標準)								
30	リードスイッチ自己保持	アラーム1点								
31	リードスイッチ自己保持	アラーム2点								
99	特殊機能の場合はご相談ください。	特殊								

流量計の選定は上の型式記号13桁の英数字により選定してください。13桁のすべてを選択する必要があります。
 最初の3文字は英字(A~Z)、次の3文字がアラビア数字(1~9)、以降の7文字が英字になります。13桁の英数字の間にハイフン(-)は不要です。
 上記13桁の型式記号以外に、流体名、流体密度、流体粘度、測定流量範囲、流量単位、流体圧力、流体温度 は別途ご指定が必要になります。

ORG オリフロ・メータ ウェハー形 指示部：GTF										型式番号
①②③	④⑤	⑥	⑦	⑧	⑨	⑩	⑪	⑫	⑬	型式名称
機種	機能	流れ方向	口径	接続	規格	材質	付加1	付加2	付加3	型式記号
ORG	□□	□	□	□	□	□	□	□	□	
↑機能	↑流れ方向	↑口径	↑接続	↑規格	↑材質	↑付加1	↑付加2	A	付加なし	
								D	禁油処理	
								L	塗装色 標準外	
								K	寸法 標準外	
								Z	特殊	
								M	指示計取付位置 上 垂直配管の右側	
								N	指示計取付位置 上 垂直配管の左側	
								O	指示計取付位置 下 垂直配管の右側	
								P	指示計取付位置 下 垂直配管の左側	
								Q	指示計取付位置 上 垂直配管の正面/水平配管の手前正面	
								R	指示計取付位置 下 垂直配管の正面/水平配管の手前正面	
								Z	特殊	
								A	付加なし	
								Z	特殊	
								C	(SGP) SS400	
								E	SUS304	
								Z	特殊	
								A	JIS 10K フランジ (標準)	
								G	JIS 5K フランジ	
								I	JPI150 フランジ	
								P	ANSI150 フランジ	
								Z	特殊規格の場合はご相談ください。	特殊
								K	ウェハー	
								Z	特殊接続の場合はご相談ください。	特殊
								I	(2 B)	50A
								J	(2・1/2 B)	65A
								K	(3 B)	80A
								L	(4 B)	100A
								M	(5 B)	125A
								N	(6 B)	150A
								O	(8 B)	200A
								P	(10 B)	250A
								Q	(12 B)	300A
								R	(14 B)	350A
								S	(16 B)	400A
								T	(18 B)	450A
								U	(20 B)	500A
								Z	特殊口径の場合はご相談ください。	特殊
								1	付加2にて流量計取付位置を選択してください。(上、下、左右正面)	下 → 上(垂直配管)
								6	付加2にて流量計取付位置を選択してください。(上、下、左右正面)	上 → 下(垂直配管)
7	付加2にて流量計取付位置を選択してください。(上、下)	左 → 右(水平配管)								
8	付加2にて流量計取付位置を選択してください。(上、下)	右 → 左(水平配管)								
9	特殊流れ方向の場合はご相談ください。	特殊								
10		指示のみ (標準)								
30	リードスイッチ自己保持	アラーム1点								
31	リードスイッチ自己保持	アラーム2点								
99	特殊機能の場合はご相談ください。	特殊								

流量計の選定は上の型式記号13桁の英数字により選定してください。13桁のすべてを選択する必要があります。
 最初の3文字は英字(A~Z)、次の3文字がアラビア数字(1~9)、以降の7文字が英字になります。13桁の英数字の間にハイフン(-)は不要です。
 上記13桁の型式記号以外に、流体名、流体密度、流体粘度、測定流量範囲、流量単位、流体圧力、流体温度 は別途ご指定が必要になります。

ORH オリフロ・メータ フランジ短管形 指示部：GTF

①②③	④⑤	⑥	⑦	⑧	⑨	⑩	⑪	⑫	⑬	型式番号
機種	機能	流れ方向	口径	接続	規格	材質	付加1	付加2	付加3	型式名称
ORH	□□	□	□	□	□	□	□	□	□	型式記号
↑ 機能	↑ 流れ方向	↑ 口径	↑ 接続	↑ 規格	↑ 材質	↑ 付加1	↑ 付加2	A	付加なし	
								D	禁油処理	
								L	塗装色 標準外	
								K	寸法 標準外	
								Z	特殊	
								M	指示計取付位置 上 垂直配管の右側	
								N	指示計取付位置 上 垂直配管の左側	
								O	指示計取付位置 下 垂直配管の右側	
								P	指示計取付位置 下 垂直配管の左側	
								Q	指示計取付位置 上 垂直配管の正面/水平配管の手前正面	
								R	指示計取付位置 下 垂直配管の正面/水平配管の手前正面	
								Z	特殊	
								A	付加なし	
								Z	特殊	
								C	(SGP) SS400	
								E	SUS304	
								Z	特殊	
								A	JIS 10K フランジ (標準)	
								G	JIS 5K フランジ	
								I	JPI150 フランジ	
								P	ANSI150 フランジ	
								Z	特殊規格の場合はご相談ください。	特殊
								A	フランジ RF	
								B	フランジ FF	
								Z	特殊接続の場合はご相談ください。	特殊
								I	(2 B)	50A
								J	(2・1/2 B)	65A
								K	(3 B)	80A
								L	(4 B)	100A
								M	(5 B)	125A
								N	(6 B)	150A
								O	(8 B)	200A
								P	(10 B)	250A
								Q	(12 B)	300A
								R	(14 B)	350A
								S	(16 B)	400A
								T	(18 B)	450A
								U	(20 B)	500A
								Z	特殊口径の場合はご相談ください。	特殊
								1	付加2にて流量計取付位置を選択してください。(上、下、左右正面)	下 → 上 (垂直配管)
6	付加2にて流量計取付位置を選択してください。(上、下、左右正面)	上 → 下 (垂直配管)								
7	付加2にて流量計取付位置を選択してください。(上、下)	左 → 右 (水平配管)								
8	付加2にて流量計取付位置を選択してください。(上、下)	右 → 左 (水平配管)								
9	特殊流れ方向の場合はご相談ください。	特殊								
10		指示のみ (標準)								
30	リードスイッチ自己保持	アラーム1点								
31	リードスイッチ自己保持	アラーム2点								
99	特殊機能の場合はご相談ください。	特殊								

流量計の選定は上の型式記号13桁の英数字により選定してください。13桁のすべてを選択する必要があります。
 最初の3文字は英字(A~Z)、次の3文字がアラビア数字(1~9)、以降の7文字が英字になります。13桁の英数字の間にハイフン(-)は不要です。
 上記13桁の型式記号以外に、流体名、流体密度、流体粘度、測定流量範囲、流量単位、流体圧力、流体温度 は別途ご指定が必要になります。

ORP オリフロ・メータ											フランジウェハー形		指示部：MPシリーズ	
①②③	④⑤	⑥	⑦	⑧	⑨	⑩	⑪	⑫	⑬		型式番号			
機種	機能	流れ方向	口径	接続	規格	材質	付加1	付加2	付加3		型式名称			
ORP	□□	□	□	□	□	□	□	□	□		型式記号			
			↑ 口径	↑ 接続	↑ 規格	↑ 材質	↑ 付加1	↑ 付加2	A	付加なし				
									D	禁油処理				
									L	塗装色 標準外				
									K	寸法 標準外				
									Z	特殊				
									M	指示計取付位置 上 垂直配管の右側				
									N	指示計取付位置 上 垂直配管の左側				
									O	指示計取付位置 下 垂直配管の右側				
									P	指示計取付位置 下 垂直配管の左側				
									Q	指示計取付位置 上 垂直配管の正面/水平配管の手前正面				
									R	指示計取付位置 下 垂直配管の正面/水平配管の手前正面				
									Z	特殊				
									A	付加なし				
									Z	特殊				
									C	(SGP) SS400				
									E	SUS304				
									Z	特殊				
									A	JIS 10K フランジ (標準)				
									B	JIS 16K フランジ				
									G	JIS 5K フランジ				
									I	JPI150 フランジ				
									P	ANSI150 フランジ				
									Z	特殊規格の場合はご相談ください。	特殊			
									A	フランジ RF (フランジウェハー)				
									B	フランジ FF (フランジウェハー)				
									Z	特殊接続の場合はご相談ください。	特殊			
									I	(2 B)	50A			
									J	(2・1/2 B)	65A			
									K	(3 B)	80A			
									L	(4 B)	100A			
									M	(5 B)	125A			
									N	(6 B)	150A			
									O	(8 B)	200A			
									P	(10 B)	250A			
									Q	(12 B)	300A			
									R	(14 B)	350A			
									S	(16 B)	400A			
									T	(18 B)	450A			
									U	(20 B)	500A			
									Z	特殊口径の場合はご相談ください。	特殊			
1	付加2にて流量計取付位置を選択してください。(上、下、左右正面)	下 → 上 (垂直配管)												
6	付加2にて流量計取付位置を選択してください。(上、下、左右正面)	上 → 下 (垂直配管)												
7	付加2にて流量計取付位置を選択してください。(上、下)	左 → 右 (水平配管)												
8	付加2にて流量計取付位置を選択してください。(上、下)	右 → 左 (水平配管)												
9	特殊流れ方向の場合はご相談ください。	特殊												
10		指示のみ (標準)												
35	リレー接点出力	アラーム1点 光電センサ 電源100VAC												
36	リレー接点出力	アラーム1点 光電センサ 電源200VAC												
41	2線式アナログ電流発信	アナログ電流発信 4~20mADC												
99	特殊機能の場合はご相談ください。	特殊												

ORQ オリフロ・メータ ウェハ－形 指示部：MPシリーズ										
①②③	④⑤	⑥	⑦	⑧	⑨	⑩	⑪	⑫	⑬	型式番号
機種	機能	流れ方向	口径	接続	規格	材質	付加1	付加2	付加3	型式名称
ORQ	□□	□	□	□	□	□	□	□	□	型式記号
↑ 機能	↑ 流れ方向	↑ 口径	↑ 接続	↑ 規格	↑ 材質	↑ 付加1	↑ 付加2	A	付加なし	型式記号
								D	禁油処理	
								L	塗装色 標準外	
								M	寸法 標準外	
								Z	特殊	
								M	指示計取付位置 上 垂直配管の右側	
								N	指示計取付位置 上 垂直配管の左側	
								O	指示計取付位置 下 垂直配管の右側	
								P	指示計取付位置 下 垂直配管の左側	
								Q	指示計取付位置 上 垂直配管の正面/水平配管の手前正面	
								R	指示計取付位置 下 垂直配管の正面/水平配管の手前正面	
								Z	特殊	
								A	付加なし	
								Z	特殊	
								C	(SGP) SS400	
								E	SUS304	
								Z	特殊	
								A	JIS 10K フランジ (標準)	
								B	JIS 16K フランジ	
								G	JIS 5K フランジ	
								I	JPI150 フランジ	
								P	ANSI150 フランジ	
								Z	特殊規格の場合はご相談ください。	特殊
								K	ウェハ－	
								Z	特殊接続の場合はご相談ください。	特殊
								I	(2 B)	50A
								J	(2・1/2 B)	65A
								K	(3 B)	80A
								L	(4 B)	100A
								M	(5 B)	125A
								N	(6 B)	150A
								O	(8 B)	200A
								P	(10 B)	250A
								Q	(12 B)	300A
								R	(14 B)	350A
								S	(16 B)	400A
								T	(18 B)	450A
								U	(20 B)	500A
								Z	特殊口径の場合はご相談ください。	特殊
								1	付加2にて流量計取付位置を選択してください。(上、下、左右正面)	下 → 上 (垂直配管)
6	付加2にて流量計取付位置を選択してください。(上、下、左右正面)	上 → 下 (垂直配管)								
7	付加2にて流量計取付位置を選択してください。(上、下)	左 → 右 (水平配管)								
8	付加2にて流量計取付位置を選択してください。(上、下)	右 → 左 (水平配管)								
9	特殊流れ方向の場合はご相談ください。	特殊								
10		指示のみ (標準)								
35	リレー接点出力	アラーム1点 光電センサ 電源100VAC								
36	リレー接点出力	アラーム1点 光電センサ 電源200VAC								
41	2線式アナログ電流発信	アナログ電流発信 4~20mA DC								
99	特殊機能の場合はご相談ください。	特殊								

ORR オリフロ・メータ フランジ短管形 指示部：MPシリーズ

①②③	④⑤	⑥	⑦	⑧	⑨	⑩	⑪	⑫	⑬	型式番号
機種	機能	流れ方向	口径	接続	規格	材質	付加1	付加2	付加3	型式名称
ORR	□□	□	□	□	□	□	□	□	□	型式記号
↑ 機能	↑ 流れ方向	↑ 口径	↑ 接続	↑ 規格	↑ 材質	↑ 付加1	↑ 付加2	A	付加なし	
								D	禁油処理	
								L	塗装色 標準外	
								M	寸法 標準外	
								Z	特殊	
								M	指示計取付位置 上 垂直配管の右側	
								N	指示計取付位置 上 垂直配管の左側	
								O	指示計取付位置 下 垂直配管の右側	
								P	指示計取付位置 下 垂直配管の左側	
								Q	指示計取付位置 上 垂直配管の正面/水平配管の手前正面	
								R	指示計取付位置 下 垂直配管の正面/水平配管の手前正面	
								Z	特殊	
								A	付加なし	
								Z	特殊	
								C	(SGP) SS400	
								E	SUS304	
								Z	特殊	
								A	JIS 10K フランジ (標準)	
								B	JIS 16K フランジ	
								G	JIS 5K フランジ	
								I	JPI150 フランジ	
								P	ANSI150 フランジ	
								Z	特殊規格の場合はご相談ください。	特殊
								A		フランジ RF
								B		フランジ FF
								Z	特殊接続の場合はご相談ください。	特殊
								I	(2 B)	50A
								J	(2・1/2 B)	65A
								K	(3 B)	80A
								L	(4 B)	100A
								M	(5 B)	125A
								N	(6 B)	150A
								O	(8 B)	200A
								P	(10 B)	250A
								Q	(12 B)	300A
								R	(14 B)	350A
								S	(16 B)	400A
								T	(18 B)	450A
								U	(20 B)	500A
								Z	特殊口径の場合はご相談ください。	特殊
								1	付加2にて流量計取付位置を選択してください。(上、下、左右正面)	下 → 上 (垂直配管)
6	付加2にて流量計取付位置を選択してください。(上、下、左右正面)	上 → 下 (垂直配管)								
7	付加2にて流量計取付位置を選択してください。(上、下)	左 → 右 (水平配管)								
8	付加2にて流量計取付位置を選択してください。(上、下)	右 → 左 (水平配管)								
9	特殊流れ方向の場合はご相談ください。	特殊								
10		指示のみ (標準)								
35	リレー接点出力	アラーム1点 光電センサ 電源100VAC								
36	リレー接点出力	アラーム1点 光電センサ 電源200VAC								
41	2線式アナログ電流発信	アナログ電流発信 4~20mADC								
99	特殊機能の場合はご相談ください。	特殊								

ORM オリフロ・メータ フランジウェハー形 指示部：EMシリーズ

①②③	④⑤	⑥	⑦	⑧	⑨	⑩	⑪	⑫	⑬	型式番号	
機種	機能	流れ方向	口径	接続	規格	材質	付加1	付加2	付加3	型式名称	
ORM	□□	□	□	□	□	□	□	□	□	型式記号	
	↑ 機能	↑ 流れ方向	I							50A (2B)	
			J								65A (2・1/2B)
			K								80A (3B)
			L								100A (4B)
			M								125A (5B)
			N								150A (6B)
			O								200A (8B)
			P								250A (10B)
			Q								300A (12B)
			R								350A (14B)
			S								400A (16B)
			T								450A (18B)
			U								500A (20B)
			Z								特殊
	1		付加2にて流量計取付位置を選択してください。(上、下、左右正面)						下 → 上 (垂直配管)		
	6		付加2にて流量計取付位置を選択してください。(上、下、左右正面)						上 → 下 (垂直配管)		
	7		付加2にて流量計取付位置を選択してください。(上、下)						左 → 右 (水平配管)		
	8		付加2にて流量計取付位置を選択してください。(上、下)						右 → 左 (水平配管)		
	9		特殊流れ方向の場合はご相談ください。						特殊 流れ方向		
	10								瞬時流量指示のみ (標準)		
	20		マイクロスイッチ接点出力						アラーム1点 指示器外部より設定		
	21		マイクロスイッチ接点出力						アラーム2点 指示器外部より設定		
	24		マイクロスイッチ接点出力						アラーム1点 耐圧防爆構造		
	25		マイクロスイッチ 本質安全防爆リレー装置付属						アラーム1点 本質安全防爆構造		
	26		マイクロスイッチ 本質安全防爆リレー装置付属						アラーム2点 本質安全防爆構造		
	35		リレー接点出力						アラーム1点 光電センサ 電源AC100V		
	36		リレー接点出力						アラーム1点 光電センサ 電源AC200V		
	37		リレー接点出力						アラーム2点 光電センサ 電源AC100V		
	38		リレー接点出力						アラーム2点 光電センサ 電源AC200V		
	41		2線式アナログ電流発信						アナログ電流発信 4~20mADC リニアックス形		
	45		リニアックス形 2線式アナログ電流発信						アナログ電流発信 4~20mADC 耐圧防爆構造		
	51		積算パルス出力 (O.C.) + 積算6桁カウンタ + アナログ電流出力 (4~20mADC)						積算パルス出力 + アナログ電流発信 電源90~264VAC		
	52		積算パルス出力 (O.C.) + 積算6桁カウンタ + アナログ電流出力 (4~20mADC)						積算パルス出力 + アナログ電流発信 電源24VDC		
	56		積算パルス出力 (接点&O.C.) + 積算6桁カウンタ						積算計 電源90~264VAC		
	99								特殊		

表は2ページに分割されていますので、次ページも参照が必要です。

流量計の選定は上の型式記号13桁の英数字により選定してください。13桁のすべてを選択する必要があります。

最初の3文字は英字 (A~Z)、次の3文字がアラビア数字 (1~9)、以降の7文字が英字になります。13桁の英数字の間にハイフン (-) は不要です。

上記13桁の型式記号以外に、流体名、流体密度、流体粘度、測定流量範囲、流量単位、流体圧力、流体温度 は別途ご指定が必要になります。

ORM オリフロ・メータ フランジウェハー形 指示部：EMシリーズ												
①②③	④⑤	⑥	⑦	⑧	⑨	⑩	⑪	⑫	⑬	型式番号		
機種	機能	流れ方向	口径	接続	規格	材質	付加1	付加2	付加3	型式名称		
ORM	□□	□	□	□	□	□	□	□	□	型式記号		
前ページ表参照											A	付加なし
											D	禁油処理
											J	塗装色 標準外
											K	寸法 標準外
											L	塗装色+寸法 標準外
											Q	禁油処理+塗装色 標準外
											R	禁油処理+寸法 標準外
											S	禁油処理+塗装色+寸法 標準外
											Z	特殊
											M	指示計取付位置 上 垂直配管の右側
											N	指示計取付位置 上 垂直配管の左側
											O	指示計取付位置 下 垂直配管の右側
											P	指示計取付位置 下 垂直配管の左側
											Q	指示計取付位置 上 垂直配管の正面/水平配管の手前正面
											R	指示計取付位置 下 垂直配管の正面/水平配管の手前正面
											Z	特殊
											A	付加なし (標準)
											Z	特殊
											C	(SGP) SS400
											E	SUS304
											Z	特殊
											A	フランジ JIS 10K
											B	フランジ JIS 16K
											C	フランジ JIS 20K
											G	フランジ JIS 5K
											I	フランジ JPI 150
J	フランジ JPI 300											
P	フランジ ANSI 150											
Q	フランジ ANSI 300											
Z	特殊											
A	フランジ RF (フランジウェハー)											
B	フランジ FF (フランジウェハー)											
Z	特殊											

表は2ページに分割されていますので、前ページも参照が必要です。

ORJ オリフロ・メータ ウェハ―形 指示部：EMシリーズ											
①②③	④⑤	⑥	⑦	⑧	⑨	⑩	⑪	⑫	⑬	型式番号	
機種	機能	流れ方向	口径	接続	規格	材質	付加1	付加2	付加3	型式名称	
ORJ	□□	□	□	□	□	□	□	□	□	型式記号	
↑ 機能	↑ 流れ方向	I								50A (2B)	
		J								65A (2・1/2B)	
		K									80A (3B)
		L									100A (4B)
		M									125A (5B)
		N									150A (6B)
		O									200A (8B)
		P									250A (10B)
		Q									300A (12B)
		R									350A (14B)
		S									400A (16B)
		T									450A (18B)
		U									500A (20B)
	Z										特殊
	1			付加2にて流量計取付位置を選択してください。(上、下、左右正面)							下 → 上(垂直配管)
	6			付加2にて流量計取付位置を選択してください。(上、下、左右正面)							上 → 下(垂直配管)
	7			付加2にて流量計取付位置を選択してください。(上、下)							左 → 右(水平配管)
	8			付加2にて流量計取付位置を選択してください。(上、下)							右 → 左(水平配管)
	9			特殊流れ方向の場合はご相談ください。							特殊 流れ方向
	10										瞬時流量指示のみ(標準)
20			マイクロスイッチ接点出力							アラーム1点 指示器外部より設定	
21			マイクロスイッチ接点出力							アラーム2点 指示器外部より設定	
24			マイクロスイッチ接点出力							アラーム1点 耐圧防爆構造	
25			マイクロスイッチ 本質安全防爆リレー装置付属							アラーム1点 本質安全防爆構造	
26			マイクロスイッチ 本質安全防爆リレー装置付属							アラーム2点 本質安全防爆構造	
35			リレー接点出力							アラーム1点 光電センサ 電源AC100V	
36			リレー接点出力							アラーム1点 光電センサ 電源AC200V	
37			リレー接点出力							アラーム2点 光電センサ 電源AC100V	
38			リレー接点出力							アラーム2点 光電センサ 電源AC200V	
41			2線式アナログ電流発信							アナログ電流発信 4~20mADC リニアックス形	
45			リニアックス形 2線式アナログ電流発信							アナログ電流発信 4~20mADC 耐圧防爆構造	
51			積算パルス出力(O.C.)+積算6桁カウンタ+アナログ電流出力(4~20mADC)							積算パルス出力+アナログ電流発信 電源90~264VAC	
52			積算パルス出力(O.C.)+積算6桁カウンタ+アナログ電流出力(4~20mADC)							積算パルス出力+アナログ電流発信 電源24VDC	
56			積算パルス出力(接点&O.C.)+積算6桁カウンタ							積算計 電源90~264VAC	
99										特殊	

表は2ページに分割されていますので、次ページも参照が必要です。

流量計の選定は上の型式記号13桁の英数字により選定してください。13桁のすべてを選択する必要があります。

最初の3文字は英字(A~Z)、次の3文字がアラビア数字(1~9)、以降の7文字が英字になります。13桁の英数字の間にハイフン(-)は不要です。

上記13桁の型式記号以外に、流体名、流体密度、流体粘度、測定流量範囲、流量単位、流体圧力、流体温度 は別途ご指定が必要になります。

ORJ オリフロ・メータ ウェハー形 指示部：EMシリーズ

①②③	④⑤	⑥	⑦	⑧	⑨	⑩	⑪	⑫	⑬	型式番号		
機種	機能	流れ方向	口径	接続	規格	材質	付加1	付加2	付加3	型式名称		
ORJ	□□	□	□	□	□	□	□	□	□	型式記号		
前ページ表参照											A	付加なし
											D	禁油処理
											J	塗装色 標準外
											K	寸法 標準外
											L	塗装色+寸法 標準外
											Q	禁油処理+塗装色 標準外
											R	禁油処理+寸法 標準外
											S	禁油処理+塗装色+寸法 標準外
											Z	特殊
											M	指示計取付位置 上 垂直配管の右側
											N	指示計取付位置 上 垂直配管の左側
											O	指示計取付位置 下 垂直配管の右側
											P	示計取付位置 下 垂直配管の左側
											Q	指示計取付位置 上 垂直配管の正面/水平配管の手前正面
											R	指示計取付位置 下 垂直配管の正面/水平配管の手前正面
											Z	特殊
											A	付加なし (標準)
											Z	特殊
											C	(SGP) SS400
											E	SUS304
											Z	特殊
											A	フランジ JIS 10K
											B	フランジ JIS 16K
											C	フランジ JIS 20K
											G	フランジ JIS 5K
											I	フランジ JPI 150
J	フランジ JPI 300											
P	フランジ ANSI 150											
Q	フランジ ANSI 300											
Z	特殊											
K	ウェハー											
Z	特殊											

表は2ページに分割されていますので、前ページも参照が必要です。

ORK オリフロ・メータ フランジ短管形 指示部：EMシリーズ

①②③	④⑤	⑥	⑦	⑧	⑨	⑩	⑪	⑫	⑬	型式番号	
機種	機能	流れ方向	口径	接続	規格	材質	付加1	付加2	付加3	型式名称	
ORK	□□	□	□	□	□	□	□	□	□	型式記号	
	↑ 機能	↑ 流れ方向	I							50A (2B)	
			J								65A (2・1/2B)
			K								80A (3B)
			L								100A (4B)
			M								125A (5B)
			N								150A (6B)
			O								200A (8B)
			P								250A (10B)
			Q								300A (12B)
			R								350A (14B)
			S								400A (16B)
			T								450A (18B)
			U								500A (20B)
			Z								特殊
	1		付加2にて流量計取付位置を選択してください。(上、下、左右正面)						下 → 上 (垂直配管)		
	6		付加2にて流量計取付位置を選択してください。(上、下、左右正面)						上 → 下 (垂直配管)		
	7		付加2にて流量計取付位置を選択してください。(上、下)						左 → 右 (水平配管)		
	8		付加2にて流量計取付位置を選択してください。(上、下)						右 → 左 (水平配管)		
	9		特殊流れ方向の場合はご相談ください。						特殊 流れ方向		
	10								瞬時流量指示のみ (標準)		
	20		マイクロスイッチ接点出力						アラーム1点 指示器外部より設定		
	21		マイクロスイッチ接点出力						アラーム2点 指示器外部より設定		
	24		マイクロスイッチ接点出力						アラーム1点 耐圧防爆構造		
	25		マイクロスイッチ 本質安全防爆リレー装置付属						アラーム1点 本質安全防爆構造		
	26		マイクロスイッチ 本質安全防爆リレー装置付属						アラーム2点 本質安全防爆構造		
	35		リレー接点出力						アラーム1点 光電センサ 電源AC100V		
	36		リレー接点出力						アラーム1点 光電センサ 電源AC200V		
	37		リレー接点出力						アラーム2点 光電センサ 電源AC100V		
	38		リレー接点出力						アラーム2点 光電センサ 電源AC200V		
	41		2線式アナログ電流発信						アナログ電流発信 4~20mADC リニアックス形		
	45		リニアックス形 2線式アナログ電流発信						アナログ電流発信 4~20mADC 耐圧防爆構造		
	51		積算パルス出力 (O.C.) + 積算6桁カウンタ + アナログ電流出力 (4~20mADC)						積算パルス出力 + アナログ電流発信 電源90~264VAC		
	52		積算パルス出力 (O.C.) + 積算6桁カウンタ + アナログ電流出力 (4~20mADC)						積算パルス出力 + アナログ電流発信 電源24VDC		
	56		積算パルス出力 (接点&O.C.) + 積算6桁カウンタ						積算計 電源90~264VAC		
	99								特殊		

表は2ページに分割されていますので、次ページも参照が必要です。

流量計の選定は上の型式記号13桁の英数字により選定してください。13桁のすべてを選択する必要があります。

最初の3文字は英字 (A~Z)、次の3文字がアラビア数字 (1~9)、以降の7文字が英字になります。13桁の英数字の間にハイフン (-) は不要です。

上記13桁の型式記号以外に、流体名、流体密度、流体粘度、測定流量範囲、流量単位、流体圧力、流体温度 は別途ご指定が必要になります。

ORK オリフロ・メータ フランジ短管形 指示部：EMシリーズ

①②③	④⑤	⑥	⑦	⑧	⑨	⑩	⑪	⑫	⑬	型式番号		
機種	機能	流れ方向	口径	接続	規格	材質	付加1	付加2	付加3	型式名称		
ORK	□□	□	□	□	□	□	□	□	□	型式記号		
前ページ表参照											A	付加なし
											D	禁油処理
											J	塗装色 標準外
											K	寸法 標準外
											L	塗装色+寸法 標準外
											Q	禁油処理+塗装色 標準外
											R	禁油処理+寸法 標準外
											S	禁油処理+塗装色+寸法 標準外
											Z	特殊
											M	指示計取付位置 上 垂直配管の右側
											N	指示計取付位置 上 垂直配管の左側
											O	指示計取付位置 下 垂直配管の右側
											P	指示計取付位置 下 垂直配管の左側
											Q	指示計取付位置 上 垂直配管の正面/水平配管の手前正面
											R	指示計取付位置 下 垂直配管の正面/水平配管の手前正面
											Z	特殊
											A	付加なし (標準)
											Z	特殊
											C	(SGP) SS400
											E	SUS304
											Z	特殊
A	フランジ JIS 10K											
B	フランジ JIS 16K											
C	フランジ JIS 20K											
G	フランジ JIS 5K											
I	フランジ JPI 150											
J	フランジ JPI 300											
P	フランジ ANSI 150											
Q	フランジ ANSI 300											
Z	特殊											
A	フランジ RF											
B	フランジ FF											
Z	特殊											

表は2ページに分割されていますので、前ページも参照が必要です。

製品ご使用にあたってのお願い

- 本書でご案内する製品は、一般産業機器（各種プロセス制御、製造ライン流体制御施設）のシステムに使用される事を意図して設計、製造されたものです。
人命に直接かかわるような状況の下で使用される機器やその機器の含まれているシステムに用いられることを目的として設計、製造されたものではありません。
この製品をそれらの用途にご使用する計画がある場合は、事前に営業窓口にご相談ください。
- 本書でご案内する製品は、厳重な品質管理のもとに製造しておりますが部品の故障などにより人命にかかわるような設備や重大な影響が予想される設備への適用に際してはシステムの運用・維持・管理に関して安全なシステムを構築するための特別な配慮を施工してください。
- 製品において電源を必要とする型式においては、電気工事・据付工事などが必要です。
お買い上げの販売店や専門施工業者、当社販売担当にご相談ください。
工事に不備があると製品の性能が発揮できない場合や、感電や火災の原因になります。
- 面積流量計の構造上、使用状況によっては摺動部品（ガイド、ストッパ、フロート、フロートガイド）などの表面が摩耗し、摺れ痕、キズが付くことがあります。予めご了承ください。
- 面積流量計を分解することはなさらぬでください。点検の必要がある場合は弊社へお問い合わせください。
- 製品をご使用の前には、関連の取扱説明書をよくお読みになり、正しくお使いください。

用途制限

以下のような人命に直接関わる安全性を要求されるシステムに適用する目的で製造されたものではありません。

- 人命の安全維持を目的とした保護系システム。
- 人命維持に関わる医療制御システム。

免責事項

以下のような損害に関しては当社は免責されるものとさせていただきます。

- 火災、地震、第三者による行為、その他の事故、使用者の故意または過失、誤用、その他異常な条件下での使用により生じた損害。
- 本製品の使用または使用不能から生ずる付随的な損害。（事業利益の損失、事業の中断など含む）

製品お引き合いの場合は下記仕様をご連絡ください。

- 型式記号・流体名・流量範囲・流量単位・密度・粘度・温度・圧力・台数

記載内容は製品改良のため予告なく変更することがあります、あらかじめご了承ください。

流体工業株式会社

本社 東京都千代田区神田司町 2-2-2
〒101-0048 大森ビル
TEL 03 (5298) 1301
FAX 03 (5298) 1520

大阪営業所 大阪市中央区瓦町 2-3-10
〒541-0048 瓦町中央ビル
TEL 06(6121)6234
FAX 06(6121)6235

<http://www.ryutai.co.jp/>