

微小流量

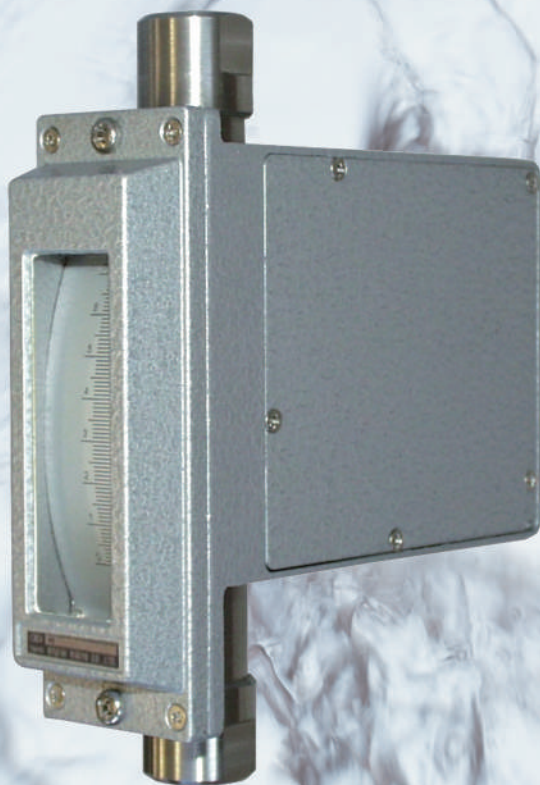
面積流量計

MPシリーズ

瞬時流量指示 アナログ電流出力

MMシリーズ

警報リレー接点出力



 流体工業株式会社



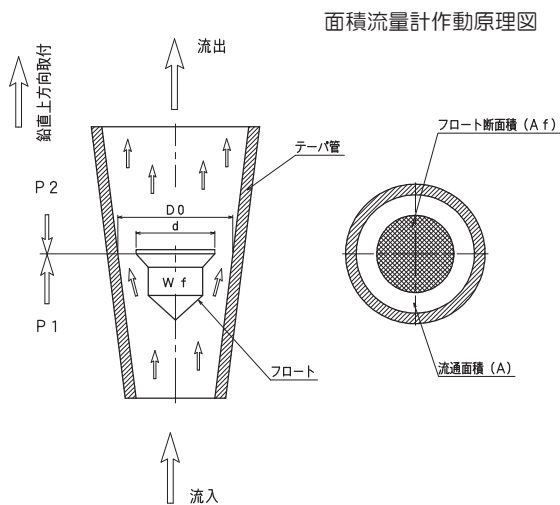
面積流量計の構造と作動原理

上向きの傾斜をもつ測定管（通常テーバ管と称する）内に自由に昇降できるフロートを収め、それを適当な支持具で組立てたものが面積流量計です。これに下方より上方へ流体（液体、気体）を流すとフロートはその前後に生ずる圧力差による力のために上へ押し上げられますが、フロートが上方へ移動するにつれてフロートとテーバ管との流通面積が増加するので、そこを通過する流体の速度が減り圧力差が減少してフロートはその有効重量と圧力差による力との均衡した位置で静止します。

この時のテーバ管内のフロートの位置によって決まる流通面積と通過する流量とは一定関係にあるので、その位置を検出して流量を測定することができます。

流通面積と流量の関係式は次のように表されます。

$$Q = CA \sqrt{\frac{2gV_f}{Af} \times \left(\frac{\rho_f - \rho_0}{\rho_0} \right)}$$



- Q : 流体の体積流量
- C : 流出係数
- A : 流通面積
- g : 重力の加速度
- Af : フロートの最大径部断面積
- Vf : フロートの体積
- ρ_f : フロートの等価密度 (=Wf / Vf)
- ρ_0 : 測定状態における流体の密度
- Wf : フロートの有効重量

即ち、流出係数Cが一定のとき流量の変化と流通面積との関係は $Q \propto A$ と一次式で表されます。従ってテーバ管の昇程と流量との関係はテーバ管の傾斜度、流出係数を考慮し、ほぼ均等に近しい曲線として得られます。本型式の流量計は上記のように流通面積が変化することから面積流量計とも呼ばれJIS規格の呼称はフロート形面積流量計となっております。日本工業規格 JIS B 7551:1999 フロート形面積流量計

磁気追従式の構造

フロートロッドはパイプで構成され、内部に細長いマグネットが封入してあります。流量の増減によりフロートが上下に動く内部のマグネットも上下に動き、流量計管体の外側に隣接した指示器内の指示器マグネットと吸引しあい、フロートの動きに追従し指示針が流量指示します。

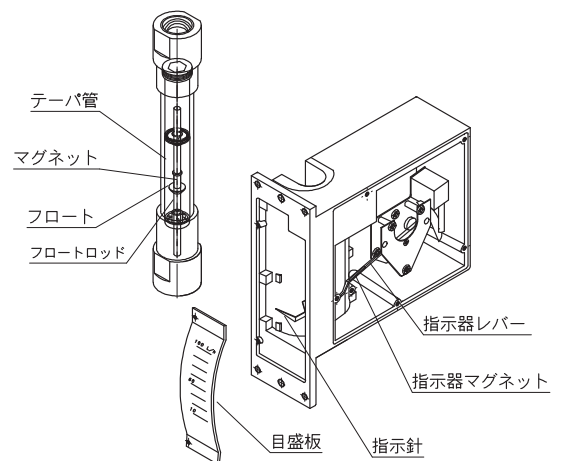
このため磁気追従式と呼ばれ、流体が流れる部分を金属などの耐圧容器構造にすることで、流量指示部と流体が流れる容器部分は完全に金属で遮断されているため、流体の圧力は指示器に影響することはないので、圧力が高い流体でも対応します。

流量計管体の構造によっては流体が流れない位置に指示器を取り付けることによって、指示器温度が上がらないようにして高温の流体にも対応します。

瞬時流量指示以外のアナログ電気発信、警報発信など付加機能では指示器レバーの回転角を電氣的に変換して信号を外部へ出力します。

本構造の流量計は流量計内部のステンレスパイプなどにマグネットを封入していますので、磁性流体や磁性体（鉄粉など）が混入した流体を流すと、流量計内部のマグネットに磁性体が吸引付着して流量計の作動不良を起します。このような流体には使用できません。

流量計管体部と指示器はネジで固定されて一体として製造されていますので、分離してのご利用はできません。必ず納入された一体のままご利用ください。



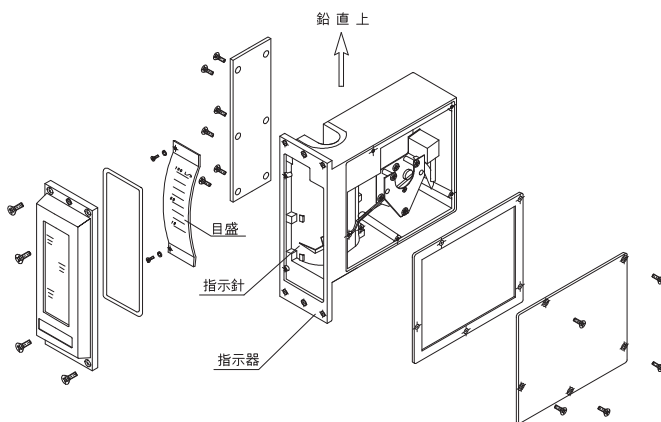
磁気追従式の構造図
MPシリーズ指示器の例

画像と現品形状が異なる場合があります。

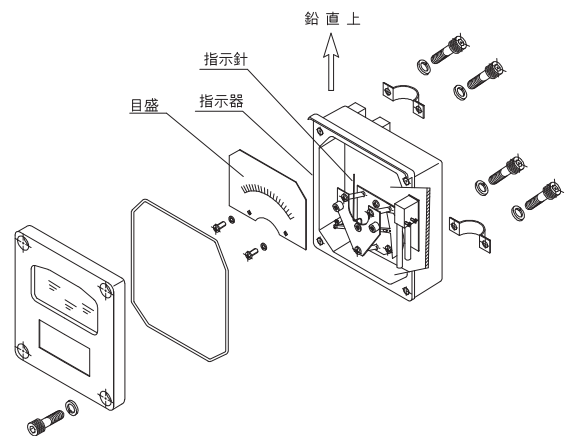
MPシリーズ MMシリーズ 型式機種概要

MPシリーズ、MMシリーズは指示器構造、測定流体、製作口径、測定流量範囲、外形寸法、などにより以下の型式機種に区分されます。型式機種とは型式記号13桁の最初の英字3文字で表される記号で8種類になります。各型式機種の詳細については個別型式表に記載しております。

型式機種	測定流体	流量範囲	接続口径	流れ方向	特徴 (呼称)	掲載頁
MPA	液体・気体	H ₂ O相当 MAX.100 L/h AIR相当 MAX.3000L/h(ntp)	8A ~ 25A	下→上 記号：1 下横→上 記号：3 下横→上横 記号：4 下後→上後 記号：5	テーパライン規格品	14~19 ページ
MPB	液体・気体	H ₂ O相当 MAX.300 L/h AIR相当 MAX.8000L/h(ntp)	8A ~ 25A	下→上 記号：1 下→上横 記号：2 下横→上 記号：3 下横→上横 記号：4 下後→上後 記号：5	テーパライン規格品	20~25 ページ
MPC	液体専用	H ₂ O相当 MAX.600 L/h	8A ~ 25A	下→上 記号：1 下→上横 記号：2	テーパライン規格品	26~29 ページ
MPD	液体・気体	H ₂ O相当 MAX.800 L/h AIR相当 MAX.20000L/h(ntp)	15A ~ 25A	下→上 記号：1 下横→上 記号：3 下横→上横 記号：4 下後→上後 記号：5	テーパライン特殊品	30~34 ページ
MMA	液体・気体	H ₂ O相当 MAX.100 L/h AIR相当 MAX.3000L/h(ntp)	8A ~ 25A	下→上 記号：1 下横→上 記号：3 下横→上横 記号：4 下後→上後 記号：5	テーパライン規格品	38~41 ページ
MMB	液体・気体	H ₂ O相当 MAX.300 L/h AIR相当 MAX.8000L/h(ntp)	8A ~ 25A	下→上 記号：1 下→上横 記号：2 下横→上 記号：3 下横→上横 記号：4 下後→上後 記号：5	テーパライン規格品	42~43 ページ
MMC	液体専用	H ₂ O相当 MAX.600 L/h	8A ~ 25A	下→上 記号：1 下→上横 記号：2	テーパライン規格品	44~45 ページ
MMD	液体・気体	H ₂ O相当 MAX.800 L/h AIR相当 MAX.20000L/h(ntp)	15A ~ 25A	下→上 記号：1 下横→上 記号：3 下横→上横 記号：4 下後→上後 記号：5	テーパライン特殊品	46~47 ページ



MPシリーズ 指示器外観



MMシリーズ 指示器外観

画像と現品形状が異なる場合があります。

MPシリーズ 概要

**全金属製微小流量計
ガラス管にかわる安全設計**

安全構造・・・本体部は全金属製で壊れやすいガラスは使用しておりません。
 流量計測・・・液体・気体の微小流量の計測ができます。
 付加機能・・・瞬時流量指示・アナログ電流出力・警報リレー接点出力

従来より面積流量計は各種産業の発展に伴い数多く使用されて来ましたが、安全性の観点から破損しやすいガラス管を使用している面積流量計を全金属製のものに交換する必要性が生じてきました。
 本流量計は全金属製面積流量計の堅牢、安全な特徴を活かし、さらに微小流量を計測出来るよう設計され瞬時流量指示・瞬時流量アナログ電流出力・警報リレー接点出力とプラント装置の各種用途に適用できる豊富な付加機能をご用意いたしました。

工業用水、工業薬品、試薬液、各種気体などのさまざまな液体・気体に対応しており、鉄鋼業種、石油業種、水処理業種、製薬業種、食品業種、各種ガス業種、研究用装置などあらゆる業種での流量計測に最適なモデルです。

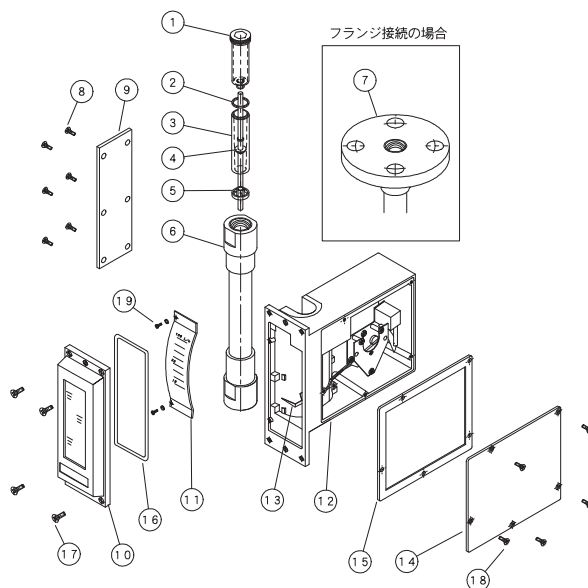
MPシリーズ 液体仕様

測定流体	液体
口径	8A 10A 15A 20A 25A (1/4B 3/8B 1/2B 3/4B 1B)
精度	指示計 ±3.0%FS < MAX 15L/h 以下は±5.0%FS> 電気発信器 ±5.0%FS < MAX 15L/h 以下は±7.0%FS> 警報発信器 ±5.0%FS < MAX 15L/h 以下は±7.0%FS> (樹脂製フロートの場合、上記精度に±1.5%FSを加算した値になります。)
測定レンジ	1:10 (10~100%) H ₂ O 5L/h未満の場合2:10 (20~100%)
流量試験	(標準) H ₂ O (特注) 実流体試験「同密度、同粘度」
材質	(標準) 本体: SUS316/SUS304 フロート: SUS316 (特注) SUS316L、Ti、 Hastelloy、タンタル、PVC、PTFE
接続	(標準) JIS10K フランジ、Rcネジ (特注) JIS16K以上、ANSI、JPI、DIN、ISOフランジ、NPTネジ
最高使用圧力	接続規格により異なります。(提出図面に明記します。)
最低使用圧力	10kPa(G)
使用温度範囲	-10~ +150℃ (付加機能: 記号なしの場合)
指示器材質	アルミ合金鋳物 ADC12
塗装色	(本体) 塗装なし標準 又は マンセル 5BG 5/8 又は シルバー (高温) (指示器) シルバー

MPシリーズ 液体用構造

MPA 瞬時流量指示の構造例

部品名称



- ① 上部ストッパ
- ② パッキン
- ③ テーパー管
- ④ フロート
- ⑤ 下部ストッパ
- ⑥ 本体
- ⑦ (フランジ)
- ⑧ 本体側板ビス
- ⑨ 本体側板
- ⑩ 前面カバー
- ⑪ 目盛板
- ⑫ 指示器
- ⑬ 指標
- ⑭ 指示器フタ
- ⑮ 指示器フタパッキン
- ⑯ 前面カバーパッキン
- ⑰ 前面カバービス
- ⑱ 指示器フタビス
- ⑲ 目盛板ビス

画像と現品形状が異なる場合があります。

MPシリーズ 気体仕様

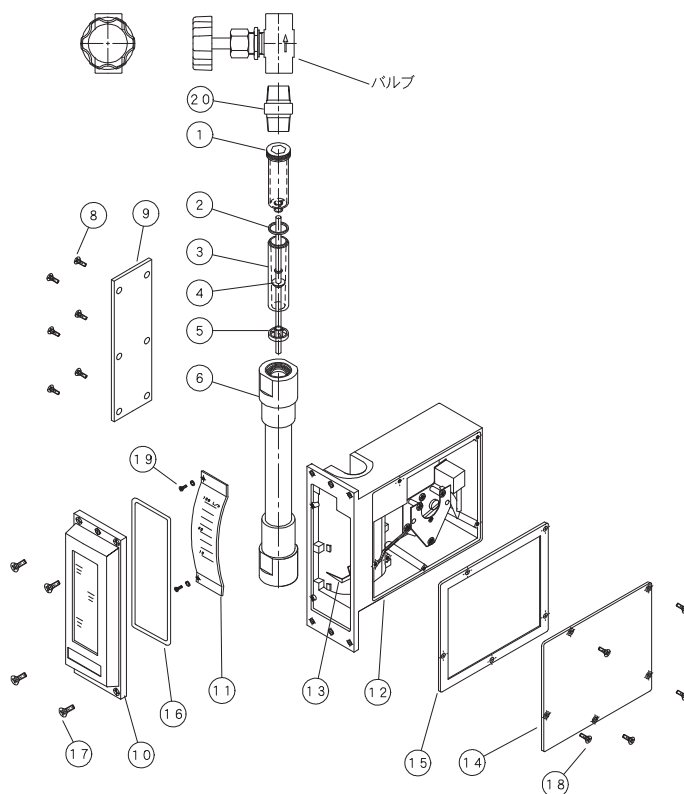
測定流体	気体
口径	8A 10A 15A 20A 25A (1/4B 3/8B 1/2B 3/4B 1B)
精度	指示計 ±3.0%FS < MAX 450 L/h(ntp) 以下は±5.0%FS > 電気発信器 ±5.0%FS < MAX 450 L/h(ntp) 以下は±7.0%FS > 警報発信器 ±5.0%FS < MAX 450 L/h(ntp) 以下は±7.0%FS >
測定レンジ	1 : 10 (10~100%)
流量試験	(標準) AIR (特注) 実流体試験 N ₂ 、Ar、H ₂ など
材質	(標準) 本体: SUS316/SUS304 フロート: Ti (標準) (特注) SUS316L、Ti、ハステロイ、タンタル
接続	(標準) Rcネジ+2次側バルブ付き、液ダンパ機構+ネジ接続 (特注) フランジ+2次側バルブ付き、液ダンパ機構+フランジ、フランジ(2次側配管にバルブ設置する場合)
最高使用圧力	接続規格により異なります。(提出図面に明記します。)
最低使用圧力	(標準) 50kPa(G) (液ダンパー) 5kPa(G)
使用温度範囲	-10~ +150℃ (付加機能: 記号なしの場合)
指示器材質	アルミ合金鋳物 ADC12
塗装色	(本体) 塗装なし標準 又は マンセル 5BG 5/8 又は シルバー (高温) (指示器) シルバー

本書での圧力表示 MPa(G) kPa(G) は大気圧基準(ゲージ圧)で表しております。

MPシリーズ 気体用構造

MPA 2次側バルブ付き 瞬時流量指示の構造例 (標準構造)

測定流体が気体の場合にはハンチング予防のため、ネジ込み接続の2次側バルブ付きを標準といたします。
お客様にて配管にバルブを付ける場合は流量計2次側直後に設置して下さい。
圧力が50kPa(G)以下又はバルブ設置が不可能な場合は液体ダンパ機構を選択して下さい。



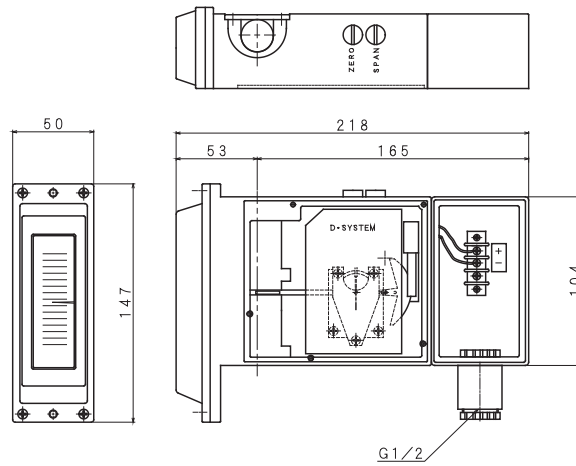
部品名称

- ① 上部ストップ
- ② パッキン
- ③ テーパー管
- ④ フロート
- ⑤ 下部ストップ
- ⑥ 本体
- ⑦ -
- ⑧ 本体側板ビス
- ⑨ 本体側板
- ⑩ 前面カバー
- ⑪ 目盛板
- ⑫ 指示器
- ⑬ 指標
- ⑭ 指示器フタ
- ⑮ 指示器フタパッキン
- ⑯ 前面カバーパッキン
- ⑰ 前面カバービス
- ⑱ 指示器フタビス
- ⑲ 目盛板ビス
- ⑳ ニップル

画像と現品形状が異なる場合があります。

MPシリーズ アナログ電流出力

機能記号：41



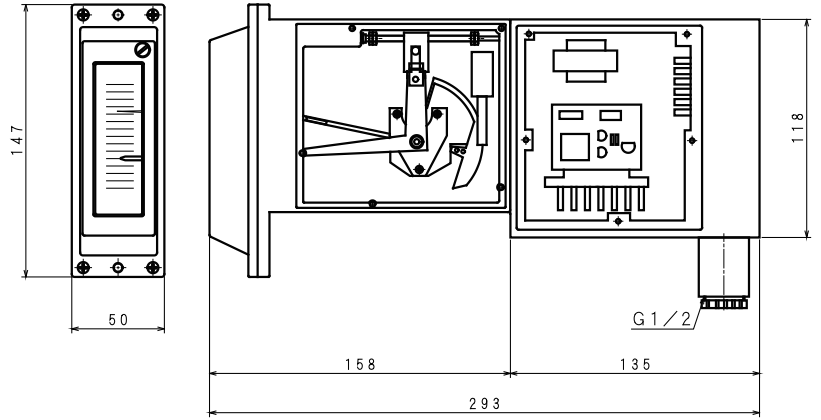
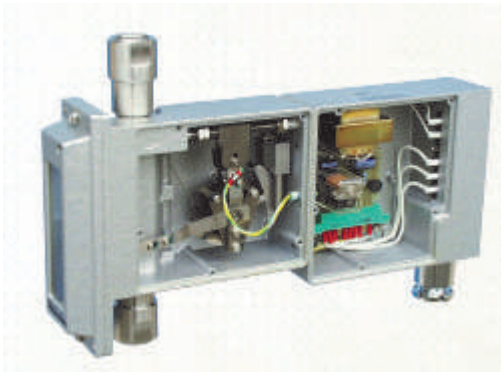
画像と現品形状が異なる場合があります。

機能記号：41	アナログ電流出力
供給電源	DC24V～28V
出力信号	DC4～20mA（負荷抵抗350Ω以下） 2線式 ノンリニア
使用周囲温度	-5 ～ +50℃
使用周囲湿度	0～90%RH（結露なきこと）
備考	リニアコレクターを使用することでリニアな出力信号になります。

使用温度が高い場合、必要に応じて断熱処置をして下さい。

MPシリーズ 警報出力

機能記号：35 36



画像と現品形状が異なる場合があります。

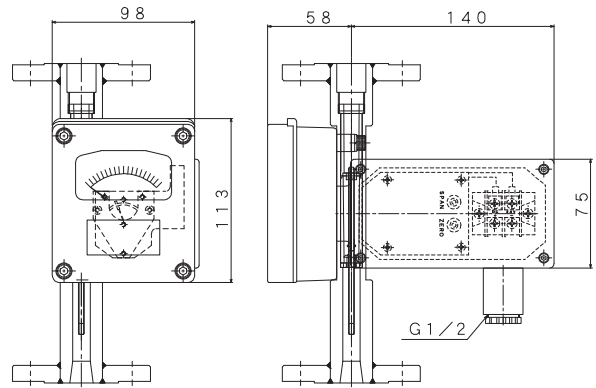
機能記号：35 36	光電1点警報出力
供給電源	機能記号：35 AC100V ±10% 50/60Hz 機能記号：36 AC200V ±10% 50/60Hz (単相2線)
警報出力	無電圧リレー (C)接点 AC100VA/DC50W 1点設定
使用周囲温度	-10 ~ +55℃
使用周囲湿度	30 ~ 85% RH (結露なきこと)

使用温度が高い場合、必要に応じて断熱処置をして下さい。

このページは空白です。

MMシリーズ アナログ電流出力

機能記号：41



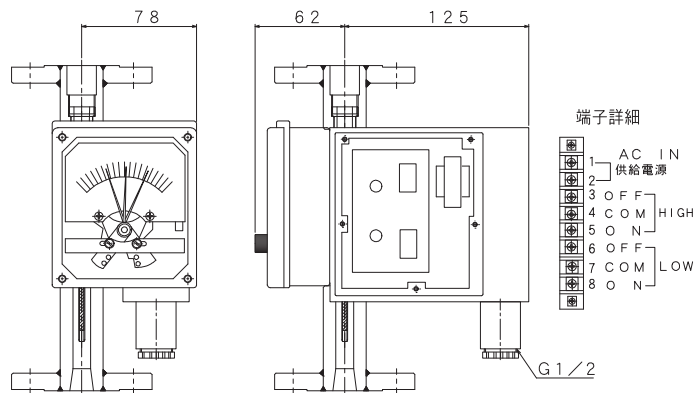
画像と現品形状が異なる場合があります。

機能記号：41	アナログ電流出力
供給電源	DC24V~28V
出力信号	DC4~20mA (負荷抵抗350Ω以下) 2線式 ノンニア
使用周囲温度	0 ~ +45℃
使用周囲湿度	0~90%RH (結露なきこと)
備考	リニアコレクターを使用することでリニアな出力信号になります。

使用温度が高い場合、必要に応じて断熱処置をして下さい。

MMシリーズ 警報出力

機能記号：35 37



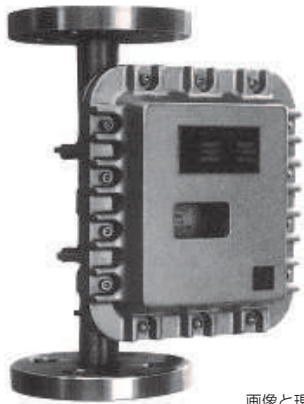
画像と現品形状が異なる場合があります。

機能記号	35 警報1点出力	37 警報2点出力
供給電源	AC100V ±10% 50/60Hz	
警報出力	リレーC接点AC100VA/DC50W 1点設定	リレーC接点AC100VA/DC50W 2点設定
使用周囲温度	0 ~ +45℃	
使用周囲湿度	30 ~ 85%RH (結露なきこと)	

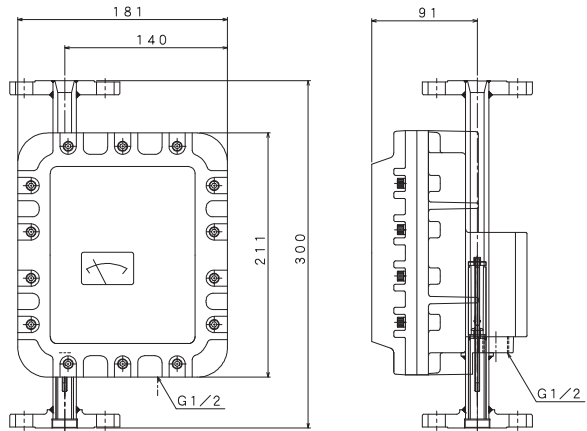
使用温度が高い場合、必要に応じて断熱処置をして下さい。

MMシリーズ 耐圧防爆構造 アナログ電流出力

機能記号：45



画像と現品形状が異なる場合があります。

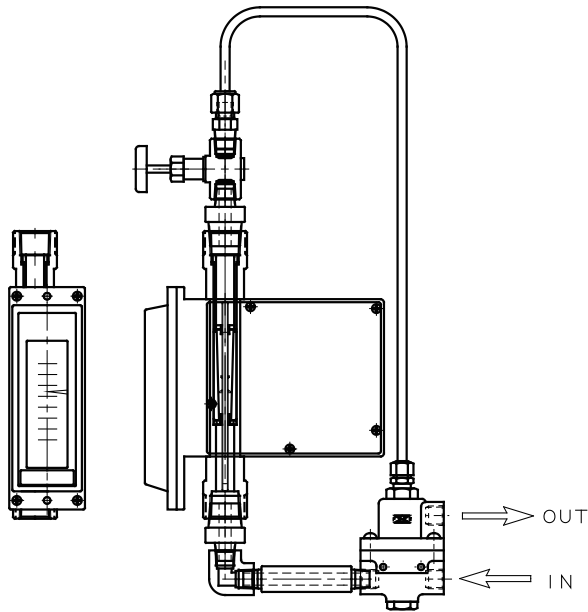


機能記号：45	耐圧防爆構造 アナログ電流出力
防爆構造	TIIS 防爆（耐圧防爆構造） d2G4
供給電源	DC24V±4V
出力信号	DC4~20mA（負荷抵抗350Ω以下） 2線式 ノンリニア
使用周囲温度	0 ~ +45℃
使用周囲湿度	30 ~ 85% RH（結露なきこと）
備考	リニアコレクターを使用することでリニアな出力信号になります。
オプション	耐圧パッキン式ケーブルグランド（接続ネジ・G1/2）

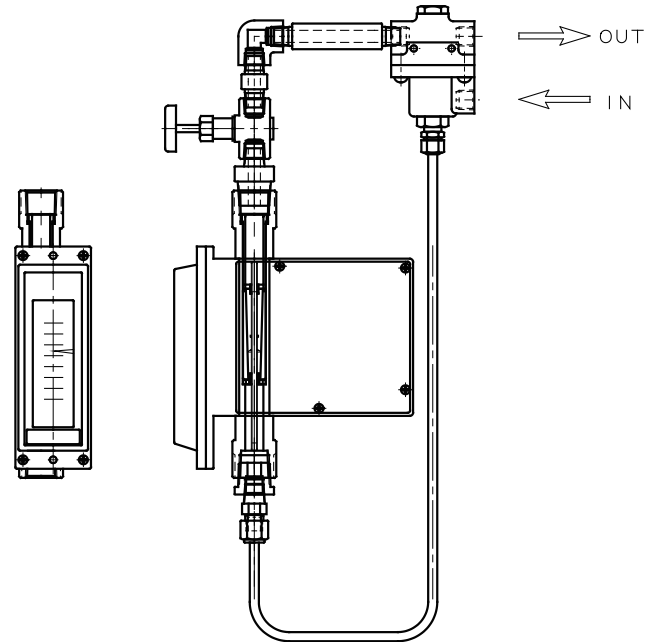
使用温度が高い場合、必要に応じて断熱処置をして下さい。

MPシリーズ 付加仕様 定差圧弁

定差圧弁 1次圧変動形



定差圧弁 2次圧変動形



定差圧弁の機能により、出入口の圧力変化に対し、定流量弁のダイヤフラムの機能が一定流量を保持しますので液面制御に使用できます。

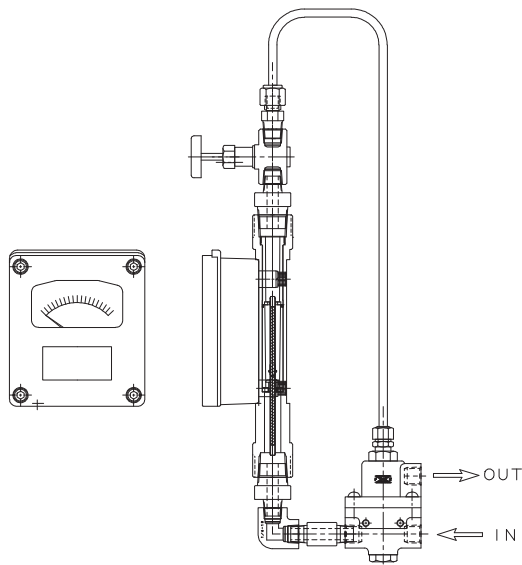
作動差圧が一定ならば流量調節バルブの開度が一定な場合は流れる流量は一定になる原理です。

仕 様

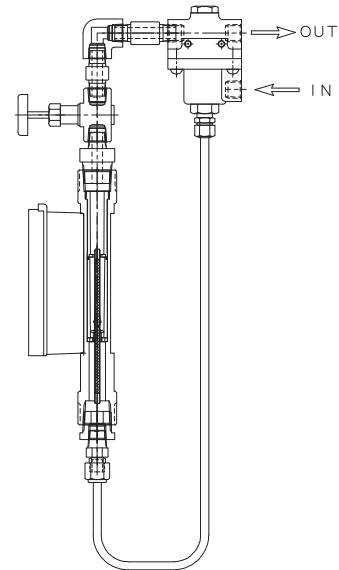
型 式	1次圧変動形 液体の全ての仕様 ・ 気体の1次圧変動仕様（2次圧は一定） 2次圧変動形 気体の2次圧変動仕様（1次圧は一定）
接続口径	Rc1/4
測定範囲	1 : 10（10~100%）
測定流体	液体・気体
最高使用圧力	0.7MPa（G）
最高使用温度	80℃
継続使用温度	60℃ MAX
CV材質	SCS14（BODY：SUS316） スプリング：SUS304 ダイヤフラム：PTFE
許容差圧	IN~OUT間 MAX0.4MPa
作動差圧	0.06MPa（60kPa）一定
制御精度	±5% F.S.（流量精度は別途加算）
気体の作動	1次圧、2次圧のどちらかが一定であることが必要。
液体の作動	1次圧、2次圧の変動に関係なく常に一定流量を保つ。
対応機種	MPA

MMシリーズ 付加仕様 定差圧弁

定差圧弁 1次圧変動形



定差圧弁 2次圧変動形



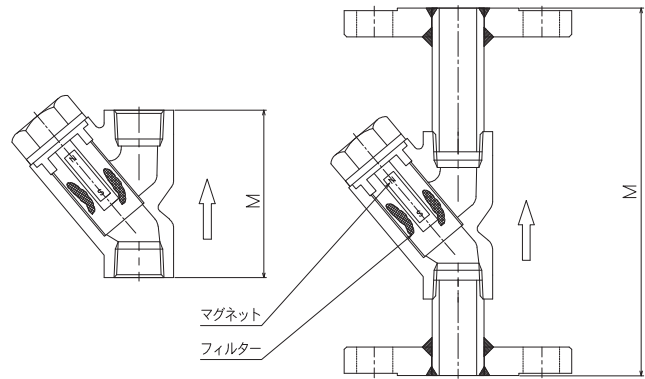
定差圧弁の機能により、出入口の圧力変化に対し、定流量弁のダイヤフラムの機能が一定流量を保持しますので液面制御に使用できます。

作動差圧が一定ならば流量調節バルブの開度が一定な場合は流れる流量は一定になる原理です。

仕 様

型 式	1次圧変動形 液体の全ての仕様 ・ 気体の1次圧変動仕様（2次圧は一定） 2次圧変動形 気体の2次圧変動仕様（1次圧は一定）
接続口径	Rc 1/4
測定範囲	1 : 10 (10~100%)
測定流体	液体・気体
最高使用圧力	0.7MPa (G)
最高使用温度	80℃
継続使用温度	60℃ MAX
CV材質	SCS14 (BODY : SUS316) スプリング : SUS304 ダイヤフラム : PTFE
許容差圧	IN~OUT間 MAX0.4MPa
作動差圧	0.06MPa (60kPa) 一定
制御精度	±5% F.S. (流量精度は別途加算)
気体の作動	1次圧、2次圧のどちらかが一定であることが必要。
液体の作動	1次圧、2次圧の変動に関係なく常に一定流量を保つ。
対応機種	MMA

付加仕様 マグネットフィルター



取付寸法	ネジ接続	口径	M mm
		Rc 1/2	85
		Rc 3/4	100
	フランジ接続 (JIS10K)	Rc 1	115
		15A	150
		20A	180
	25A	200	

マグネットフィルター仕様

型 式	MY-S (ネジ接続) MY-F (フランジ接続)
材 質	SCS13, SUS304
最高使用圧力	1 MP a(G) (フランジ型は規格による)
最高使用温度	200℃
フィルター	標準100メッシュ (特殊メッシュはお問い合わせ下さい。)

流量計設置についてお願い

- ◆ 微小流量を測定する場合は、異物による作動不良防止のために「マグネットフィルター」を設置して下さい。
本型式の流量計は磁器追従方式となっているために、流体中に鉄粉、鉄くずなどが混入していると内部の部品に封入されたマグネット（永久磁石）に鉄粉、鉄くずが付着して作動不良の原因となります。
- ◆ マグネットフィルターは型式記号13桁でのご指定はできませんので、型式記号以外にコメントでご指定ください。

気体用流量計設置についてお願い

- ◆ 測定流体が気体・蒸気の場合は、ハンチング防止のために次のように流量計を選定、設置して下さい。
 - ① 流量計の2次側は必ず加圧状態になるよう流量計を設置して下さい。さらに
 - ② 気体圧力が50 kPa(G)以下では「液ダンパー」機構を選定して下さい。または
 - ③ 気体圧力が50 kPa(G)以上では背圧を加える目的で、流量計+2次側バルブ付き型式を選定して下さい。または
 - ④ 気体圧力が50 kPa(G)以上では流量計の出口側（2次側）直後に背圧を加える目的のバルブを設置して下さい。または
 - ⑤ 流量調整バルブは流量に見合った適正な「CV値」のバルブを流量計の出口側（2次側）直後に設置して下さい。
 - ⑥ 電磁弁は使用しないで下さい。電磁弁作動時の衝撃により流量計内部の可動部品が破損する場合があります。

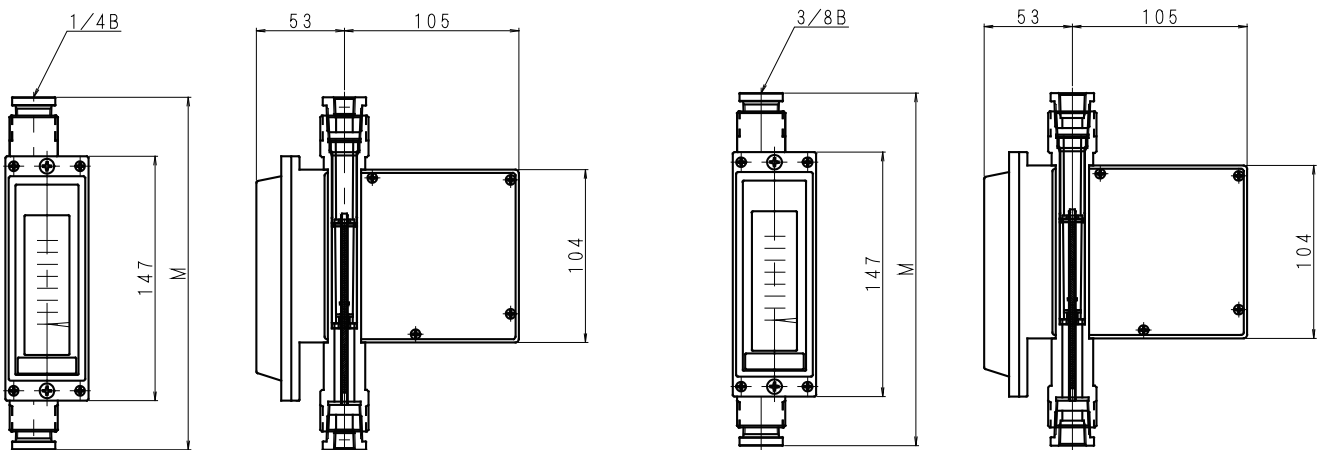
MPA 液体用仕様 MMA 液体用仕様も同じ

機種	流れ方向記号	流量範囲	H ₂ O 相当 (L/h)	フロート圧力損失 (kPa)
MPA	下 → 上 : 1	最小流量範囲	0.6~3 (Ti)	1.2
			1~10 (SUS316)	1.7
		最大流量範囲	10~100	1.7

MPA 液体用 取付面間寸法: Mmm MMA 液体用も同じ

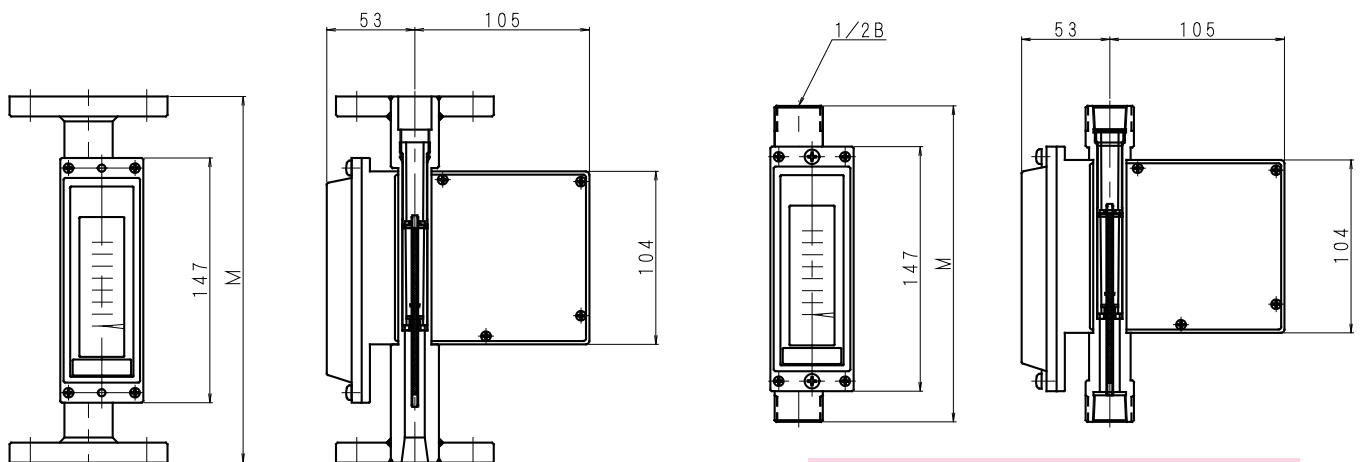
機種		MPA	
接続		ネジ	フランジ
最大流量 (H ₂ O)		100 L/h	100 L/h
口径		寸法 M mm	
Rc 1/4	8A	212±5	製作しません。
Rc 3/8	10A	212±5	220±3
Rc 1/2	15A	190±3	220±3
Rc 3/4	20A	製作しません。	220±3
Rc 1	25A	製作しません。	220±3

MPAシリーズは、5cP以下 (20L/h未満)、10cP以下 (20~50L/h未満)、20cP以下 (50~80L/h以下) の液体粘度で製作いたします。



1/4B ネジ接続の最高使用圧力は 5 MPa(G)

3/8B ネジ接続の最高使用圧力は 5 MPa(G)



1/2B ネジ接続の最高使用圧力は 9.8 MPa(G)

フランジタイプでJIS10K以外ではM寸法が長くなります。以下の寸法をプラスして下さい。
 JIS30K +30mm ANSI300/600LB +30mm
 ANSI900/1500LB +80mm ANSI2500LB +110mm JPIはANSIと同じです。

MPA 気体用仕様 MMA 気体用仕様も同じ

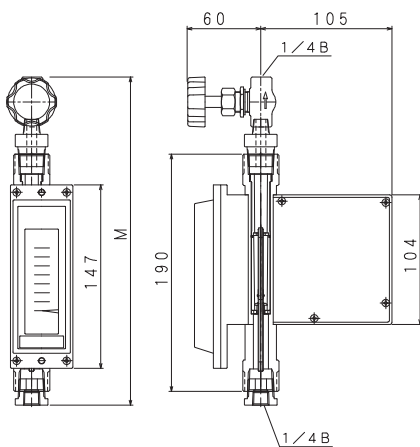
機種	流れ方向記号	流量範囲	AIR 相当 L/h (ntp)	フロート圧力損失 (kPa)
MPA	下 → 上 : 1	最小流量範囲	20~200	(Ti) 1.2
		最大流量範囲	230~2300	(SUS316) 1.7

MPA 気体用 取付面間寸法: Mmm MMA 気体用も同じ

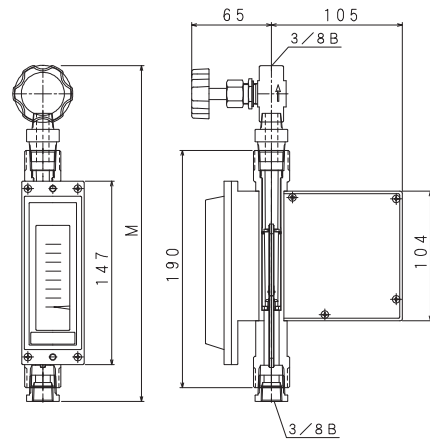
機種		MPA	
接続		ネジ	フランジ
口径		寸法 M mm	
Rc 1/4	8A	263±5	製作しません。
Rc 3/8	10A	270±5	220±3
Rc 1/2	15A	267±5	220±3
Rc 3/4	20A	製作しません。	220±3
Rc 1	25A	製作しません。	220±3

記事

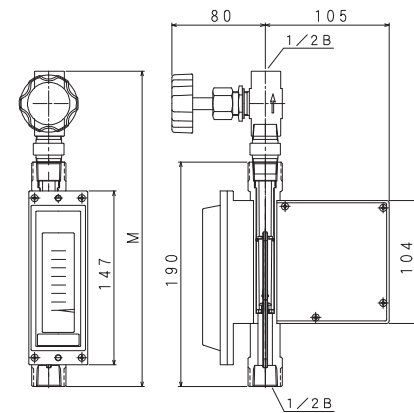
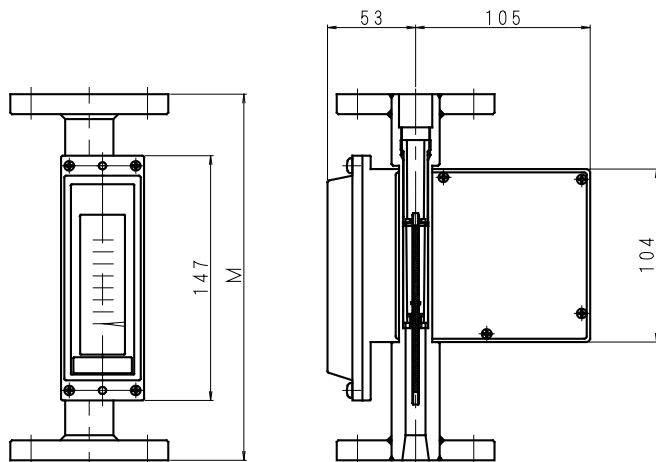
- AIR流量は20℃ 1atmの操業状態を0℃ 1atmの基準状態 (ntp) の体積流量で表示しています。
 気体流量計で実際の操業 (流量計仕様) の気体名、圧力、温度の条件を20℃ 1atm AIRに換算する場合は35 36 37ページを参照して流量換算をおこない機種、口径を選定してください。



1/4 B ネジ接続の最高使用圧力は2.6MPa(G)



3/8 B ネジ接続の最高使用圧力は2.6MPa(G)



1/2 B ネジ接続の最高使用圧力は2.6MPa(G)

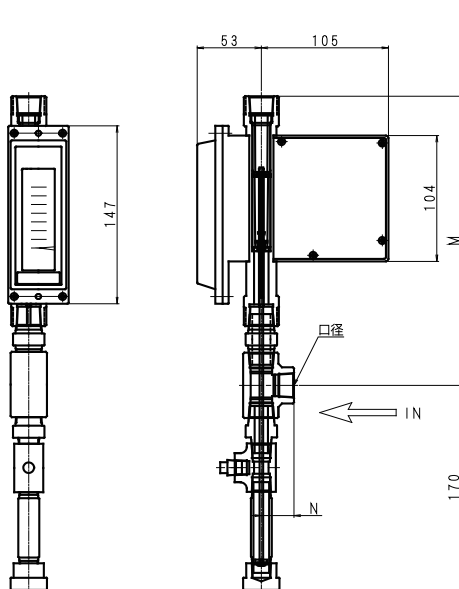
フランジタイプでJIS10K以外ではM寸法が長くなります。以下の寸法をプラスして下さい。
 JIS30K +30mm ANS1300/600LB +30mm
 ANS1900/1500Lb +80mm ANS12500Lb +110mm JPIはANSIと同じです。
 上のフランジ接続の場合は流量計2次側にハンチング防止のバルブを設置してください。

MPA 気体用仕様 液ダンパ機構付き MMA 気体用仕様も同じ

機種	流れ方向記号	流量範囲	AIR 相当 L/h (ntp)	フロート圧力損失 (kPa)
MPA	下横→上 : 3 下横→上横 : 4 下後→上後 : 5	最小流量範囲	30~300	(Ti) 1.2
		最大流量範囲	300~3000	(SUS316) 1.7

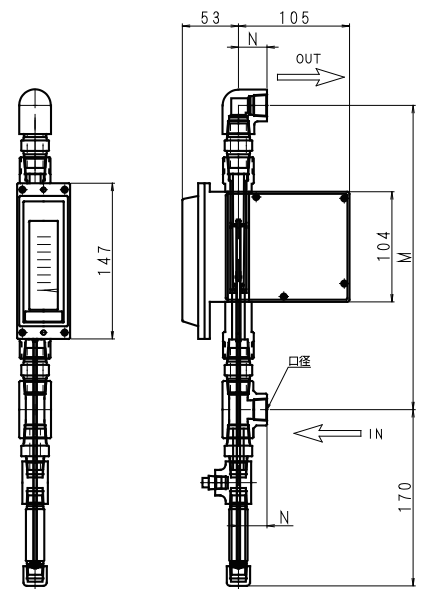
MPA 気体用 取付面間寸法 : M N mm MMA 気体用も同じ

機種		MPA							
接続		ネジ				フランジ			
流れ方向記号		3		4 5		3		4 5	
面間寸法 M/N mm		M	N	M	N	M	N	M	N
Rc 1/4	8A	249±5	38	279±5	38	製作しません。		製作しません。	
Rc 3/8	10A	255±5	23	282±5	25	製作しません。		製作しません。	
Rc 1/2	15A	238±5	27	287±5	27	276±5	65	287±5	65
Rc 3/4	20A	製作しません。		製作しません。		280±5	69	287±5	69
Rc 1	25A	製作しません。		製作しません。		280±5	70	287±5	70

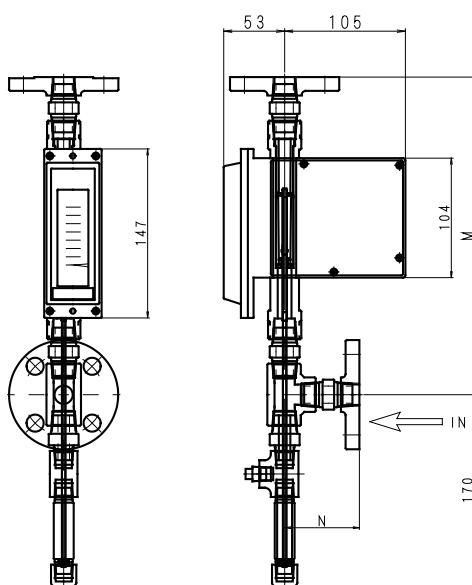


ネジ接続の最高使用圧力は 3 MPa(G)

流れ方向記号 : 3

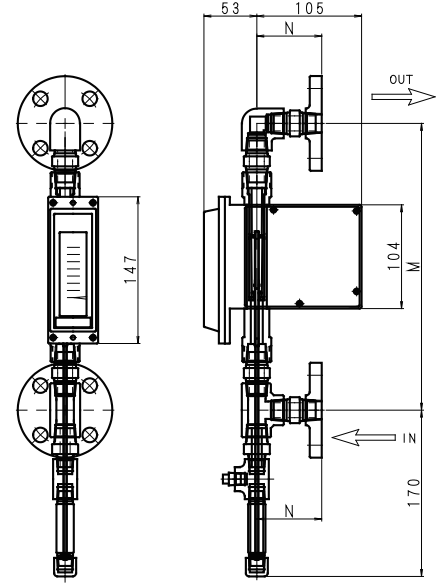


流れ方向記号 : 4 5



フランジ接続の最高使用圧力はフランジ定格になります。

流れ方向記号 : 3



流れ方向記号 : 4 5

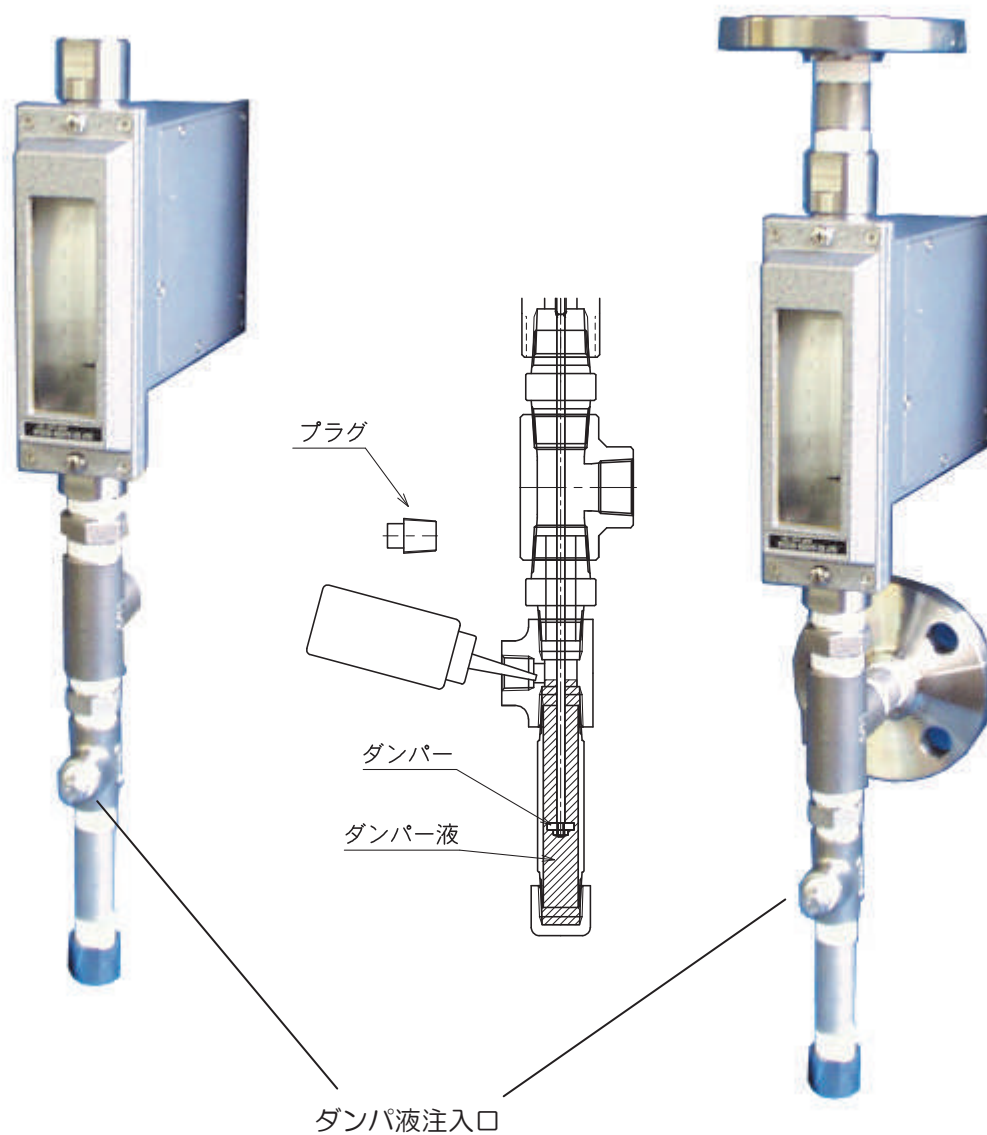
MPA 気体用 液体ダンパ機構付き MMA 気体用も同じ

MPシリーズ MMシリーズ 気体用にて圧力50kPa(G)以下はハンチング防止型式「液体ダンパ」機構を選択してください。圧力5kPa(G)以上3MPa(G)以下の気体に使用できます。
 ダンパ液として「グリセリン」を付属しておりますが用途によって「シリコンオイル」、「その他オイル」など100~1000cP程度の粘性の液体をご使用ください。

通常の使用方法にて気体を流す場合に「ダンパ液」が配管に流入することはありませんが、配管メンテナンスなどにて配管内に「ダンパ液」が流入すると支障があるようなラインには使用しないでください。
 流量計を配管に設置後にダンパ液注入口のプラグを外してダンパ液を充填後に運転を開始してください。

MPA ネジ接続 液体ダンパ機構

MPA フランジ接続 液体ダンパ機構



画像と現品形状が異なる場合があります。

MPA 金属テーパ管面積流量計 磁気追従式

①②③	④⑤	⑥	⑦	⑧	⑨	⑩	⑪	⑫	⑬	型式番号
機種	機能	流れ方向	口径	接続	規格	材質	付加1	付加2	付加3	型式名称
MPA	□□	□	□	□	□	□	□	□	□	型式記号
↑ 機能	↑ 流れ方向	↑ 口径	↑ 接続	↑ 規格	E					SUS304
					G					SUS304/SUS316 フランジタイプ標準
					H					SUS316 ネジタイプ標準
					M					PVC-L フランジタイプのみ
					Z					特殊
				A					JIS 10K フランジ	
				C					JIS 20K フランジ	
				H					JIS ネジ込み	
				I					JPI 150 フランジ	
				J					JPI 300 フランジ	
				P					ANSI 150 フランジ	
				Q					ANSI 300 フランジ	
			W					ANSI ネジ込み		
			Z					特殊		
			A					RF フランジ		
			B					FF フランジ		
			C					RJ リングジョイントフランジ		
			D					Rc ネジ込み		
			F					G (F) ネジ込み		
			H					NPT ネジ込み		
			Z					特殊		
			B					8A (1/4B)		
			C					10A (3/8B)		
			D					15A (1/2B)		
			E					20A (3/4B)		
			F					25A (1B)		
			Z					特殊		
			1					下 → 上		
			3					下横 → 上		
			4					下横 → 上横		
			5					下後 → 上後		
			9					特殊 流れ方向		
10					瞬時流量指示のみ (標準)					
35					リレー-接点出力	アラーム1点 光電センサ 電源AC100V				
36					リレー-接点出力	アラーム1点 光電センサ 電源AC200V				
41					2線式アナログ電流発信	アナログ電流発信 4~20mADC				
99						特殊				

表は2ページに分割されていますので、次ページも参照が必要です。
 流量計の選定は上の型式記号13桁の英数字により選定してください。13桁のすべてを選択する必要があります。
 最初の3文字は英字 (A~Z)、次の3文字がアラビア数字 (1~9)、以降の7文字が英字になります。13桁の英数字の間にハイフン (-) は不要です。
 上記13桁の型式記号以外に、流体名、流体密度、流体粘度、測定流量範囲、流量単位、流体圧力、流体温度 は別途ご指定が必要になります。

MPA 金属テーパ管面積流量計 磁気追従式

①②③	④⑤	⑥	⑦	⑧	⑨	⑩	⑪	⑫	⑬	型式番号	
機種	機能	流れ方向	口径	接続	規格	材質	付加1	付加2	付加3	型式名称	
MPA	□□	□	□	□	□	□	□	□	□	型式記号	
前ページ表参照							↑ 付加1	↑ 付加2	A	付加なし	
									C	酸素禁油処理	
									D	禁油処理	
									J	塗装色	標準外
									K	寸法	標準外
									L	塗装色+寸法	標準外
									M	酸素禁油処理+塗装色	標準外
									N	酸素禁油処理+寸法	標準外
									O	酸素禁油処理+塗装色+寸法	標準外
									Q	禁油処理+塗装色	標準外
									R	禁油処理+寸法	標準外
									S	禁油処理+塗装色+寸法	標準外
									Z	特殊	
							A	付加なし			
							Z	特殊			
							A	付加なし			
							B	バルブ入口側付き			
							C	バルブ出口側付き			
							D	バルブ+定差圧弁 1次圧変動			
							E	バルブ+定差圧弁 2次圧変動			
I	液体ダンパ (流れ方向: 3 4 5)										
Z	特殊										

表は2ページに分割されていますので、前ページも参照が必要です。
 付加3. 酸素禁油処理・禁油処理の詳細は、別途お問い合わせください。

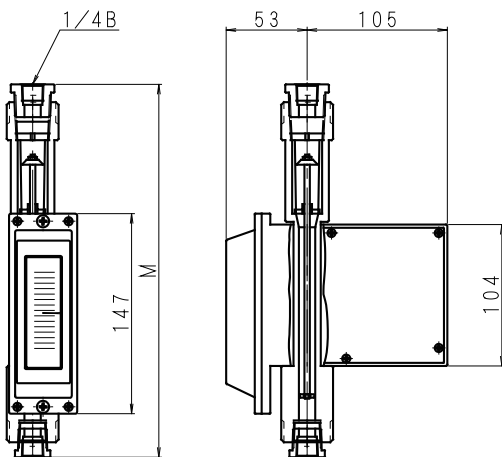
MPB 液体用仕様 MMB 液体用仕様も同じ

機種	流れ方向記号	流量範囲	H ₂ O 相当 (L/h)	フロート圧力損失 (kPa)
MPB	下 → 上 : 1	最小流量範囲	10~100	1.2
		最大流量範囲	30~300	1.7

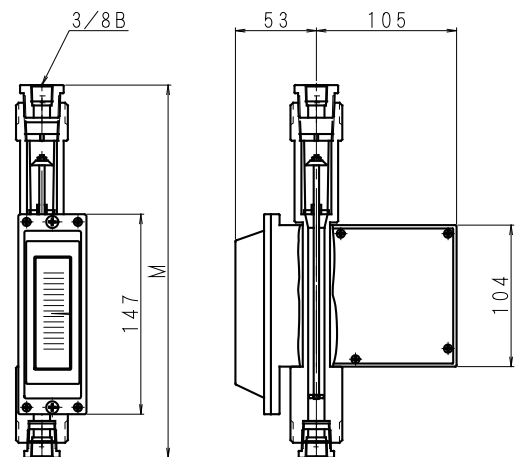
MPB 液体用 取付面間寸法 : Mmm MMB 液体用も同じ

機種		MPB	
接続		ネジ	フランジ
最大流量 (H ₂ O)		300 L/h	300 L/h
口径		寸法 M mm	
Rc 1/4	8A	274±5	製作しません。
Rc 3/8	10A	274±5	製作しません。
Rc 1/2	15A	263±5	250±3
Rc 3/4	20A	製作しません。	250±3
Rc 1	25A	製作しません。	250±3

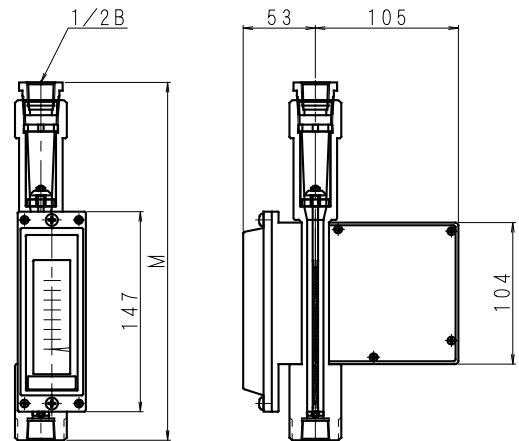
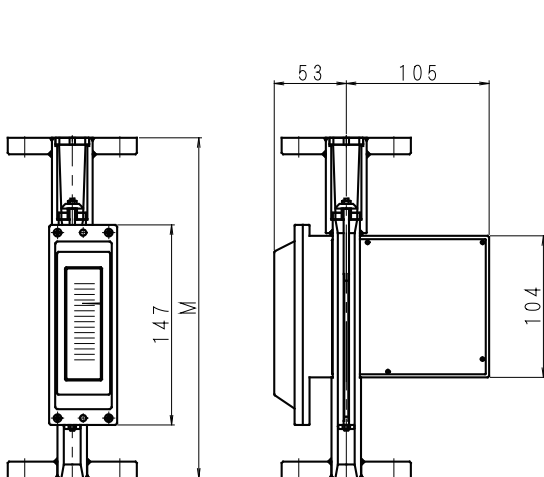
MPBシリーズは、30cP以下（最大流量230L/h以下）の液体粘度で製作いたします。



1/4B ネジ接続の最高使用圧力は 5 MPa(G)



3/8B ネジ接続の最高使用圧力は 5 MPa(G)



1/2B ネジ接続の最高使用圧力は 5 MPa(G)

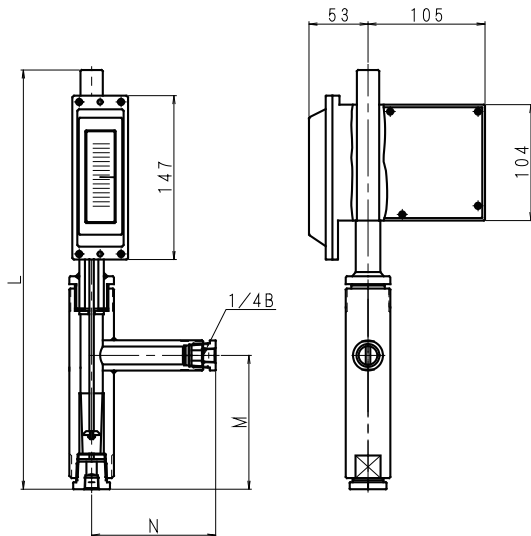
フランジタイプでJIS10K以外ではM寸法が長くなります。以下の寸法をプラスして下さい。
 JIS30K +30mm ANSI300/600LB +30mm
 ANSI900/1500Lb +80mm ANSI2500Lb +110mm JPIはANSIと同じです。

MPB 液体用仕様 MMB 液体用仕様も同じ

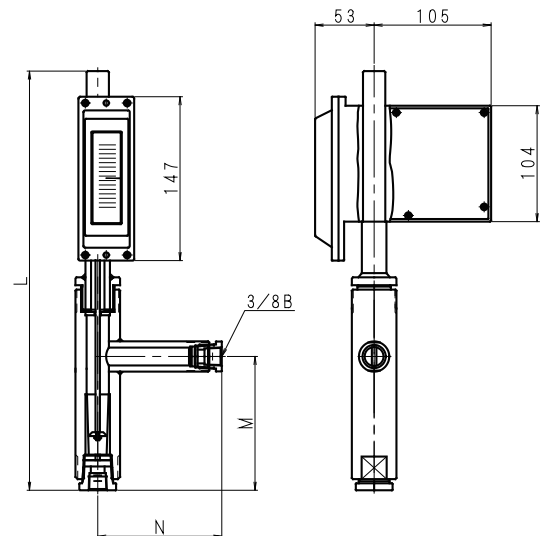
機種	流れ方向記号	流量範囲	H ₂ O 相当 (L/h)	フロート圧力損失 (kPa)
MPB	下 → 上横 : 2	最小流量範囲	10~100	1.2
		最大流量範囲	30~300	1.7

MPB 液体用 取付面間寸法: M N mm MMB 液体用も同じ

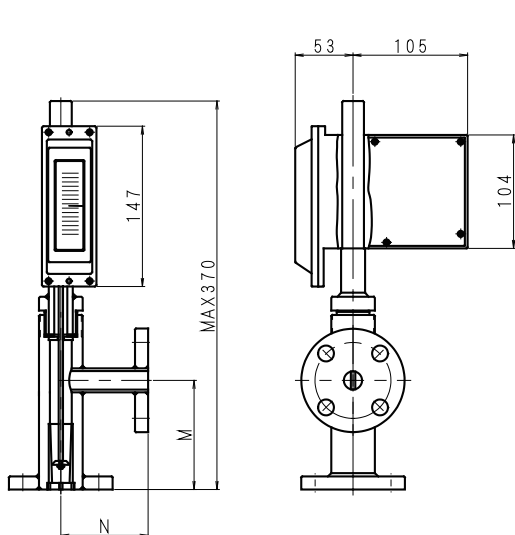
機種		MPB			
接続		ネジ		フランジ	
最大流量 (H ₂ O)		300 L/h		300 L/h	
口径		寸法 mm			
		M	N	L MAX.	M
Rc 1/4	8A	123±5	91±5	390	製作しません。
Rc 3/8	10A	123±5	91±5	390	製作しません。
Rc 1/2	15A	123±5	80±5	390	100±3 80±3
Rc 3/4	20A	製作しません。			100±3 80±3
Rc 1	25A	製作しません。			100±3 80±3



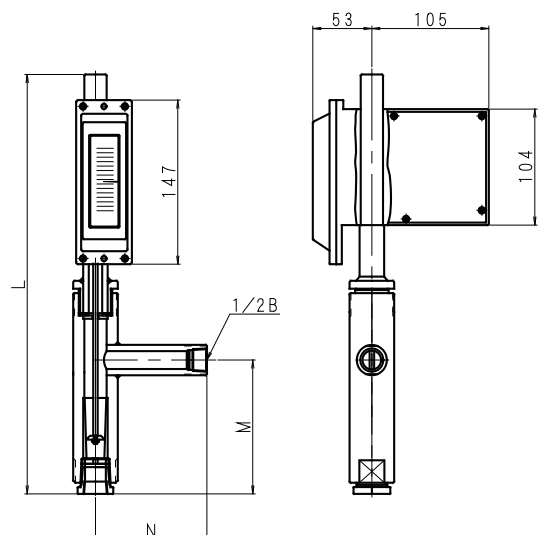
1/4B ネジ接続の最高使用圧力は 3 MPa(G)



3/8B ネジ接続の最高使用圧力は 3 MPa(G)



フランジ接続 JIS10K



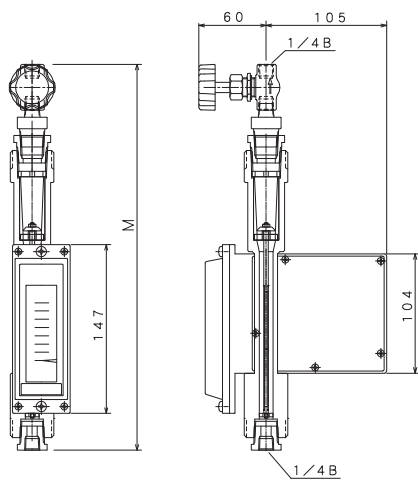
1/2B ネジ接続の最高使用圧力は 3 MPa(G)

MPB 気体用仕様 MMB 気体用仕様も同じ

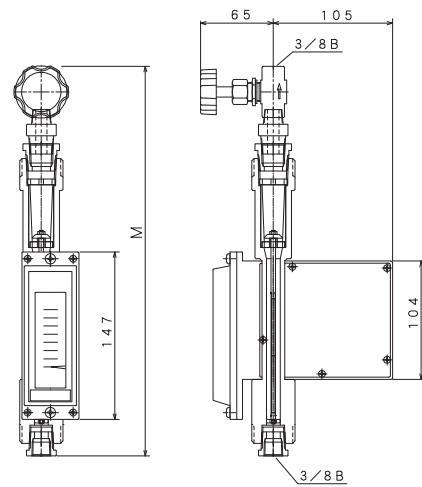
機種	流れ方向記号	流量範囲	AIR 相当 L/h (ntp)	フロート圧力損失 (kPa)
MPB	下 → 上 : 1	最小流量範囲	300~3000	1.0
		最大流量範囲	800~8000	1.5

MPB 気体用 取付面間寸法: Mmm MMB 気体用も同じ

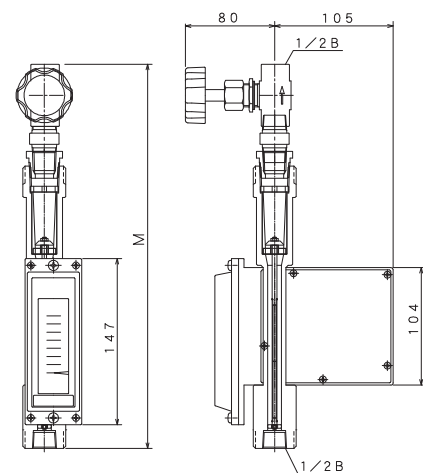
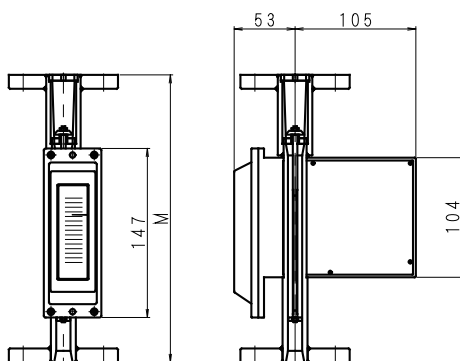
機種		MPB	
接続		ネジ	フランジ
口径		寸法 M mm	
Rc 1/4	8A	336±5	製作しません。
Rc 3/8	10A	342±5	製作しません。
Rc 1/2	15A	340±5	250±3
Rc 3/4	20A	製作しません。	250±3
Rc 1	25A	製作しません。	250±3



1/4 B ネジ接続の最高使用圧力は2.6MPa(G)
2次側バルブ付き



3/8 B ネジ接続の最高使用圧力2.6MPa(G)
2次側バルブ付き



1/2 B ネジ接続の最高使用圧力は2.6MPa(G)
2次側バルブ付き

フランジタイプでJIS10K以外ではM寸法が長くなります。以下の寸法をプラスして下さい。

JIS30K +30mm ANSI300/600LB +30mm

ANSI900/1500Lb +80mm ANSI2500Lb +110mm JPIはANSIと同じです。

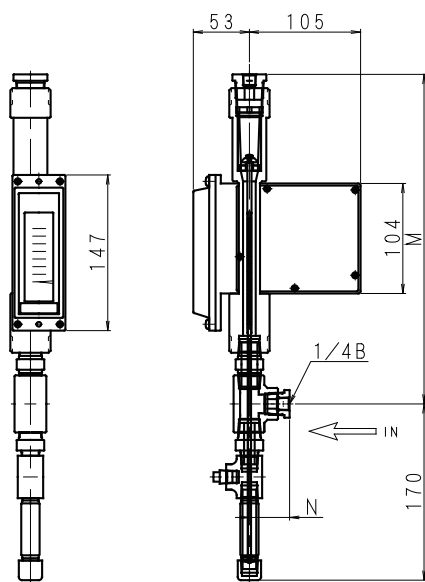
上のフランジ接続の場合は流量計2次側にハンティング防止のバルブを設置してください。

MPB 気体用仕様 液体ダンパ機構付き MMB 気体用仕様も同じ

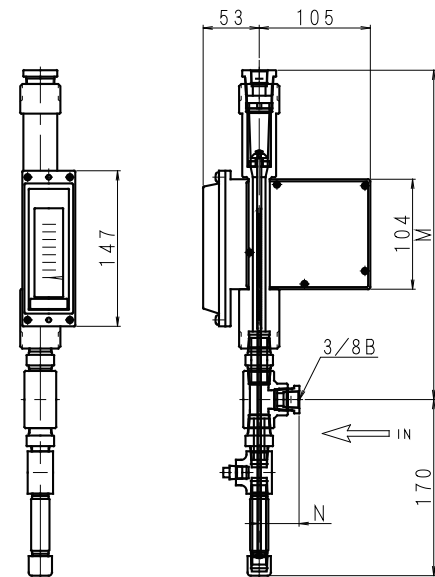
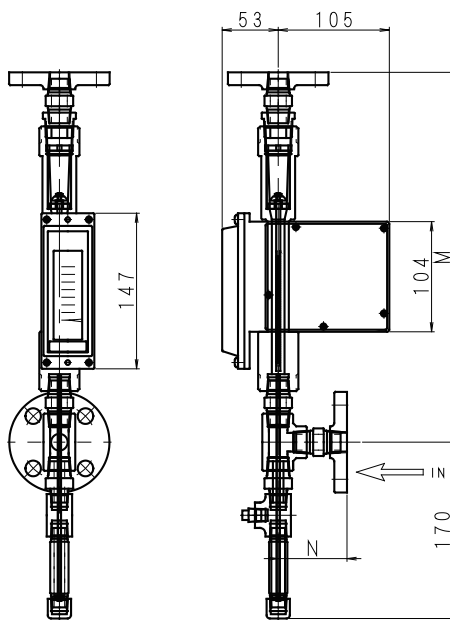
機種	流れ方向記号	流量範囲	AIR 相当 L/h (ntp)	フロート圧力損失 (kPa)
MPB	下横 → 上 : 3	最小流量範囲	300~3000	1.0
		最大流量範囲	800~8000	1.5

MPB 気体用 取付面間寸法 : M N mm MMB 気体用も同じ

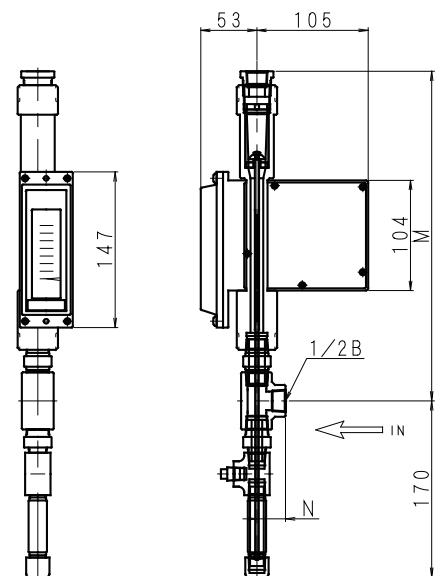
機種		MPB			
接続		ネジ		フランジ	
口径		M	N mm	M	N mm
Rc 1/4	8A	31.1±5	38±5	製作しません。	
Rc 3/8	10A	31.1±5	38±5	製作しません。	
Rc 1/2	15A	31.1±5	27±5	350±5	65±5
Rc 3/4	20A	製作しません。		340±5	69±5
Rc 1	25A	製作しません。		342±5	70±5



1/4B ネジ接続の最高使用圧力は 3 MPa(G)



3/8B ネジ接続の最高使用圧力は 5 MPa(G)



1/2B ネジ接続の最高使用圧力は 5 MPa(G)

MPB 金属テーバ管面積流量計 磁気追従式

①②③	④⑤	⑥	⑦	⑧	⑨	⑩	⑪	⑫	⑬	型式番号
機種	機能	流れ方向	口径	接続	規格	材質	付加1	付加2	付加3	型式名称
MPB	□□	□	□	□	□	□	□	□	□	型式記号
	↑ 機能	↑ 流れ方向	↑ 口径	↑ 接続	↑ 規格	E				SUS304
						G			SUS304/SUS316 フランジタイプ標準	
						H			SUS316 ネジタイプ標準	
						M			PVC-L フランジタイプのみ	
						Z			特殊	
					A			JIS 10K フランジ		
					C			JIS 20K フランジ		
					H			JIS ネジ込み		
					I			JPI150 フランジ		
					J			JPI300 フランジ		
				P			ANSI150 フランジ			
				Q			ANSI300 フランジ			
				W			ANSI ネジ込み			
				Z			特殊			
				A			RF フランジ			
				B			FF フランジ			
				C			RJ リングジョイントフランジ			
				D			Rc ネジ込み			
				F			G(F) ネジ込み			
				H			NPT ネジ込み			
				Z			特殊			
				B			8A (1/4B)			
				C			10A (3/8B)			
				D			15A (1/2B)			
				E			20A (3/4B)			
				F			25A (1B)			
				Z			特殊			
				1			下 → 上			
				2			下 → 上横			
				3			下横 → 上			
				4			下横 → 上横			
				5			下後 → 上後			
9			特殊 流れ方向							
10			瞬時流量指示のみ(標準)							
35			リレー接点出力	アラーム1点 光電センサ 電源AC100V						
36			リレー接点出力	アラーム1点 光電センサ 電源AC200V						
41			2線式アナログ電流発信	アナログ電流発信 4~20mADC						
99				特殊						

表は2ページに分割されていますので、次ページも参照が必要です。
 流量計の選定は上の型式記号13桁の英数字により選定してください。13桁のすべてを選択する必要があります。
 最初の3文字は英字(A~Z)、次の3文字がアラビア数字(1~9)、以降の7文字が英字になります。13桁の英数字の間にハイフン(-)は不要です。
 上記13桁の型式記号以外に、流体名、流体密度、流体粘度、測定流量範囲、流量単位、流体圧力、流体温度 は別途ご指定が必要になります。

MPB 金属テーパ管面積流量計 磁気追従式

①②③	④⑤	⑥	⑦	⑧	⑨	⑩	⑪	⑫	⑬	型式番号
機種	機能	流れ方向	口径	接続	規格	材質	付加1	付加2	付加3	型式名称
MPB	□□	□	□	□	□	□	□	□	□	型式記号
前ページ表参照							↑ 付加1	↑ 付加2	A	付加なし
									C	酸素禁油処理
									D	禁油処理
									J	塗装色 標準外
									K	寸法 標準外
									L	塗装色+寸法 標準外
									M	酸素禁油処理+塗装色 標準外
									N	酸素禁油処理+寸法 標準外
									O	酸素禁油処理+塗装色+寸法 標準外
									Q	禁油処理+塗装色 標準外
									R	禁油処理+寸法 標準外
									S	禁油処理+塗装色+寸法 標準外
									Z	特殊
							A	付加なし		
							Z	特殊		
							A	付加なし		
							B	バルブ入口側付き		
							C	バルブ出口側付き		
							F	フィン (流れ方向: 2 4 5)		
							I	液体ダンパ (流れ方向: 3 4 5)		
Z	特殊									

表は2ページに分割されていますので、前ページも参照が必要です。
 付加3、酸素禁油処理・禁油処理の詳細は、別途お問い合わせください。

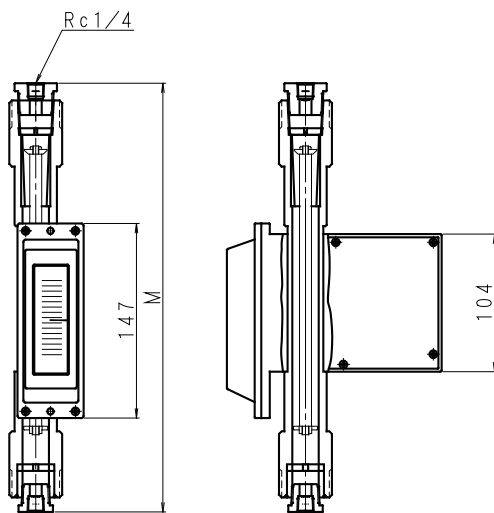
MPC 液体専用仕様 MMC 液体用仕様も同じ

機種	流れ方向記号	流量範囲	H ₂ O 相当 (L/h)	フロート圧力損失 (kPa)
MPC	下 → 上 : 1 下 → 上横 : 2	最小流量範囲	30~300	4.0
		最大流量範囲	60~600	5.0

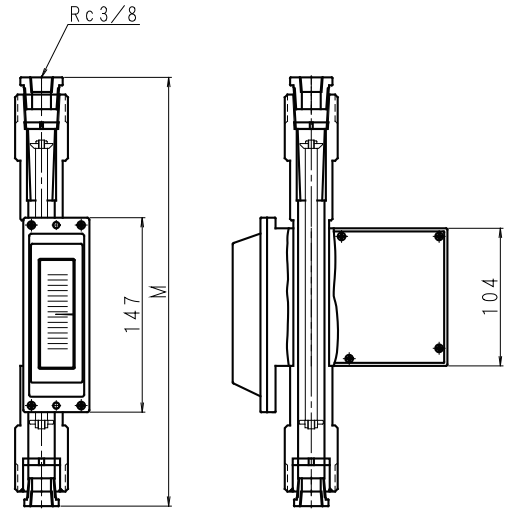
MPC 液体専用 取付面間寸法 : Mmm MMC 液体用も同じ

機種		MPC	
接続		ネジ	フランジ
最大流量 (H ₂ O)		600 L/h	600 L/h
口径		寸法 M mm	
Rc 1/4	8A	324±5	製作しません。
Rc 3/8	10A	324±5	製作しません。
Rc 1/2	15A	312±5	250±3
Rc 3/4	20A	製作しません。	250±3
Rc 1	25A	製作しません。	250±3

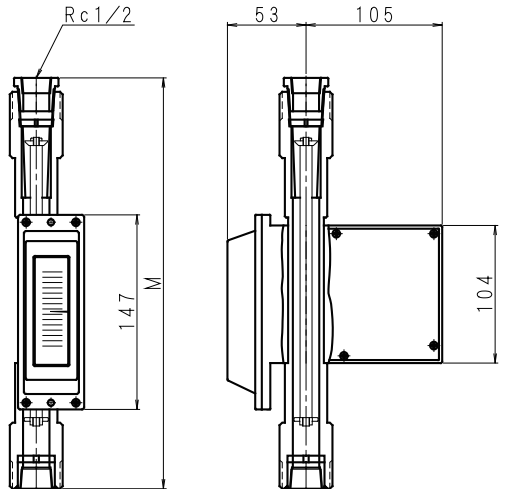
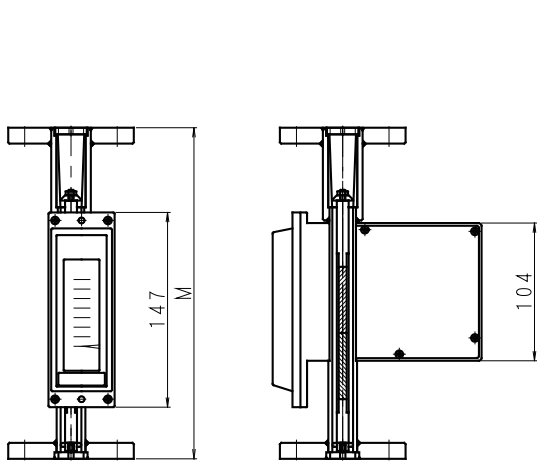
MPCシリーズは、50cP以下（最大流量500L/h以下）の液体粘度で製作いたします。



1/4 B ネジ接続の最高使用圧力は 5 MPa(G)



3/8 B ネジ接続の最高使用圧力は 5 MPa(G)



1/2 B ネジ接続の最高使用圧力は 5 MPa(G)

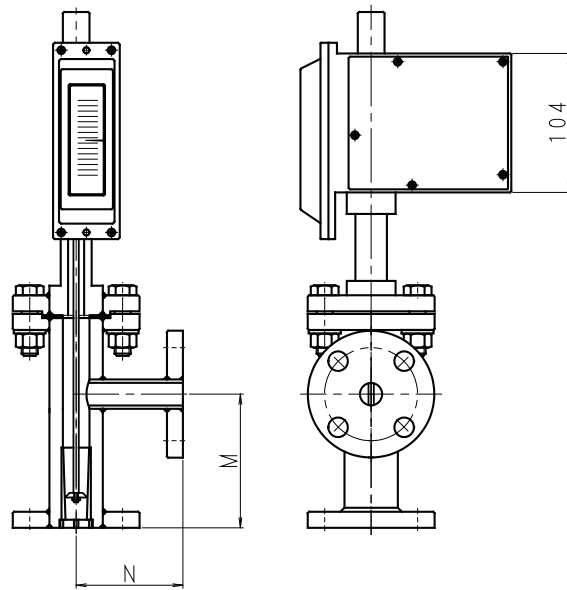
フランジタイプで JIS 10K 以外では M 寸法が長くなります。以下の寸法をプラスして下さい。
 JIS 30K +30mm ANSI 300/600LB +30mm
 ANSI 900/1500Lb +80mm ANSI 2500Lb +110mm JPI は ANSI と同じです。

MPC 液体専用仕様 MMC 液体用仕様も同じ

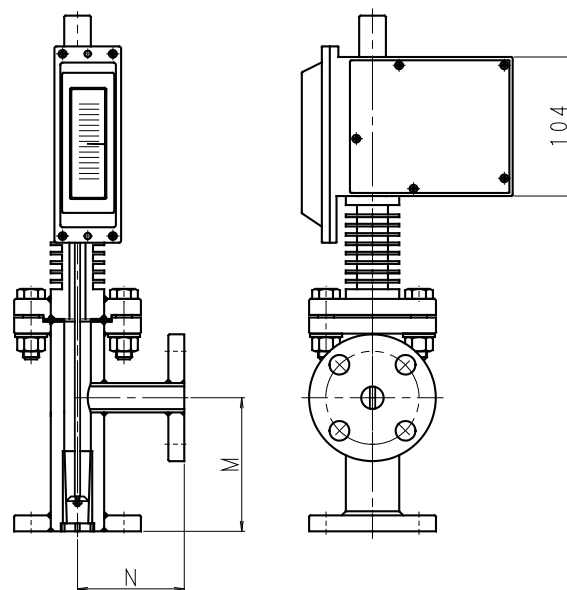
機種	流れ方向記号	流量範囲	H ₂ O 相当 (L/h)	フロート圧力損失 (kPa)
MPC	下 → 上横 : 2	最小流量範囲	30~300	4.0
		最大流量範囲	60~600	5.0

MPC 液体専用 取付面間寸法 : M N mm MMC 液体用も同じ

機種	MPC	
接続	フランジ	
最大流量 (H ₂ O)	600 L/h	
口径	M	N mm
15A	100±3	80±3
20A	100±3	80±3
25A	100±3	80±3



フランジ接続



フランジ接続+フィン付き

MPC 金属テーバ管面積流量計 磁気追従式										
①②③	④⑤	⑥	⑦	⑧	⑨	⑩	⑪	⑫	⑬	型式番号
機種	機能	流れ方向	口径	接続	規格	材質	付加1	付加2	付加3	型式名称
MPC	□□	□	□	□	□	□	□	□	□	型式記号
↑ 機 能	↑ 機 能	↑ 流 れ 方 向	↑ 口 径	↑ 接 続	↑ 規 格	E				SUS304
						G				SUS304/SUS316 フランジタイプ標準
						H				SUS316 ネジタイプ標準
						M				PVC-L フランジタイプのみ
						Z				特殊
					A				JIS 10K フランジ	
					C				JIS 20K フランジ	
					H				JIS ネジ込み	
					I				JPI150 フランジ	
					J				JPI300 フランジ	
					P				ANSI150 フランジ	
					Q				ANSI300 フランジ	
					W				ANSI ネジ込み	
					Z				特殊	
					A				RF フランジ	
				B				FF フランジ		
				C				RJ リングジョイントフランジ		
				D				Rc ネジ込み		
				F				G(F) ネジ込み		
				H				NPT ネジ込み		
				Z				特殊		
				B				8A (1/4B)		
				C				10A (3/8B)		
				D				15A (1/2B)		
				E				20A (3/4B)		
				F				25A (1B)		
				Z				特殊		
				1				下 → 上		
				2				下 → 上横		
				9				特殊 流れ方向		
				10				瞬時流量指示のみ(標準)		
				35				リレー接点出力	アラーム1点 光電センサ 電源AC100V	
				36				リレー接点出力	アラーム1点 光電センサ 電源AC200V	
41				2線式アナログ電流発信	アナログ電流発信 4~20mADC					
99					特殊					

表は2ページに分割されていますので、次ページも参照が必要です。

流量計の選定は上の型式記号13桁の英数字により選定してください。13桁のすべてを選択する必要があります。

最初の3文字は英字(A~Z)、次の3文字がアラビア数字(1~9)、以降の7文字が英字になります。13桁の英数字の間にハイフン(-)は不要です。

上記13桁の型式記号以外に、流体名、流体密度、流体粘度、測定流量範囲、流量単位、流体圧力、流体温度 は別途ご指定が必要になります。

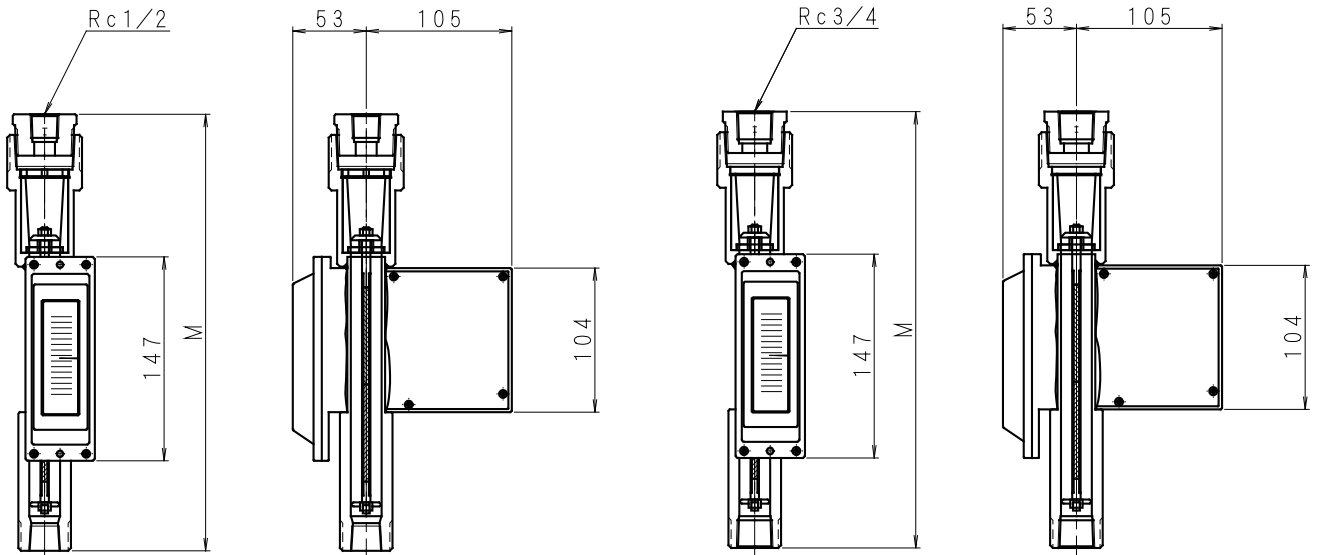
MPD 液体用仕様 MMD 液体用仕様も同じ

機種	流れ方向記号	流量範囲	H ₂ O 相当 (L/h)	フロート圧力損失 (kPa)
MPD	下 → 上 : 1	最小流量範囲	30~300	1.2
		最大流量範囲	80~800	1.7

MPD 液体用 取付面間寸法 : Mmm MMD 液体用も同じ

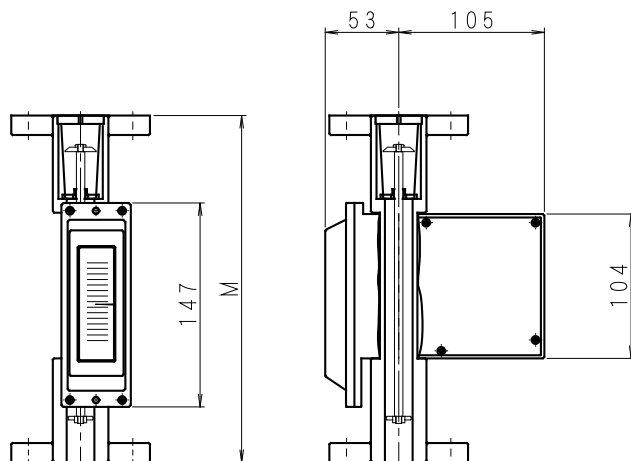
機種		MPD	
接続		ネジ	フランジ
最大流量 (H ₂ O)		800 L/h	800 L/h
口径		寸法 M mm	
Rc 1/2	15A	315±5	製作しません
Rc 3/4	20A	315±5	250±3
Rc 1	25A	製作しません。	250±3

MPDシリーズは、50cP以下（最大流量700L/h以下）の液体粘度で製作いたします。



1/2 B ネジ接続の最高使用圧力は 3 MPa(G)

3/4 B ネジ接続の最高使用圧力は 3 MPa(G)



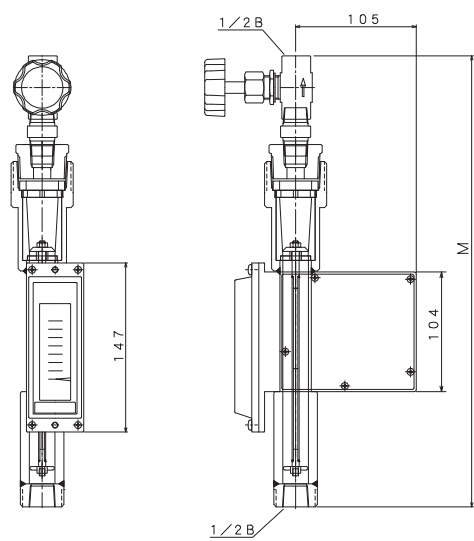
フランジタイプでJIS10K以外ではM寸法が長くなります。以下の寸法をプラスして下さい。
 JIS30K +30mm ANSI300/600LB +30mm
 ANSI900/1500Lb +80mm ANSI2500Lb +110mm JPIはANSIと同じです。

MPD 気体用仕様 MMD 気体用仕様も同じ

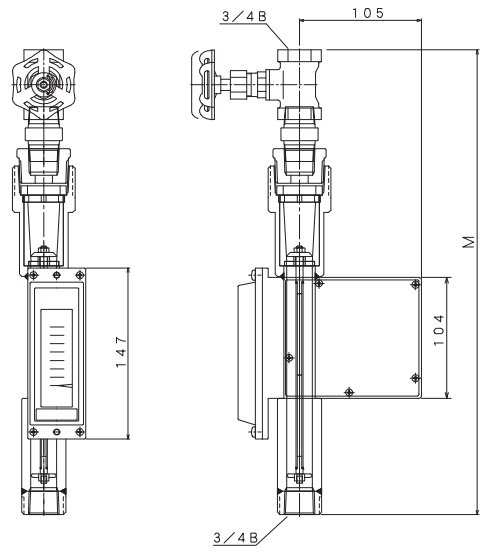
機種	流れ方向記号	流量範囲	AIR 相当 L/h (ntp)	フロート圧力損失 (kPa)
MPD	下 → 上 : 1	最小流量範囲	800~8000	1.2
		最大流量範囲	2000~20000	1.7

MPD 気体用 取付面間寸法 : Mmm MMD 気体用も同じ

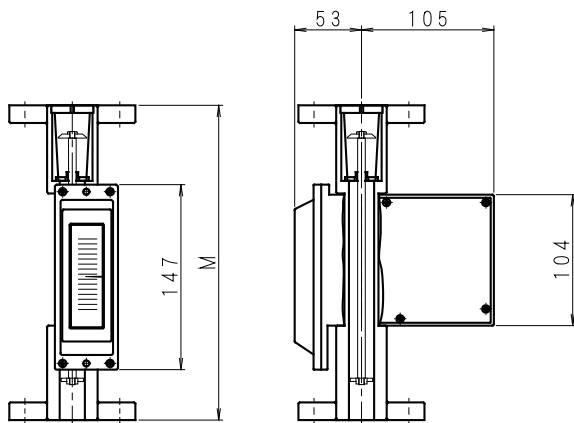
機種		MPD	
接続		ネジ	フランジ
口径		寸法 M mm	
Rc 1/2	15A	392±5	製作しません。
Rc 3/4	20A	400±5	250±3
Rc 1	25A	製作しません。	250±3



1/2B ネジ接続の最高使用圧力は2.6MPa(G)
2次側バルブ付き



3/4B ネジ接続の最高使用圧力は1.1MPa(G)
2次側バルブ付き



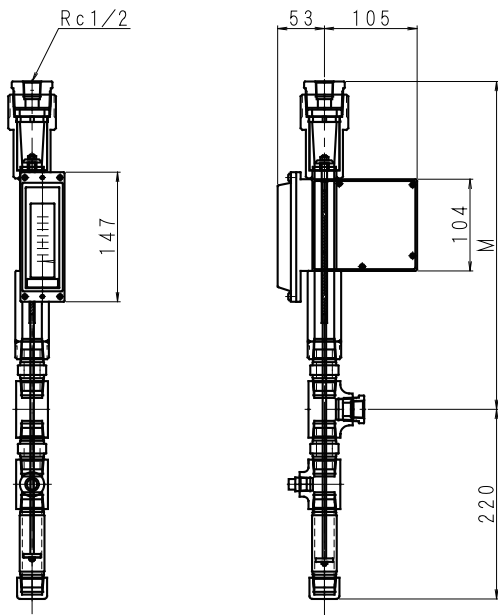
フランジタイプでJIS10K以外ではM寸法が長くなります。以下の寸法をプラスして下さい。
 JIS30 +30mm ANSI300/600LB +30mm
 ANSI900/1500Lb +80mm ANSI2500Lb +110mm JPIはANSIと同じです。
 上のフランジ接続の場合は流量計2次側にハンチング防止のバルブを設置してください。

MPD 気体用仕様 液体ダンパ機構付き MMD 気体用仕様も同じ

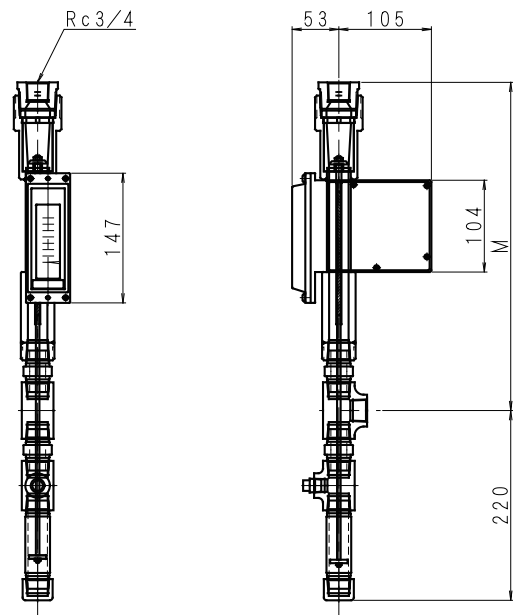
機種	流れ方向記号	流量範囲	AIR 相当 L/h (ntp)	フロート圧力損失 (kPa)
MPD	下横 → 上 : 3	最小流量範囲	800~8000	1.2
		最大流量範囲	2000~20000	1.7

MPD 気体用 取付面間寸法 : M N mm MMD 気体用も同じ

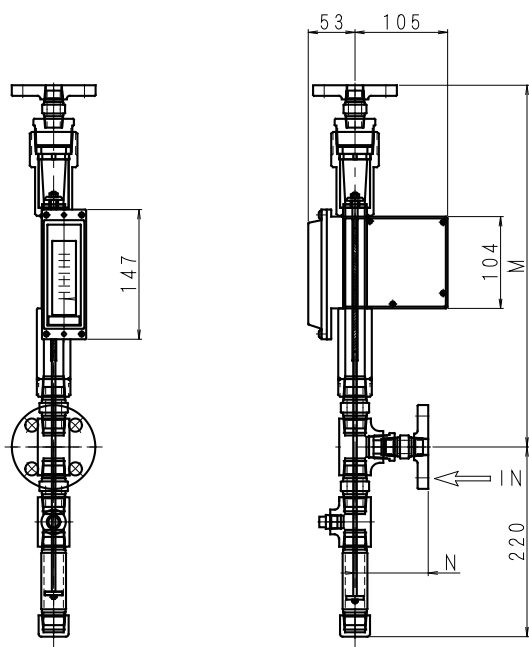
機種		MPD			
接続		ネジ		フランジ	
口径		M	N mm	M	N mm
Rc 1/2	15A	372±5	45±5	410±5	83±5
Rc 3/4	20A	372±5	32±5	415±5	75±5



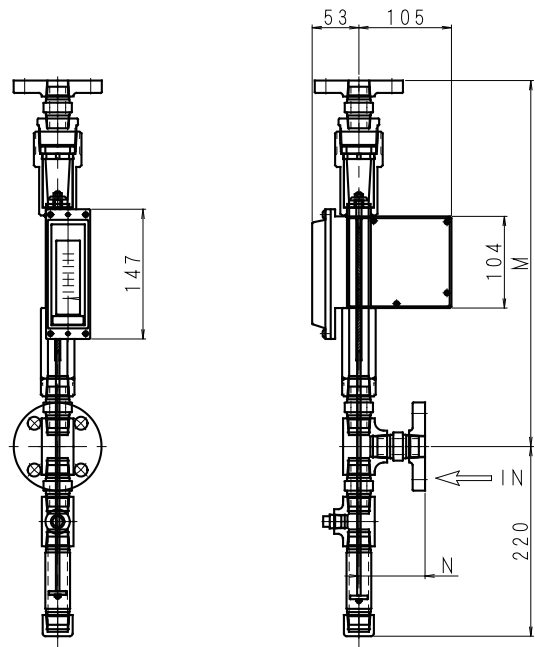
1/2B ネジ接続の最高使用圧力は 3 MPa(G)



3/4B ネジ接続の最高使用圧力は 3 MPa(G)



15A フランジ接続



20A フランジ接続

MPD 金属テーパ管面積流量計 磁気追従式

①②③	④⑤	⑥	⑦	⑧	⑨	⑩	⑪	⑫	⑬	型式番号
機種	機能	流れ方向	口径	接続	規格	材質	付加1	付加2	付加3	型式名称
MPD	□□	□	□	□	□	□	□	□	□	型式記号
↑ 機 能	↑ 機 能	↑ 流 れ 方 向	↑ 口 径	↑ 接 続	↑ 規 格	E				SUS304
						G				SUS304/SUS316 フランジタイプ標準
						H				SUS316 ネジタイプ標準
						M				PVC-L フランジタイプのみ
						Z				特殊
					A				JIS 10K フランジ	
					C				JIS 20K フランジ	
					H				JIS ネジ込み	
					I				JPI150 フランジ	
					J				JPI300 フランジ	
					P				ANSI150 フランジ	
					Q				ANSI300 フランジ	
					W				ANSI ネジ込み	
					Z				特殊	
					A				RF フランジ	
				B				FF フランジ		
				C				RJ リングジョイントフランジ		
				D				Rc ネジ込み		
				F				G(F) ネジ込み		
				H				NPT ネジ込み		
				Z				特殊		
				D				15A (1/2B)		
				E				20A (3/4B)		
				F				25A (1B)		
				Z				特殊		
				1				下 → 上		
				3				下横 → 上		
				4				下横 → 上横		
				5				下後 → 上後		
				9				特殊 流れ方向		
				10				瞬時流量指示のみ(標準)		
				35				リレー接点出力	アラーム1点 光電センサ 電源AC100V	
				41				2線式アナログ電流発信	アナログ電流発信 4~20mADC リニアックス	
				99					特殊	

表は2ページに分割されていますので、次ページも参照が必要です。
 流量計の選定は上の型式記号13桁の英数字により選定してください。13桁のすべてを選択する必要があります。
 最初の3文字は英字(A~Z)、次の3文字がアラビア数字(1~9)、以降の7文字が英字になります。13桁の英数字の間にハイフン(-)は不要です。
 上記13桁の型式記号以外に、流体名、流体密度、流体粘度、測定流量範囲、流量単位、流体圧力、流体温度 は別途ご指定が必要になります。

MPD 金属テーパ管面積流量計 磁気追従式

①②③	④⑤	⑥	⑦	⑧	⑨	⑩	⑪	⑫	⑬	型式番号
機種	機能	流れ方向	口径	接続	規格	材質	付加1	付加2	付加3	型式名称
MPD	□□	□	□	□	□	□	□	□	□	型式記号
前ページ表参照							↑ 付加1	↑ 付加2	A	付加なし
									C	酸素禁油処理
									D	禁油処理
									J	塗装色 標準外
									K	寸法 標準外
									L	塗装色+寸法 標準外
									M	酸素禁油処理+塗装色 標準外
									N	酸素禁油処理+寸法 標準外
									O	酸素禁油処理+塗装色+寸法 標準外
									Q	禁油処理+塗装色 標準外
									R	禁油処理+寸法 標準外
									S	禁油処理+塗装色+寸法 標準外
									Z	特殊
							A	付加なし		
							Z	特殊		
							A	付加なし		
							B	バルブ入口側付き		
							C	バルブ出口側付き		
							I	液体ダンパ (流れ方向: 3 4 5)		
							Z	特殊		

表は2ページに分割されていますので、前ページも参照が必要です。
 付加3、酸素禁油処理・禁油処理の詳細は、別途お問い合わせください。

MPシリーズ MMシリーズ 気体用の口径選定方法 1.

ノルマル流量単位の場合

気体流量測定範囲表は、AIRの0℃、1atm(OPaG)の基準状態(ntp)での体積流量で記載されております。この場合の体積流量の単位はL/h(ntp) L/min(ntp)などで表されます。気体は圧縮性流体ですので、実際の使用条件(気体の種類、圧力、温度)を次の換算式でAIRの20℃、1atmの操業状態に換算をして、測定範囲表より適正口径を選定してください。

$$Q(AIR) = Q \times 0.517 \times \sqrt{\frac{(273.2+T)}{(101.3+P)}} \times \rho$$

- Q(AIR) AIR 20℃、1atmへの換算流量 L/h(ntp)
- Q 設計仕様の流量 L/h(ntp)
- P 設計使用圧力 kPa(G)
- T 設計使用温度 °C
- ρ 設計使用気体の密度 kg/m³(ntp) 例：N₂の場合1.25

換算式の使用方法

お客様の使用したい流量計の最大流量をQとして使用温度T、使用圧力P、使用流体の密度を上記の換算式に入れて計算してQ(AIR)を求めます。求めたQ(AIR)を各機種記号の「気体流量測定範囲表」の流量範囲AIR相当L/h(ntp)の表の値に当てはめて範囲に入る口径を選択します。圧力がMPa(G)の場合はkPa(G)に換算して計算してください。計算で求めたQ(AIR)が表の流量範囲に当てはまらない場合は本型式では製作はできません。

換算例

流体名：窒素ガス/密度1.25kg/m³(ntp)、設計使用圧力：300kPa(G)
設計使用温度：40℃、最大流量：3000L/h(ntp)

$$Q(AIR) = Q \times 0.517 \times \sqrt{\frac{(273.2+T)}{(101.3+P)}} \times \rho$$

$$Q(AIR) = 3000 \times 0.517 \times \sqrt{\frac{(273.2+40)}{(101.3+300)}} \times 1.25$$

$$Q(AIR) = 3000 \times 0.517 \times 0.9877$$

$$Q(AIR) = 1532$$

Q(AIR)=1532L/h(ntp)が求められましたので、15ページのMPA最大流量範囲3000L/h(ntp)の範囲内ですのでMPAで製作が可能であることがわかります。

質量流量単位の場合

$Q = \frac{W}{\rho}$ 例：窒素ガス 密度：1.25kg/m³(ntp) 圧力500kPa(G)
温度25℃ 最大流量：15kg/hの流量計の口径を選定する。

$$Q(AIR) = Q \times 0.517 \times \sqrt{\frac{(273.2+T)}{(101.3+P)}} \times \rho$$

$$Q = \frac{W}{\rho} = \frac{15}{1.25} = 12$$

Q(AIR)	AIR換算流量	L/h(ntp) L/min(ntp) など
W	仕様流量	kg/h kg/min など
Q	換算流量	L/h(ntp) L/min(ntp) など

質量流量単位kg/hなどの場合は体積流量m³/h(ntp)に換算してから、Q(AIR)換算流量に改めて換算する方法をとります。

$$Q(AIR) = 12 \times 0.517 \times \sqrt{\frac{(273.2+25)}{(101.3+500)}} \times 1.25$$

$$Q(AIR) = 12 \times 0.517 \times 0.78734$$

$$Q(AIR) = 4.885 = 4885 L/h(ntp)$$

換算したQ(AIR)換算流量4885L/h(ntp)をカタログの流量表より適する機種、口径を選定します。型式機種：MPB MMBでの製作が可能となります。

MPシリーズ MMシリーズ 気体用の口径選定方法 2.

オペレーション流量単位 仕様流体密度：ノルマル指定

気体流量測定範囲表は、AIRの0℃、1 atm (OPaG) の基準状態 (ntp) での体積流量で記載されております。この場合の体積流量の単位は L/h(ntp) L/min(ntp) などで表されます。

気体は圧縮性流体ですので、実際の使用条件（気体の種類、圧力、温度）を次の換算式でAIRの20℃、1 atm の操業状態に換算をして、測定範囲表より適正口径を選定してください。

$$Q = Q_{op} \times \frac{P_{op} \times T}{P \times T_{op}} = Q_{op} \times \frac{(101.3 + P_{op}) \times 273.2}{101.3 \times (273.2 + T_{op})}$$

$$Q(AIR) = Q \times 0.517 \times \sqrt{\frac{(273.2 + T_{op})}{(101.3 + P_{op})}} \times \rho$$

Q	仕様流量 (ntp) 換算値	m ³ /h (ntp) L/h (ntp) L/min (ntp) など
Q _{op}	仕様流量 (op)	m ³ /h (op) L/h (op) L/min (op) など
Q (AIR)	カタログAIR換算流量	m ³ /h (ntp) L/h (ntp) L/min (ntp) など
ρ	仕様流体密度	kg/m ³ (ntp)
P _{op}	仕様圧力	kPa(G)
T _{op}	仕様温度	℃
T	温度0℃=273.2K	K (絶対温度)
P	圧力 1atm=101.3 kPa(abs)	kPa(abs)

例：アルゴンガス 密度：1.784 kg/m³(ntp) 圧力 500 kPa(G) 温度 60℃ 最大流量：500 L/h (op) の流量計の口径を選定する。

手順：アルゴンガスのオペレーション流量 L/h(op) をノルマル流量 L/h(ntp) に換算します。

$$Q = Q_{op} \times \frac{P_{op} \times T}{P \times T_{op}} = 500 \times \frac{(101.3 + 500) \times 273.2}{101.3 \times (273.2 + 60)}$$

$$Q = 500 \times 4.867$$

$$Q = 2433.5$$

$$Q(AIR) = Q \times 0.517 \times \sqrt{\frac{(273.2 + T_{op})}{(101.3 + P_{op})}} \times \rho$$

$$Q(AIR) = 2433.5 \times 0.517 \times \sqrt{\frac{(273.2 + 60)}{(101.3 + 500)}} \times 1.784$$

$$Q(AIR) = 2433.5 \times 0.517 \times 0.9943$$

$$Q(AIR) = 1250$$

Q (AIR) =1250 L/h (n t p) が求められましたので、15ページのMPA 最大流量範囲 3000 L/h (n t p) の範囲内ですので MPA で製作が可能であることがわかります。

MPシリーズ MMシリーズ 気体用の口径選定方法 3.

オペレーション流量単位の場合 仕様流体密度：オペレーション指定

カタログに記載している流量範囲は空気/AIRの操業状態 20℃ 1atm の場合で、流量単位は m³/h (ntp)、L/h (ntp) などのノルマル流量単位で記載しています。流量計の流量単位がオペレーション流量表示の場合は「気体種類」、「仕様圧力」、「仕様温度」によりカタログ記載の AIR のノルマル流量に換算して口径を選定する必要があります。

$$Q = Q_{op} \times \frac{P_{op} \times T}{P \times T_{op}} = Q_{op} \times \frac{(101.3 + P_{op}) \times 273.2}{101.3 \times (273.2 + T_{op})}$$

$$\rho = \rho_{op} \times \frac{(273.2 + T_{op}) \times 101.3}{273.2 \times (101.3 + P_{op})}$$

$$Q(AIR) = Q \times 0.517 \times \sqrt{\frac{(273.2 + T_{op})}{(101.3 + P_{op})}} \times \rho$$

Q	流量 (ntp) 換算値	m ³ /h (ntp) L/h (ntp) L/min (ntp) など
Q _{op}	仕様流量 (op)	m ³ /h (op) L/h (op) L/min (op) など
Q (AIR)	カタログAIR換算流量	m ³ /h (ntp) L/h (ntp) L/min (ntp) など
ρ _{op}	仕様流体密度	kg/m ³ (op)
ρ	換算流体密度	kg/m ³ (ntp)
P _{op}	仕様圧力	kPa(G)
T _{op}	仕様温度	°C
T	温度 0°C=273.2K	K (絶対温度)
P	圧力 1atm=101.3 kPa(abs)	kPa(abs)

例：窒素ガス 密度：4.19 kg/m³(op) 圧力 300 kPa(G) 温度 50℃ 最大流量：1000 L/h (op) の流量計の口径を選定する。

手順1：窒素ガスのオペレーション流量 L/h(op) を窒素ガスのノルマル流量 L/h(ntp) に換算します。

手順2：窒素ガスのノルマル流量 3348.6 L/h (ntp) が求められました。次に窒素ガスのノルマル状態の密度を求めます。

$$Q = Q_{op} \times \frac{P_{op} \times T}{P \times T_{op}} = 1000 \times \frac{(101.3 + 300) \times 273.2}{101.3 \times (273.2 + 50)}$$

$$\rho = \rho_{op} \times \frac{(273.2 + T_{op}) \times 101.3}{273.2 \times (101.3 + P_{op})}$$

$$Q = 1000 \times 3.3486$$

$$\rho = 4.19 \times \frac{(273.2 + 50) \times 101.3}{273.2 \times (101.3 + 300)}$$

$$Q = 3348.6$$

$$\rho = 4.19 \times 0.298628$$

手順3：Q (AIR) 流量に換算します。

$$\rho = 1.251$$

$$Q(AIR) = Q \times 0.517 \times \sqrt{\frac{(273.2 + T_{op})}{(101.3 + P_{op})}} \times \rho$$

$$Q(AIR) = 3348.6 \times 0.517 \times \sqrt{\frac{(273.2 + 50)}{(101.3 + 300)}} \times 1.251$$

$$Q(AIR) = 3348.6 \times 0.517 \times 1.0038$$

$$Q(AIR) = 1737.8$$

Q (AIR) = 1737.8 L/h (ntp) が求められましたので、15ページのMPA 最大流量範囲 3000 L/h (ntp) の範囲内ですのでMPAで製作が可能であることがわかります。

全金属製微小流量計

ガラス管にかわる安全設計

安全構造・・・本体部は全金属製で壊れやすいガラスは使用しておりません。
 流量計測・・・液体・気体の微小流量の計測ができます。
 付加機能・・・瞬時流量指示・アナログ電流出力・警報リレー接点出力

MMシリーズはMPシリーズと指示器形状が異なる姉妹モデルで流量計管体部は共通となります。

指示器の奥行き寸法が短い特徴があり、小型装置などへの取付に適しています。

各シリーズの流量計管体部の形状はMPシリーズのページを参考にしてください。



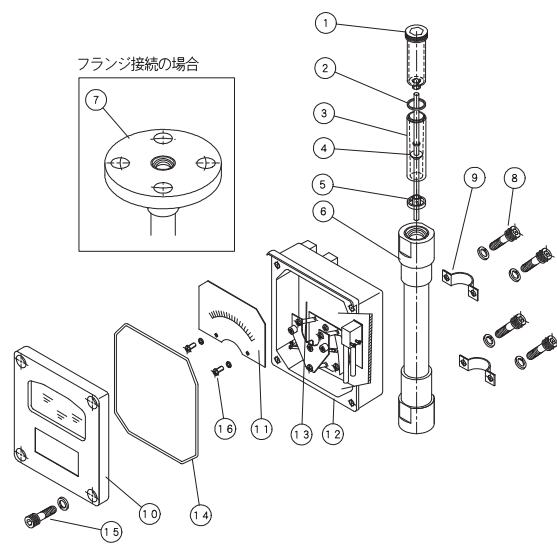
MMシリーズ 指示器

MMシリーズ 液体仕様

測定流体	液体									
口径	8A	10A	15A	20A	25A	(1/4B 3/8B 1/2B 3/4B 1B)				
精度	指示計 ±3.0%FS < MAX 15L/h 以下は±5.0%FS> 電気発信器 ±5.0%FS < MAX 15L/h 以下は±7.0%FS> パルス積算器 ±5.0%FS < MAX 15L/h 以下は±7.0%FS> 警報発信器 ±5.0%FS < MAX 15L/h 以下は±7.0%FS> (樹脂製フロートの場合、上記精度に±1.5%FSを加算した値になります。)									
測定レンジ	1 : 10 (10~100%)					H ₂ O 5L/h未満の場合 2 : 10 (20~100%)				
流量試験	(標準) H ₂ O (特注) 実流体試験「同密度、同粘度」									
材質	(標準) 本体: SUS316/SUS304 フロート: SUS316 (特注) SUS316L、Ti、 Hastelloy、タンタル、PVC、PTFE									
接続	(標準) JIS10K フランジ、Rcネジ (特注) JIS16K以上、ANSI、JPI、DIN、ISOフランジ、NPTネジ									
最高使用圧力	接続規格により異なります。(提出図面に明記します。)									
最低使用圧力	10kPa(G)									
使用温度範囲	-10~ +150℃ (付加機能: 記号なしの場合)									
指示器材質	アルミ合金铸件 ADC12									
塗装色	(本体) 塗装なし標準 又は マンセル 5BG 5/8 又は シルバー (高温) (指示器) シルバー									

MMシリーズ 液体用構造

MMA 瞬時流量指示の構造例



部品名称

- ① 上部ストッパ
- ② パッキン
- ③ テーパー管
- ④ フロート
- ⑤ 下部ストッパ
- ⑥ 本体
- ⑦ (フランジ)
- ⑧ 本体側板ビス
- ⑨ 本体側板
- ⑩ 前面カバー
- ⑪ 目盛板
- ⑫ 指示器
- ⑬ 指標
- ⑭ 前面カバーパッキン
- ⑮ 前面カバービス
- ⑯ 目盛板ビス

画像と現品形状が異なる場合があります。

MMシリーズ 気体仕様

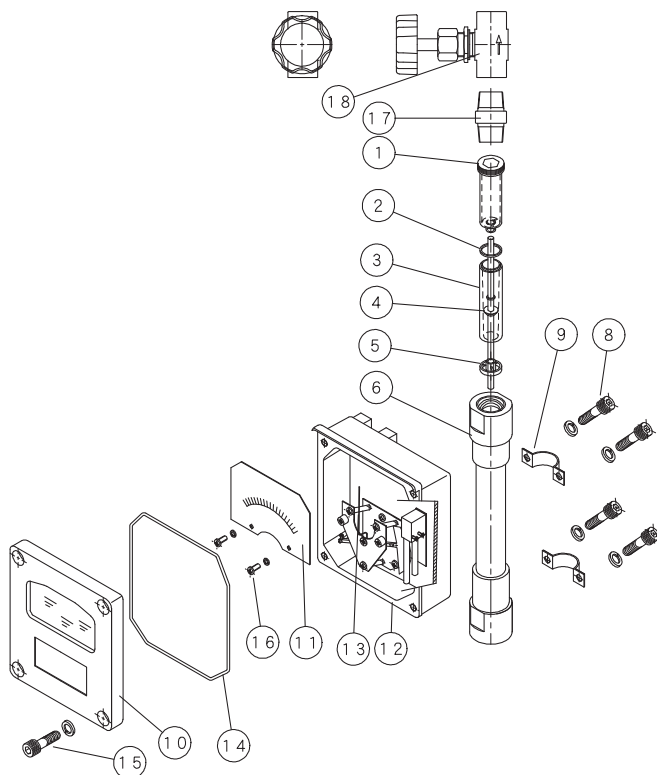
測定流体	気体					
口径	8A	10A	15A	20A	25A	(1/4B 3/8B 1/2B 3/4B 1B)
精度	指示計 ±3.0%FS < MAX 450 L/h(intp) 以下は±5.0%FS > 電気発信器 ±5.0%FS < MAX 450 L/h(intp) 以下は±7.0%FS > パルス積算器 ±5.0%FS < MAX 450 L/h(intp) 以下は±7.0%FS > 警報発信器 ±5.0%FS < MAX 450 L/h(intp) 以下は±7.0%FS >					
測定レンジ	1 : 10 (10~100%)					
流量試験	(標準) AIR (特注) 実流体試験 N ₂ 、Ar、H ₂ など					
材質	(標準) 本体: SUS316/SUS304 フロート: Ti (標準) (特注) SUS316L、Ti、ハステロイ、タンタル					
接続	(標準) Rcネジ+2次側バルブ付き、液体ダンパ機構+ネジ接続 (特注) フランジ+2次側バルブ付き、液体ダンパ機構+フランジ、フランジ(2次側配管にバルブ設置する場合)					
最高使用圧力	接続規格により異なります。(提出図面に明記します。)					
最低使用圧力	(標準) 50kPa(G) (液体ダンパ機構) 5kPa(G)					
使用温度範囲	-10~ +150℃ (付加機能: 記号なしの場合)					
指示器材質	アルミ合金鋳物 ADC12					
塗装色	(本体) 塗装なし標準 又は マンセル 5BG 5/8 又は シルバー (高温) (指示器) シルバー					

本書での圧力表示 MPa(G) kPa(G) は大気圧基準(ゲージ圧)で表しております。

MMシリーズ 気体用構造

MMA 2次側バルブ付き 瞬時流量指示の構造例 (標準構造)

測定流体が気体の場合にはハンチング予防のため、ネジ込み接続の2次側バルブ付きを標準といたします。
 お客様にて配管にバルブを付ける場合は流量計2次側直後に設置して下さい。
 圧力が50kPa以下又はバルブ設置が不可能な場合は液体ダンパ機構を選択して下さい。



部品名称

- ① 上部ストップ
- ② パッキン
- ③ テーパー管
- ④ フロート
- ⑤ 下部ストップ
- ⑥ 本体
- ⑦ -
- ⑧ 本体側板ビス
- ⑨ 本体側板
- ⑩ 前面カバー
- ⑪ 目盛板
- ⑫ 指示器
- ⑬ 指標
- ⑭ 前面カバーパッキン
- ⑮ 前面カバービス
- ⑯ 目盛板ビス
- ⑰ ニップル
- ⑱ バルブ

画像と現品形状が異なる場合があります。

MMA 金属テーバ管面積流量計 磁気追従式										
①②③	④⑤	⑥	⑦	⑧	⑨	⑩	⑪	⑫	⑬	型式番号
機種	機能	流れ方向	口径	接続	規格	材質	付加1	付加2	付加3	型式名称
MMA	□□	□	□	□	□	□	□	□	□	型式記号
↑ 機能	↑ 流れ方向	↑ 口径	↑ 接続	↑ 規格	E					SUS304
					G					SUS304/SUS316 フランジタイプ標準
					H					SUS316 ネジタイプ標準
					M					PVC-L フランジタイプのみ
					Z					特殊
				A					JIS 10K フランジ	
				C					JIS 20K フランジ	
				H					JIS ネジ込み	
				I					JPI150 フランジ	
				J					JPI300 フランジ	
				P					ANSI150 フランジ	
				Q					ANSI300 フランジ	
				W					ANSI ネジ込み	
				Z					特殊	
				A					RF フランジ	
				B					FF フランジ	
				C					RJ リングジョイントフランジ	
				D					Rc ネジ込み	
				F					G(F) ネジ込み	
				H					NPT ネジ込み	
			Z					特殊		
			B					8A (1/4B)		
			C					10A (3/8B)		
			D					15A (1/2B)		
			E					20A (3/4B)		
			F					25A (1B)		
			Z					特殊		
			1					下 → 上		
			3					下横 → 上		
			4					下横 → 上横		
			5					下後 → 上後		
			9					特殊 流れ方向		
			10					瞬時流量指示のみ(標準)		
			35					リレー接点出力 アラーム1点 光電センサ 電源AC100V		
			37					リレー接点出力 アラーム2点 光電センサ 電源AC100V		
			41					2線式アナログ電流発信 アナログ電流発信 4~20mADC リニアックス		
			45					2線式アナログ電流発信 耐圧防爆構造 アナログ電流発信 4~20mADC リニアックス		
			99					特殊		

表は2ページに分割されていますので、次ページも参照が必要です。
 流量計の選定は上の型式記号13桁の英数字により選定してください。13桁のすべてを選択する必要があります。
 最初の3文字は英字(A~Z)、次の3文字がアラビア数字(1~9)、以降の7文字が英字になります。13桁の英数字の間にハイフン(-)は不要です。
 上記13桁の型式記号以外に、流体名、流体密度、流体粘度、測定流量範囲、流量単位、流体圧力、流体温度 は別途ご指定が必要になります。

MMA 金属テーパ管面積流量計 磁気追従式

①②③	④⑤	⑥	⑦	⑧	⑨	⑩	⑪	⑫	⑬	型式番号	
機種	機能	流れ方向	口径	接続	規格	材質	付加1	付加2	付加3	型式名称	
MMA	□□	□	□	□	□	□	□	□	□	型式記号	
前ページ表参照							↑ 付加1	↑ 付加2	A	付加なし	
									C	酸素禁油処理	
									D	禁油処理	
									J	塗装色	標準外
									K	寸法	標準外
									L	塗装色+寸法	標準外
									M	酸素禁油処理+塗装色	標準外
									N	酸素禁油処理+寸法	標準外
									O	酸素禁油処理+塗装色+寸法	標準外
									Q	禁油処理+塗装色	標準外
									R	禁油処理+寸法	標準外
									S	禁油処理+塗装色+寸法	標準外
									Z	特殊	
							A	付加なし			
							Z	特殊			
							A	付加なし			
							B	バルブ入口側付き			
							C	バルブ出口側付き			
							D	バルブ+定差圧弁 1次圧変動			
							E	バルブ+定差圧弁 2次圧変動			
I	液体ダンパ (流れ方向: 3 4 5)										
Z	特殊										

表は2ページに分割されていますので、前ページも参照が必要です。
付加3、酸素禁油処理・禁油処理の詳細は、別途お問い合わせください。

MMB 金属テーバ管面積流量計 磁気追従式

①②③	④⑤	⑥	⑦	⑧	⑨	⑩	⑪	⑫	⑬	型式番号
機種	機能	流れ方向	口径	接続	規格	材質	付加1	付加2	付加3	型式名称
MMB	□□	□	□	□	□	□	□	□	□	型式記号
↑ 機能	↑ 流れ方向	↑ 口径	↑ 接続	↑ 規格	E					SUS304
					G					SUS304/SUS316 フランジタイプ標準
					H					SUS316 ネジタイプ標準
					M					PVC-L フランジタイプのみ
					Z					特殊
				A					JIS 10K フランジ	
				C					JIS 20K フランジ	
				H					JIS ネジ込み	
				I					JPI 150 フランジ	
				J					JPI 300 フランジ	
				P					ANSI 150 フランジ	
				Q					ANSI 300 フランジ	
				W					ANSI ネジ込み	
				Z					特殊	
				A					RF フランジ	
			B					FF フランジ		
			C					RJ リングジョイントフランジ		
			D					Rc ネジ込み		
			F					G (F) ネジ込み		
			H					NPT ネジ込み		
			Z					特殊		
			B					8A (1/4B)		
			C					10A (3/8B)		
			D					15A (1/2B)		
			E					20A (3/4B)		
			F					25A (1B)		
			Z					特殊		
			1					下 → 上		
			2					下 → 上横		
			3					下横 → 上		
			4					下横 → 上横		
			5					下後 → 上後		
			9					特殊 流れ方向		
			10					瞬時流量指示のみ (標準)		
			35	リレー接点出力				アラーム1点 光電センサ 電源AC100V		
37	リレー接点出力				アラーム2点 光電センサ 電源AC100V					
41	2線式アナログ電流発信				アナログ電流発信 4~20mA DC リニアックス					
45	2線式アナログ電流発信 耐圧防爆構造				アナログ電流発信 4~20mA DC リニアックス					
99					特殊					

表は2ページに分割されていますので、次ページも参照が必要です。
 流量計の選定は上の型式記号13桁の英数字により選定してください。13桁のすべてを選択する必要があります。
 最初の3文字は英字 (A~Z)、次の3文字がアラビア数字 (1~9)、以降の7文字が英字になります。13桁の英数字の間にハイフン (-) は不要です。
 上記13桁の型式記号以外に、流体名、流体密度、流体粘度、測定流量範囲、流量単位、流体圧力、流体温度 は別途ご指定が必要になります。

MMB 金属テーバ管面積流量計 磁気追従式

①②③	④⑤	⑥	⑦	⑧	⑨	⑩	⑪	⑫	⑬	型式番号	
機種	機能	流れ方向	口径	接続	規格	材質	付加1	付加2	付加3	型式名称	
MMB	□□	□	□	□	□	□	□	□	□	型式記号	
前ページ表参照							↑ 付加1	↑ 付加2	A	付加なし	
									C	酸素禁油処理	
									D	禁油処理	
									J	塗装色	標準外
									K	寸法	標準外
									L	塗装色+寸法	標準外
									M	酸素禁油処理+塗装色	標準外
									N	酸素禁油処理+寸法	標準外
									O	酸素禁油処理+塗装色+寸法	標準外
									Q	禁油処理+塗装色	標準外
									R	禁油処理+寸法	標準外
									S	禁油処理+塗装色+寸法	標準外
									Z	特殊	
							A		付加なし		
							Z		特殊		
							A		付加なし		
							B		バルブ入口側付き		
							C		バルブ出口側付き		
							F		フィン (流れ方向: 2)		
							I		液体ダンパ (流れ方向: 3 4 5)		
Z		特殊									

表は2ページに分割されていますので、前ページも参照が必要です。
 付加3. 酸素禁油処理・禁油処理の詳細は、別途お問い合わせください。

MMC 金属テーバ管面積流量計 磁気追従式										
①②③	④⑤	⑥	⑦	⑧	⑨	⑩	⑪	⑫	⑬	型式番号
機種	機能	流れ方向	口径	接続	規格	材質	付加1	付加2	付加3	型式名称
MMC	□□	□	□	□	□	□	□	□	□	型式記号
↑ 機 能	↑ 機 能	↑ 流 れ 方 向	↑ 口 径	↑ 接 続	↑ 規 格	E				SUS304
						G				SUS304/SUS316 フランジタイプ標準
						H				SUS316 ネジタイプ標準
						M				PVC-L フランジタイプのみ
						Z				特殊
					A				JIS 10K フランジ	
					C				JIS 20K フランジ	
					H				JIS ネジ込み	
					I				JPI 150 フランジ	
					J				JPI 300 フランジ	
					P				ANSI 150 フランジ	
					Q				ANSI 300 フランジ	
					W				ANSI ネジ込み	
					Z				特殊	
					A				RF フランジ	
				B				FF フランジ		
				C				RJ リングジョイントフランジ		
				D				Rc ネジ込み		
				F				G(F) ネジ込み		
				H				NPT ネジ込み		
				Z				特殊		
				B				8A (1/4B)		
				C				10A (3/8B)		
				D				15A (1/2B)		
				E				20A (3/4B)		
				F				25A (1B)		
				Z				特殊		
				1					下 → 上	
				2					下 → 上横	
				9					特殊 流れ方向	
				10					瞬時流量指示のみ(標準)	
				35					リレー接点出力 アラーム1点 光電センサ 電源AC100V	
				37					リレー接点出力 アラーム2点 光電センサ 電源AC100V	
41					2線式アナログ電流発信 アナログ電流発信 4~20mADC リニアックス					
45					2線式アナログ電流発信 耐圧防爆構造 アナログ電流発信 4~20mADC リニアックス					
99					特殊					

表は2ページに分割されていますので、次ページも参照が必要です。
 流量計の選定は上の型式記号13桁の英数字により選定してください。13桁のすべてを選択する必要があります。
 最初の3文字は英字(A~Z)、次の3文字がアラビア数字(1~9)、以降の7文字が英字になります。13桁の英数字の間にハイフン(-)は不要です。
 上記13桁の型式記号以外に、流体名、流体密度、流体粘度、測定流量範囲、流量単位、流体圧力、流体温度 は別途ご指定が必要になります。

MMC 金属テーバ管面積流量計 磁気追従式

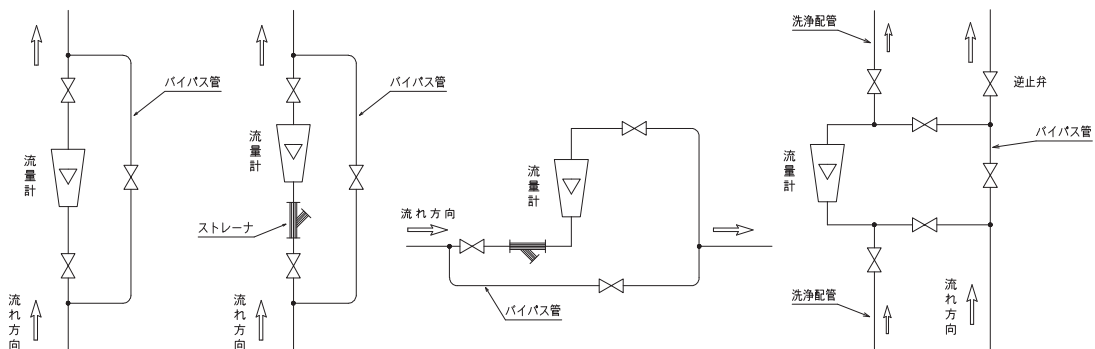
①②③	④⑤	⑥	⑦	⑧	⑨	⑩	⑪	⑫	⑬	型式番号
機種	機能	流れ方向	口径	接続	規格	材質	付加1	付加2	付加3	型式名称
MMC	□□	□	□	□	□	□	□	□	□	型式記号
前ページ表参照							↑ 付加1	↑ 付加2	A	付加なし
									D	禁油処理
									J	塗装色 標準外
									K	寸法 標準外
									L	塗装色+寸法 標準外
									Q	禁油処理+塗装色 標準外
									R	禁油処理+寸法 標準外
									S	禁油処理+塗装色+寸法 標準外
									Z	特殊
A	付加なし									
Z	特殊									
A	付加なし									
B	バルブ入口側付き									
C	バルブ出口側付き									
F	フィン (流れ方向: 2 4 5)									
Z	特殊									

表は2ページに分割されていますので、前ページも参照が必要です。
付加3. 禁油処理の詳細は、別途お問い合わせください。

流量計の取付及び操作 (全ての型式機種に適用)

1. 取付方法

- 1-1 振動の少ない場所を選び、テーバ管の中心軸が鉛直になるように取付けてください。
テーバ管の中心軸が傾斜しておりますと、フロート軸に摩擦抵抗が生じて指示流量に流量誤差を生ずる原因となります。
- 1-2 取付けには可動部その他の部分の点検、修理又は交換に必要な空間を設けてください。又これらの管路の流れを止めずに行なう必要がある場合には、あらかじめバイパス管路を設けておいてください。(バイパス配管例を下図に示します。)
- 1-3 テーバ管を使用している流量計を取付ける場合、配管に生ずる応力がテーバ管に伝わらないように流量計に接続する配管を確実に固定してください。テーバ管を使用する流量計に限らず流量計の自重が重い場合には配管が、たわまないような適当な支持具を設けてください。配管応力が大きい場合は流量計内部部品の作動不良が発生して流量測定が不能になる場合があります。
- 1-4 逆流及び水撃作用がある場合には下流側に逆止弁を設け、又必要に応じて上流側にストレーナを設置願います。
- 1-5 面積流量計はオリフィスと異なり、直管部を口径の10~15倍設けることは原則的に必要ありませんが、バルブ等の取付けは必ず2~3Dの直管部を設けてください。一般的にはバルブは出口側に設けることが望ましいが、特にガス体の場合には流量計の入口側と出口側に設けてください。
- 1-6 流量計取付パッキンは配管内径より小さくなりますと、流量誤差が生ずることがありますので特にご注意ください。
- 1-7 管路に取付けたまま流量計の内部を洗浄することのある場合は、必要に応じ洗浄管を設けてください。



MMD 金属テーパ管面積流量計 磁気追従式

①②③	④⑤	⑥	⑦	⑧	⑨	⑩	⑪	⑫	⑬	型式番号
機種	機能	流れ方向	口径	接続	規格	材質	付加1	付加2	付加3	型式名称
MMD	□□	□	□	□	□	□	□	□	□	型式記号
↑ 機 能	↑ 機 能	↑ 流 れ 方 向	↑ 口 径	↑ 接 続	↑ 規 格	E				SUS304
						G				SUS304/SUS316 フランジタイプ標準
						H				SUS316 ネジタイプ標準
						M				PVC-L フランジタイプのみ
						Z				特殊
					A				JIS 10K フランジ	
					C				JIS 20K フランジ	
					H				JIS ネジ込み	
					I				JPI 150 フランジ	
					J				JPI 300 フランジ	
					P				ANSI 150 フランジ	
					Q				ANSI 300 フランジ	
					W				ANSI ネジ込み	
					Z				特殊	
					A				RF フランジ	
				B				FF フランジ		
				C				RJ リングジョイントフランジ		
				D				Rc ネジ込み		
				F				G (F) ネジ込み		
				H				NPT ネジ込み		
				Z				特殊		
				D				15A (1/2B)		
				E				20A (3/4B)		
				F				25A (1B)		
				Z				特殊		
				1					下 → 上	
				3					下横 → 上	
				4					下横 → 上横	
				5					下後 → 上後	
				9					特殊 流れ方向	
				10					瞬時流量指示のみ (標準)	
				35				リレー接点出力	アラーム1点 光電センサ 電源AC100V	
				37				リレー接点出力	アラーム2点 光電センサ 電源AC100V	
				41				2線式アナログ電流発信	アナログ電流発信 4~20mA DC リニアアクセス	
				99					特殊	

表は2ページに分割されていますので、次ページも参照が必要です。

流量計の選定は上の型式記号13桁の英数字により選定してください。13桁のすべてを選択する必要があります。

最初の3文字は英字 (A~Z)、次の3文字がアラビア数字 (1~9)、以降の7文字が英字になります。13桁の英数字の間にハイフン (-) は不要です。

上記13桁の型式記号以外に、流体名、流体密度、流体粘度、測定流量範囲、流量単位、流体圧力、流体温度 は別途ご指定が必要になります。

MMD 金属テーパ管面積流量計 磁気追従式

①②③	④⑤	⑥	⑦	⑧	⑨	⑩	⑪	⑫	⑬	型式番号
機種	機能	流れ方向	口径	接続	規格	材質	付加1	付加2	付加3	型式名称
MMD	□□	□	□	□	□	□	□	□	□	型式記号
前ページ表参照							↑ 付加1	↑ 付加2	A	付加なし
									C	酸素禁油処理
									D	禁油処理
									J	塗装色 標準外
									K	寸法 標準外
									L	塗装色+寸法 標準外
									M	酸素禁油処理+塗装色 標準外
									N	酸素禁油処理+寸法 標準外
									O	酸素禁油処理+塗装色+寸法 標準外
									Q	禁油処理+塗装色 標準外
									R	禁油処理+寸法 標準外
									S	禁油処理+塗装色+寸法 標準外
							Z	特殊		
							A	付加なし		
							Z	特殊		
							A	付加なし		
							B	バルブ入口側付き		
							C	バルブ出口側付き		
F	フィン (流れ方向: 2 4 5)									
I	液体ダンパ (流れ方向: 3 4 5)									
Z	特殊									

表は2ページに分割されていますので、前ページも参照が必要です。
付加3、酸素禁油処理・禁油処理の詳細は、別途お問い合わせください。

流量計の取付及び操作 (全ての型式機種に適用) 45ページに続く

2. 測定及び操作

- 2-1 バルブを開いて流量計内に流体を徐々に流し、管路及び流量計内の異物を抜き取り、指示が安定してから測定を開始してください。バルブはゆるやかに開閉し流量の調整は流量計の出口側で行ってください。電磁弁を使用すると急激な流量変化により流量計にダメージを与える場合がありますので、電磁弁の利用は極力避けてください。
- 2-2 急激なバルブ操作をしないように注意して下さい。また、最高使用圧力・最高使用温度、各限界を超えて使用しますと流量計が破損して人体に危害が及ぶ恐れがありますので注意してください。
- 2-3 本流量計はテーパ管とフロートを用いた構造上、流体を逆方向へ流すことはできません。逆洗浄はできませんのでご注意ください。
- 2-4 テーパ管及び出入り口部分、内部などが汚れた場合は必要に応じて掃除してください。
- 2-5 設計仕様 (流体密度・粘度・圧力・温度) と異なる状態で流量測定を行う場合には指示値を補正する必要があります。
- 2-6 指示器前面の指示部はガラス板となっていますので、ガラス板が破損しないよう取り扱いってください。
- 2-7 機器使用において、全ての環境に対応するものではありません。高温、低温、凍結、結露、湿度、振動、粉塵、降雨 暴雨 など、またはそれら条件が複合されるような使用環境が厳しい場所での使用をお考えの場合は弊社へ事前にご相談ください。

製品ご使用にあたってのお願い

- 本書でご案内する製品は、一般産業機器（各種プロセス制御、製造ライン流体制御施設）のシステムに使用される事を意図して設計、製造されたものです。
人命に直接かかわるような状況の下で使用される機器やその機器の含まれているシステムに用いられることを目的として設計、製造されたものではありません。
この製品をそれらの用途にご使用する計画がある場合は、事前に営業窓口にご相談ください。
- 本書でご案内する製品は、厳重な品質管理のもとに製造しておりますが部品の故障などにより人命にかかわるような設備や重大な影響が予想される設備への適用に際してはシステムの運用・維持・管理に関して安全なシステムを構築するための特別な配慮を施工してください。
- 製品において電源を必要とする型式においては、電気工事・据付工事などが必要です。
お買い上げの販売店や専門施工業者、当社販売担当にご相談ください。
工事に不備があると製品の性能が発揮できない場合や、感電や火災の原因になります。
- 面積流量計の構造上、使用状況によっては摺動部品（ガイド、ストッパ、フロート、フロートガイド）などの表面が摩耗し、摺れ痕、キズが付くことがあります。予めご了承ください。
- 面積流量計を分解することはなさないでください。点検の必要がある場合は弊社へお問い合わせください。
- 製品をご使用前には、関連の取扱説明書をよくお読みになり、正しくお使いください。

用途制限

以下のような人命に直接関わる安全性を要求されるシステムに適用する目的で製造されたものではありません。

- 人命の安全維持を目的とした保護系システム。
- 人命維持に関わる医療制御システム。

免責事項

以下のような損害に関しては当社は免責されるものとさせていただきます。

- 火災、地震、第三者による行為、その他の事故、使用者の故意または過失、誤用、その他異常な条件下での使用により生じた損害。
- 本製品の使用または使用不能から生ずる付随的な損害。（事業利益の損失、事業の中断など含む）

製品お引き合いの場合は下記仕様をご連絡ください。

- 型式記号・流体名・流量範囲・流量単位・密度・粘度・温度・圧力・台数

掲載内容、画像内容は製品改良のために予告なく変更することがあります、あらかじめご了承ください。

流体工業株式会社

本 社 東京都千代田区神田司町 2-2-2 大森ビル
〒101-0048
TEL 03 (5298) 1301
FAX 03 (5298) 1520

大阪営業所 大阪市中央区瓦町 2-3-10 瓦町中央ビル
〒541-0048
TEL 06(6121)6234
FAX 06(6121)6235

URL <https://www.ryutai.co.jp/>