

# サニタリ 電磁流量計

# LF490/LF620 LF490/LF622

## ■概要

サニタリ形電磁流量計LF490/LF620形、LF490/LF622形は、食品用の電磁流量計です。食品用流量計は、その被測定流体が食品である特質上、洗浄、殺菌、乾燥など、保健衛生的管理の上で、取扱いおよび取外しが簡単、容易、かつ完全に行える構造であることが必要です。サニタリ形電磁流量計は、通常の電磁流量計の特長を生かし、配管との接続部をサニタリ継手にして液の滞留部を排除し、食品の流量測定に適した構造になっています。

電磁流量計は、ファラデーの電磁誘導の法則を応用して流量を測定する計器です。流路に配管して流量に比例した微小信号を得るための検出器と、検出器に励磁電流を供給し、検出器からの信号を増幅し、瞬時流量表示・積算流量表示・4~20mA電流出力・積算パルス出力、警報出力などに変換する変換器から構成されています。本仕様書は、サニタリ形電磁流量計LF490/LF620形(一体形)およびLF490/LF622形(分離形)に関するものです。検出器LF490形は、関数磁界分布方式を採用していますので、偏流に対する影響が少なくなっています。

また、独自の雑音除去回路と演算処理機能を備えた多機能形変換器LF620形(一体形)およびLF622形(分離形)との組合せによって、耐ノイズ性に優れ、果肉入りヨーグルトなどのスラリー流体測定時にも安定した出力を得ることができます。

変換器LF620形、LF622形は、128×128ドットマトリクスLCD表示器、赤外線スイッチを採用しています。赤外線スイッチの採用により、カバーを開けずにパラメータの設定が可能になりました。また、流れ方向(正逆)を設定ソフトにより自由に設定でき、さらにLCD表示を90°毎に回転させることができるので、据付けの制約が大幅に減少しました。

専用の通信用端末機器であるハンドヘルドターミナルAF900形(HART\*1プロトコル)を用いれば、各種遠隔操作が可能です。



LF490/LF620  
(一体形変換器)

LF622  
(分離形変換器)

LF490  
(分離形検出器)

図1 サニタリ電磁流量計  
LF490/LF620形・LF490/LF622形

\*1 HARTプロトコル “HARTプロトコル”とはHighway Addressable Remote Transducerの略で、HCF (HART Communication Foundation) が推奨する工業センサ用通信プロトコルの名称です。

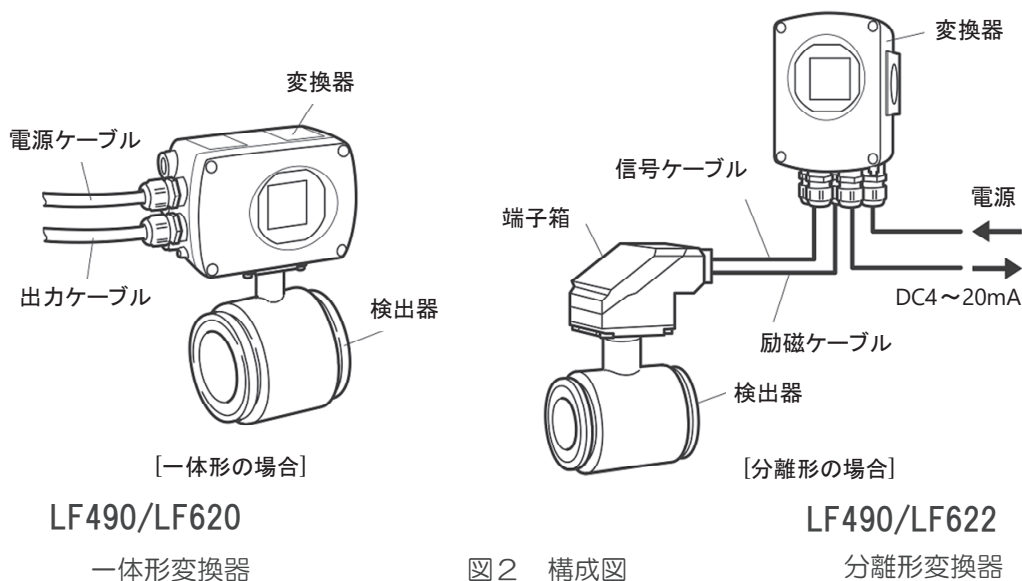


図2 構成図

## ■仕様

### ●総合仕様

測定範囲：流速換算で 0-0.3m/s から 0-10m/s  
まで(0-0.1m/sから0-0.3m/sも対応可能)

精度：下表参照

レンジに対する 流量 (%)	精度		
	0.1 ~ 0.3 m/s 未満	0.3 ~ 1.0 m/s 未満	1.0 ~ 10 m/s
0 ~ 20%	—		± 0.1 % F.S.
20 ~ 100%	—		± 0.5 % of rate
0 ~ 50%	± 0.25 % F.S.		—
50 ~ 100%	± 0.5 % of rate		—

製造工場校正設備による基準動作条件下での精度

### ●検出器LF490形仕様

導電率：5 $\mu$ S/cm以上

流体温度：-10~160℃（ただし、120℃を超える場合は分離形となります。）

周囲温度：-10~+60℃

構造：JIS C 0920 IP67

消費電力：約15W (22VA) 以下  
(標準使用時 10W (14VA) @AC100V/  
励磁電流0.2A)  
最大17W(24VA)以下  
(通信オプション付きの場合)

流体圧力：-0.1MPa(G) ~ 2MPa(G)  
注) 本圧力は、検出器本体の使用可能範囲です。継手方式により、使用圧力が制限されます。  
サニタリクランプ式継手の場合  
1MPa(G)

接続方式：サニタリクランプ式継手(ISO 2852)

主な材質：ケース本体：ステンレス鋼  
ライニング：フッ素樹脂PFA  
測定管：ステンレス鋼  
電極：SUS316L(標準)  
サニタリ継手：SUS304(標準)  
シールガスケット：シリコンゴム  
注) オプション、その他については形番表をご参照ください。

塗装：塗装なし(標準)

構造：米国サニタリ規格3A認定取得済



### ●一体形変換器LF620形および分離形変換器LF622形仕様

入力信号

測定入力信号：検出器からの流量比例信号(分離形)

デジタル入力

信号形態：DC20V~DC30Vの電圧信号

入力抵抗：約2.7k $\Omega$

入力数：1点

デジタル入力機能(下記のいずれか1つを選択可能)

レンジ切換：単方向二重レンジ、正逆方向二重レンジ測定の大小  
入力レンジ切換え

カウンタコント：内部積算カウンタのスタート/ストップ

ロー入力リセット/スタート

出力ホールド：信号入力により、電流出力とパルス出力をあらかじめ設定した値にホールド

ゼロ点調整：信号入力により、静水ゼロ点調整を実行  
入力

出力信号

電流信号：4-20mADC (負荷抵抗0~750 $\Omega$ )

デジタル：出力形態 トランジスタ・オープンコレクタ

出力1 出力数 1点 無電圧

容量 最大DC30V、200mA

デジタル：出力形態 半導体接点出力(極性なし)

出力2 出力数 1点

容量 最大DC150V、150mA

最大AC150V(ピーク値)、100mA

デジタル出力機能(下記のいずれかを選択可)

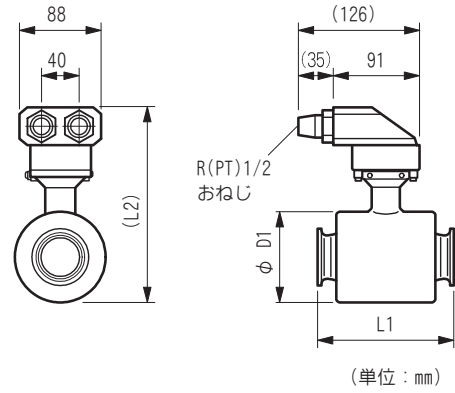
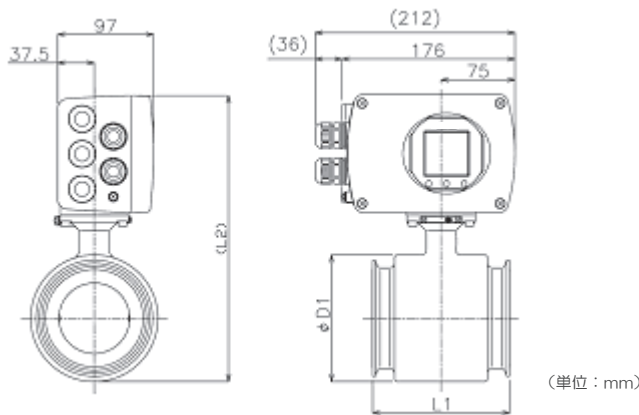
- 積算パルス出力  
パルスレート 0.001~10000pps...DO1  
0.001~100pps...DO2  
パルス幅は0.3~500ms以下の範囲で設定可。ただしフルスケール周期の40%以下  
\*フルスケール1kppsを超える場合は自動設定
- 多重レンジ切換出力：  
ただし四重レンジ、正逆二重レンジの場合はデジタル出力2点必要

- 上限または下限警報出力\*4
  - 上上/下下限警報出力\*4
  - 流体抜け警報出力\*4
  - プリセットカウンタ出力
  - 変換器異常警報出力\*4
- \*4 警報出力はノーマルオープン(標準)、ノーマルクローズの選択がスイッチ操作で可能です(停電時は常にオープン)。

## ●一体形変換器LF620形および分離形変換器LF622形仕様

通 信 信 号	方式 (プロトコル) HART (標準) *1 PROFIBUS PA (オプション) *2 (電流出力なし) Modbus (オプション) *3 負荷抵抗 240Ω~750Ω (HART) 負荷容量 0.25μF 以下 (HART)
	*2 PROFIBUS PAは、PROFIBUS Organization が推奨するファクトリーオートメーション及びプロセスオートメーション用のフィールドバスプロトコルです。 *3 Modbusは、Modicon Inc. がPLC用に開発した通信プロトコルの名称です。
出 力 表 示	フルドットマトリクス128×128 ドットLCD(バックライト付き)
設 定	内蔵の赤外線スイッチで変換器ケースを開けることなく各種パラメータを設定可能。 ハンドヘルドターミナルAF900にても設定可能。
カ ウ ン タ コ ン ト ロール	デジタル入出力付きでデジタル入力をカウンタコントロール入力に設定した場合、積算値、パルス出力のカウンタコントロール可能。
ゼ ロ 点 調 整	スイッチによりワンプッシュ操作で調整可能。
ダ ン ピ ン グ	0.1、0.5、1~60秒(1秒単位で設定可)
ゼ ロ ・ ス パ ン 校 正 機 能	校正用基準入力信号発生回路が内蔵されており、変換器単体のチェックが容易に可能。
停 電 時 動 作	各種設定値 (積算流量値、積算動作状態など) は不揮発メモリで保持される。 電流出力 0mA デジタル出力 OFF(接点 開) 表 示 消灯
電 源	源: AC100V~AC240V、50/60Hz(標準) (許容変動範囲AC80V~AC264V) DC24V (許容変動範囲DC18V~DC36V) DC110V (許容変動範囲DC90V~DC130V) のうちいずれか (注文時選択)
ア レ ス タ	電源回路、電流信号出力回路、デジタル入出力回路に内蔵
ケ ー ス 材 質	アルミニウム合金
塗 装	装: アクリル樹脂焼付け塗装 色: メタリックグレー
ケ ー ブ ル 接 続 口	ケーブルグランド付 適合ケーブル外径 φ9~14mm 材質 ナイロン66 ケース側接続部 G1/2めねじ
耐 振 性	下記振動を加えたとき共振点無し 一体形: 10~150Hz 速度9.8m/s <sup>2</sup> 分離形: 10~100Hz 速度9.8m/s <sup>2</sup> 各方向に30Hz、29.4m/s <sup>2</sup> の振動を4時間ずつ加えて異常無し (注) 常時振動が加わる場所で使用する際には、ご相談ください。
端 子 台 構 造	一体形、分離形 16極/ネジ式 (M3.5ネジ)

- 据付
- 外形寸法



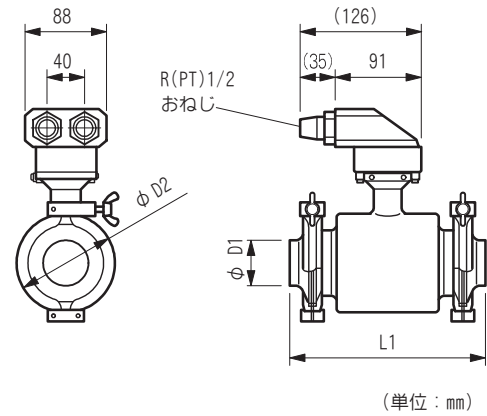
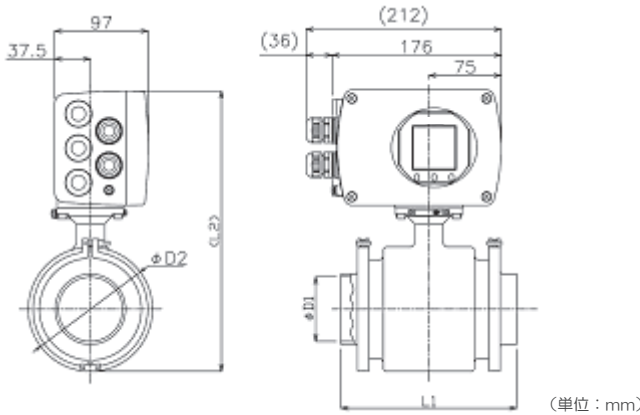
呼口径	クランプサイズ	面間 L1(mm)	高さ L2(mm)	検出器外径 φD1(mm)	質量 (kg)
25mm(1S)	2S	110	200	73	約 5
40mm(1 1/2 S)	2 1/2 S	125	208.5	190	約 6
50mm(2S)	3S	140	215.5	104	約 7
80mm(3S)	4S	140	228.5	130	約 9
100mm(4S)	5 1/2 S	160	244.5	162	約12

呼口径	クランプサイズ (ISO 2852)	面間 L1	高さ (L2)	検出器外径 φD1	質量 (kg)
25mm(1S)	2S	110	179	73	約 4
40mm(1 1/2 S)	2 1/2 S	125	196	90	約 5
50mm(2S)	3S	140	210	104	約 6
80mm(3S)	4S	140	236	130	約 8
100mm(4S)	5 1/2 S	160	268	162	約11

注1) 呼口径(測定管内径サイズ)に対して、クランプのサイズが大きくなっています。

図5 分離形検出器 LF490\*M\*\*SA\*\*\*

図3 一体形 LF490\*L\*\*SA\*\*\*/LF620

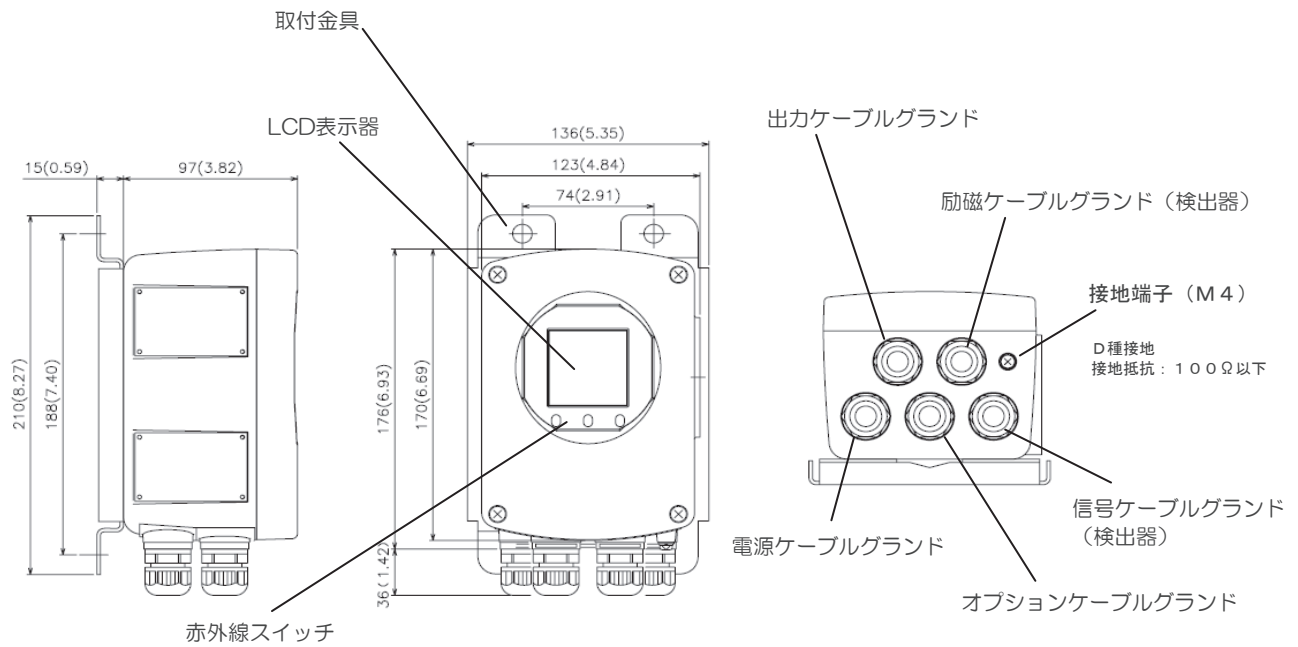


呼口径	クランプサイズ (ISO 2852)	面間 (L1)	管外径 φD1	クランプ外径 φD2	質量 (kg)
25mm(1S)	2S	157	25.4	79	約 6
40mm(1 1/2 S)	2 1/2 S	172	38.1	93	約 8
50mm(2S)	3S	187	50.8	106	約 9
80mm(3S)	4S	200	76.3	134	約12
100mm(4S)	5 1/2 S	220	101.6	173	約16

呼口径	クランプサイズ (ISO 2852)	面間 (L1)	管外径 φD1	クランプ外径 φD2	質量 (kg)
25mm(1S)	2S	157	25.4	79	約 5
40mm(1 1/2 S)	2 1/2 S	172	38.1	93	約 7
50mm(2S)	3S	187	50.8	106	約 8
80mm(3S)	4S	200	76.3	134	約11
100mm(4S)	5 1/2 S	220	101.6	173	約15

図4 一体形 LF490\*L\*\*SF\*\*\*/LF620

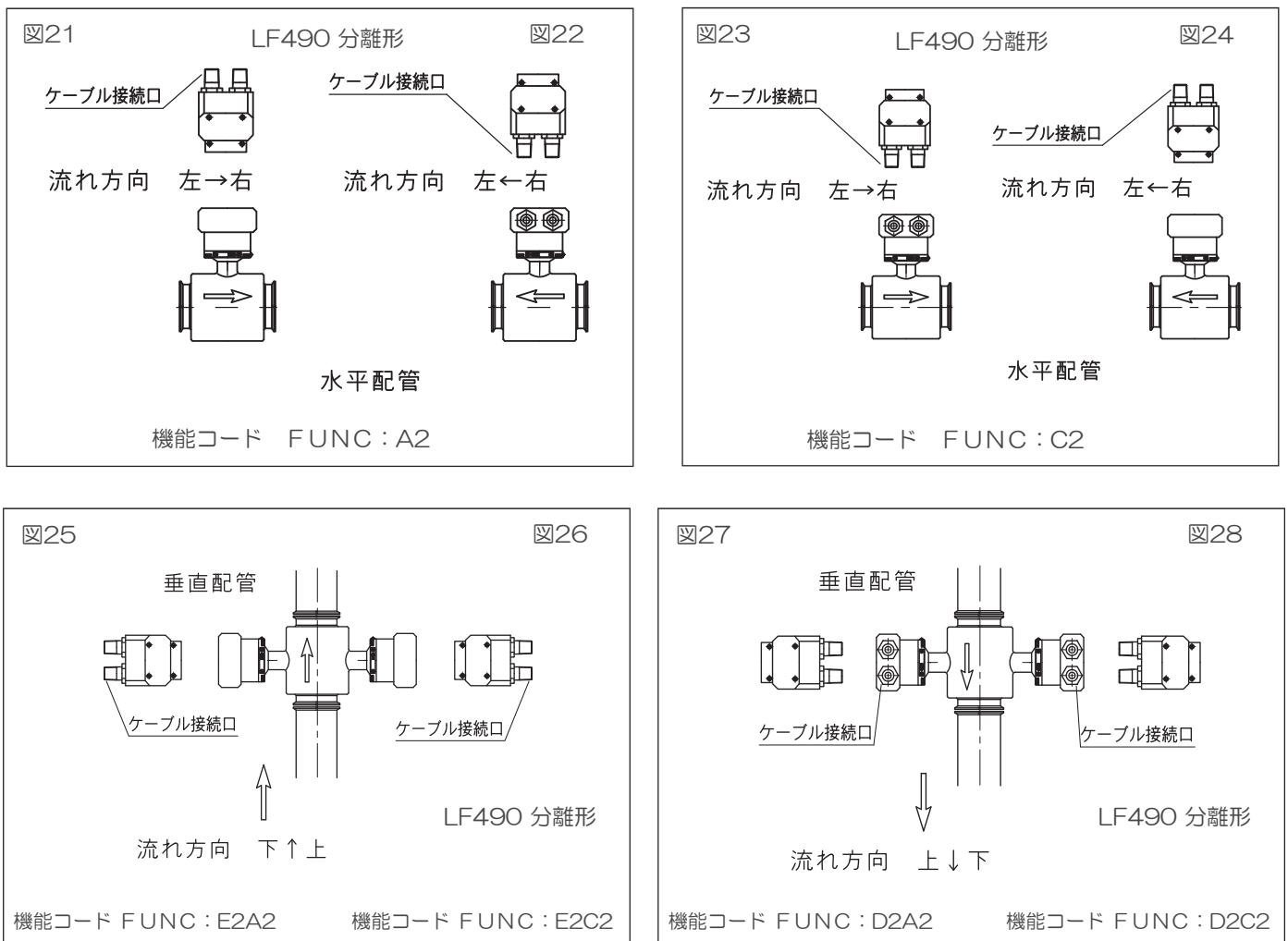
図6 分離形検出器 LF490\*M\*\*SF\*\*\*



単位mm (inch)

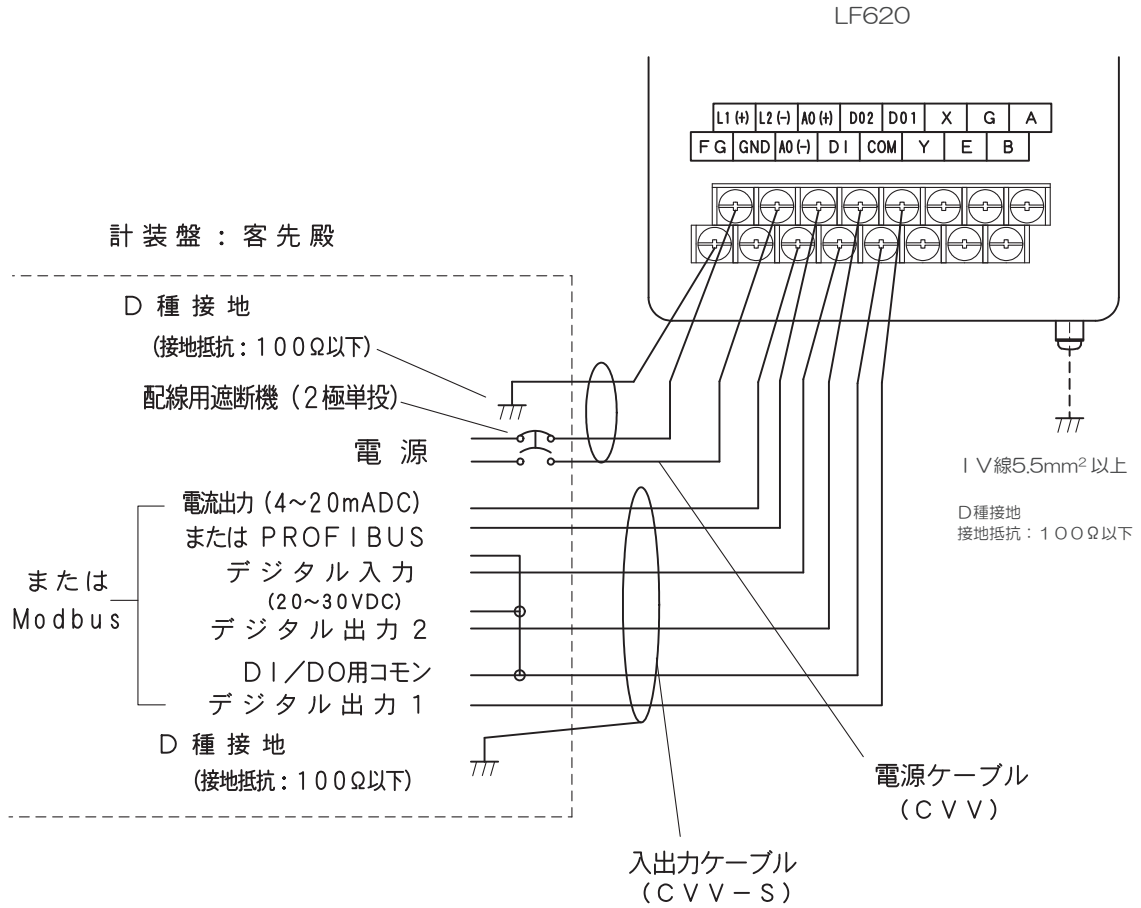
図7 分離形変換器LF622形 (取付金具含む、質量約2kg)

表1-2 機能コード FUNC (流れ方向の指定・ケーブル接続口方向の選定) 表1-1の続き



8ページ表1-1の続きとして上の表1-2を掲載します。ページレイアウトの関係で掲載位置が前後しております。

●外部接続 <一体形変換器LF620形の場合>



端子記号	接続先	使用ケーブル
L1(+)	電源	電源ケーブル(CVV)
L2(-)		
GND	グラウンド(アレスタ用)	
FG	フレームグラウンド	
DI	デジタル入力(20~30VDC)	入出力ケーブル(CVV-S)
DO1	デジタル出力1	
DO2	デジタル出力2	
COM	デジタル入出力用共通(コモン)端子	
+	電流出力(4~20mADC)	PROFIBUS用シールドケーブル
-		

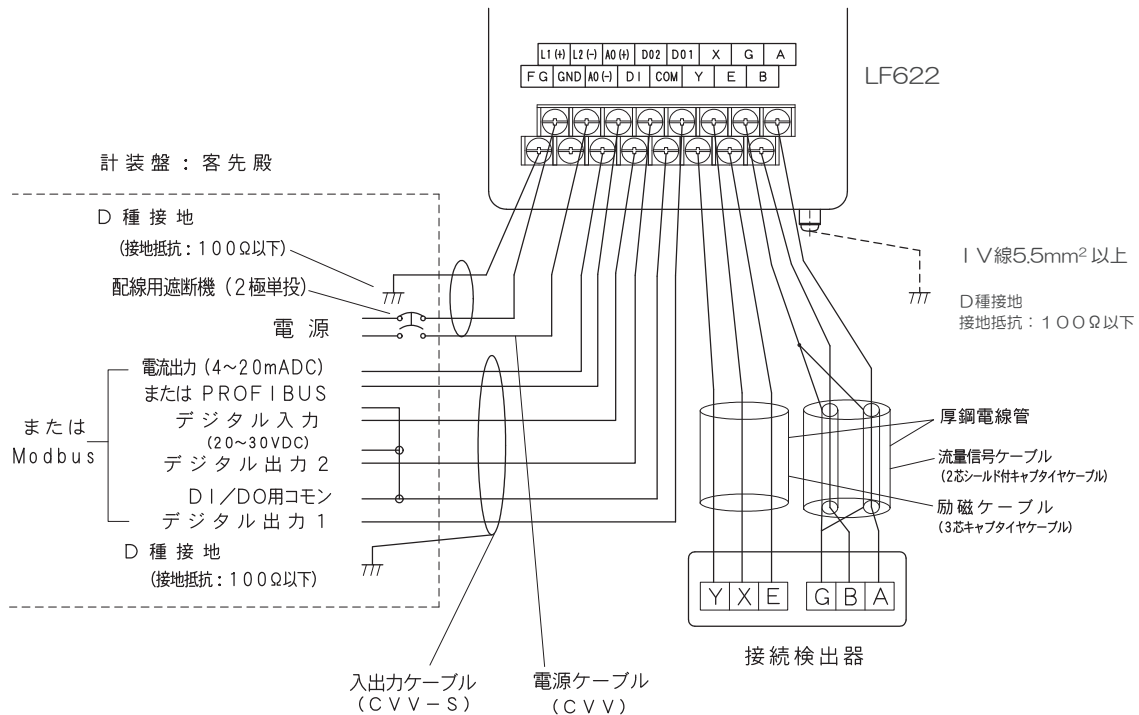
図8 検出器・一体形変換器 配線接続図

Modbus通信の場合

端子記号	接続先	使用ケーブル
T+	Modbus(+)	対形ポリエチレン絶縁 ビニルシースケーブル
T-	Modbus(-)	
TG	Modbus (GND)	

(注) Modbus通信使用の場合、端子記号は下記のように変わります。  
DO2 → T+、DI → T-、COM → TG

●外部接続 <分離形変換器LF622形の場合>



端子記号	接続先	使用ケーブル
L1(+)	電源	電源ケーブル(CVV)
L2(-)		
GND	グラウンド(アレスタ用)	
FG	フレームグラウンド	
DI	デジタル入力 (20~30VDC)	入出力ケーブル(CVV-S)
DO1	デジタル出力1	
DO2	デジタル出力2	
COM	デジタル入出力用共通(コモン)端子	
+	電流出力 (4~20mADC)	PROFIBUS用シールドケーブル
-		
X	励磁電流出力	励磁ケーブル(専用ケーブル)
Y		
E		
A	流量信号入力	信号ケーブル(専用ケーブル)
B		
G		

図9 検出器・分離形変換器 配線接続図

Modbus通信の場合

端子記号	接続先	使用ケーブル
T+	Modbus(+)	対形ポリエチレン絶縁ビニルシースケーブル
T-	Modbus(-)	
TG	Modbus (GND)	

(注) Modbus通信使用の場合、端子記号は下記のように変わります。  
DO2 → T+, DI → T-, COM → TG

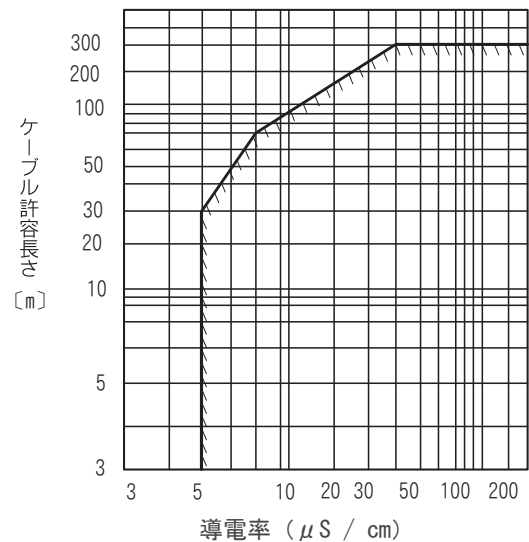
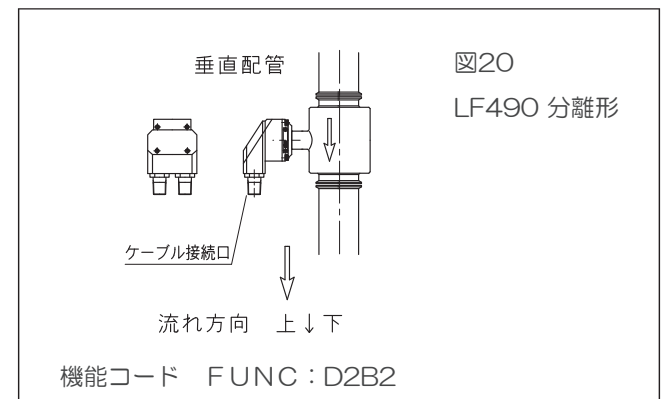
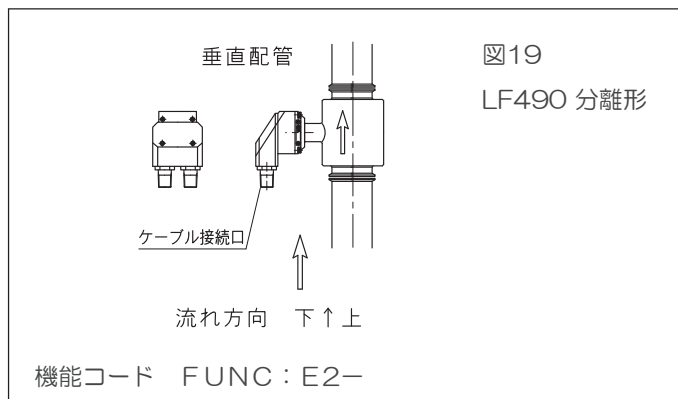
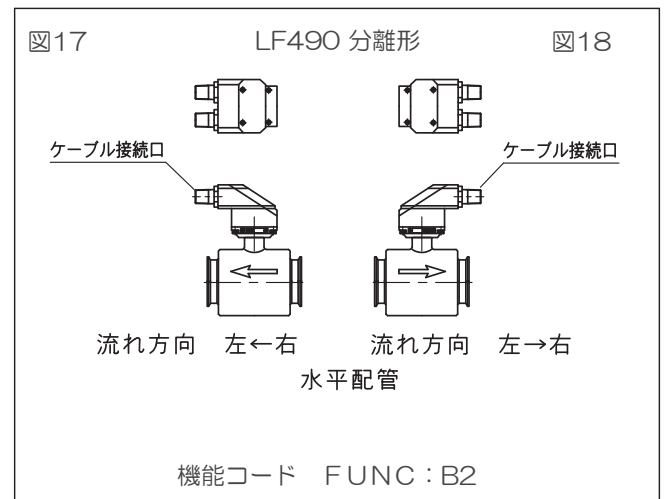
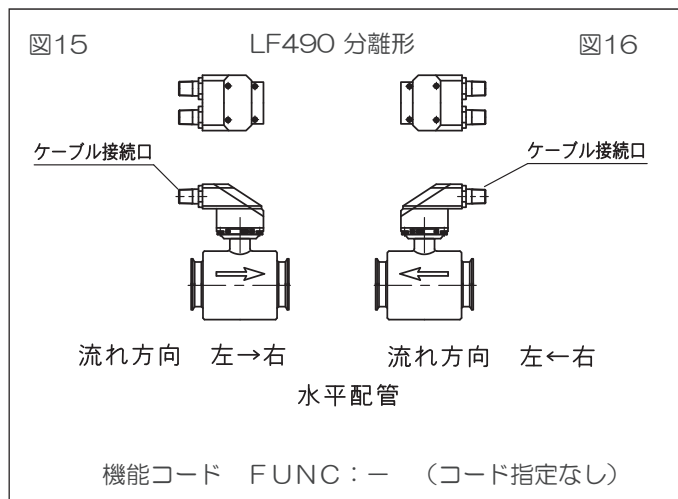
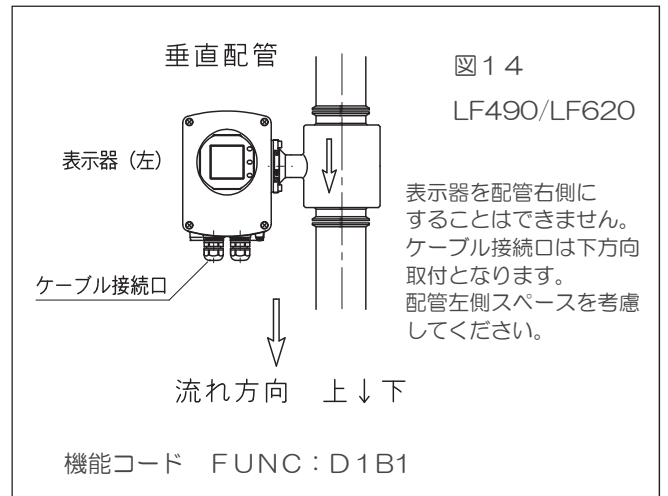
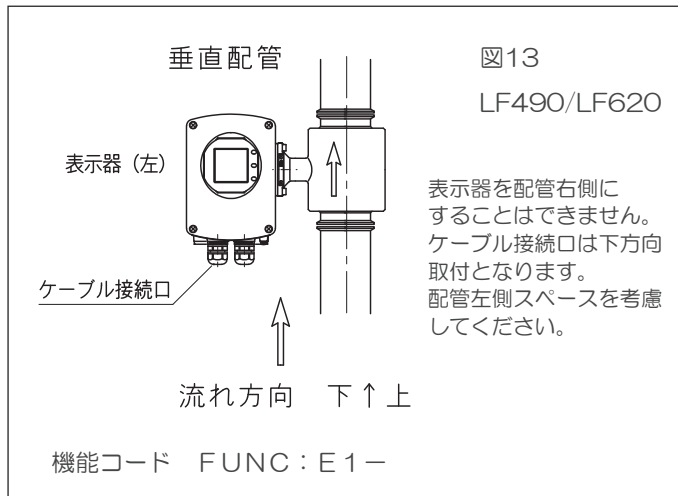
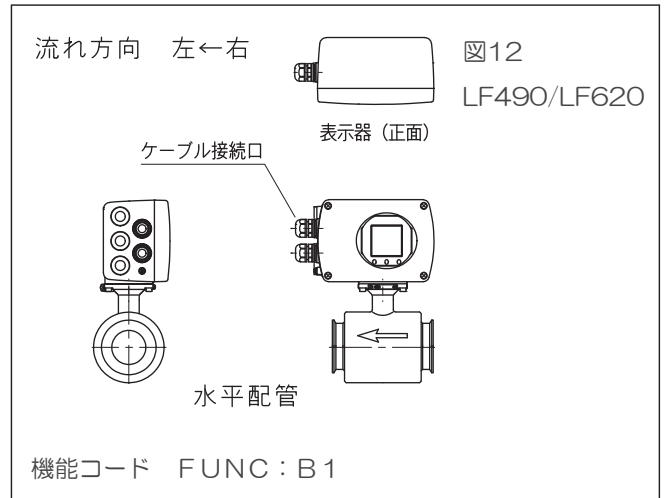
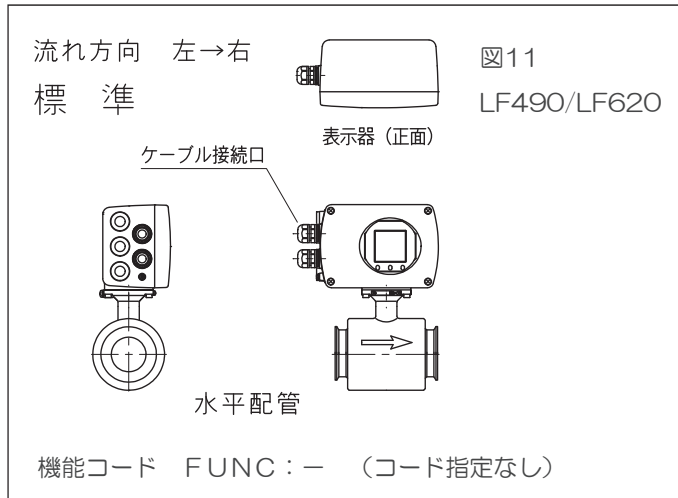


図10 導電率-ケーブル長さ関係図

●配線上の注意事項

- (1) 検出器-変換器間信号・励磁ケーブルは、必ず厚鋼電線管(JIS C8305 22mm)にて配線してください。電線管接続口は、検出器側R(PT)1/2おねじです。検出器直前には、フレキシブルコンジットをご使用ください。
- (2) 接地線は極力短くしてください。D種接地(接地抵抗100Ω以下)が必要です。また、接地電流が流れるような他の機器との接地の共用は避けてください。(単独接地をお勧めします)
- (3) 検出器-変換器間ケーブル長さは、導電率によって、許容ケーブル長さが異なります。図10をご参照ください。
- (4) デジタル出力1とオプションのデジタル出力2、デジタル入力のコモン端子(COM)は共通ですので、これらの入出力端子にグラウンドが異なる外部信号や電源を接続することはできません。2つ以上の入出力を使用する場合は、接続する信号グラウンドや電源グラウンドがすべて共通であることを確認し、共通グラウンド側をコモン端子(COM)に接続してください。

表1-1 機能コード FUNC (流れ方向の指定・ケーブル接続口方向・表示器方向 の選定) 表1-2、続きは5ページ



●配管上の注意事項

- (1) 流体の流通時および停止時でも、測定流体が検出器管内に充満するよう配管設計してください。
- (2) LF490形電磁流量計検出器は、ルース機構をもっておりません。必要な場合にはルース付短管を設置してください。
- (3) 必要直管長はJIS B 7554によることをご推奨します。
- (4) 流体圧力が、クランプ規格圧を超えないよう配管設計してください。
- (5) 口径とクランプサイズが異なりますので、クランプや専用ガスケットの有無を11ページ、形番表 表5で選定してください。

上流側	90°ベント・ティー、拡大管または切弁全開使用	L=5D
	その他各種弁	L=10D
下流側	検出器測定管内に弁体などがスウィングして入り込まない限り	L=0

L: 必要直管長 D: 呼び口径

●流量－流速図

流量のフルスケール値(測定範囲上限値)を図29の横軸にプロットし、この点を通る垂直線を立ち上げます。流速値が、0.1～10m/sの範囲内で交わる斜め実線の呼び口径で、かつ流体配管サイズに等しいか、またはそれ以下の呼び口径のものが選択可能です。適合する呼び口径が2つ以上ある場合は、配管径にもよりますが、フルスケール流速が1～3m/sの範囲に入る呼び口径を選択するのが普通です。  
注)フルスケール流量値の設定に当たっては、計画最終時の流速換算値も10m/sの上限以内に入ることをご確認ください。

図29 流量－流速図

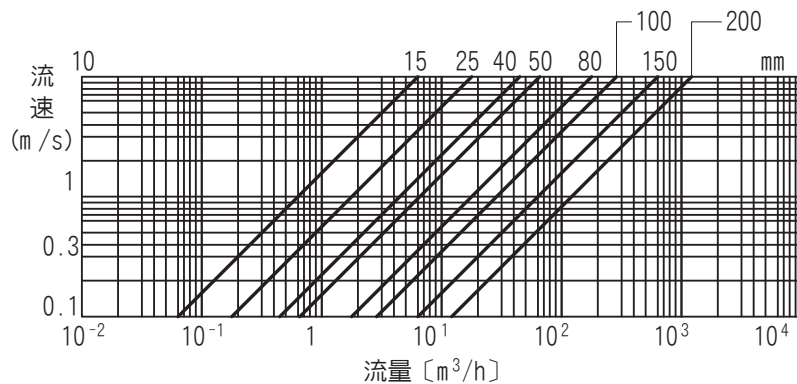


表2 流量－流速 換算表

流速	0.1m/s	0.3m/s	1m/s	10m/s
25mm (1 S)	0.1767m³/h	0.5301m³/h	1.767m³/h	17.67m³/h
40mm (1・1/2 S)	0.4523m³/h	1.357m³/h	4.523m³/h	45.23m³/h
50mm (2 S)	0.7067m³/h	2.120m³/h	7.067m³/h	70.67m³/h
80mm (3 S)	1.809m³/h	5.428m³/h	18.09m³/h	180.9m³/h
100mm (4 S)	2.827m³/h	8.482m³/h	28.27m³/h	282.7m³/h

●実流校正レンジ

レンジの指定がない場合、表3に示す標準レンジで実流校正を行います。  
指定がある場合、お客先ご指定の流量レンジで実流校正します。  
流量レンジ(最大流量値)をご指定ください。

表3 標準レンジ表

呼び口径(mm)	標準レンジ	
	流量(m³/h)	流速(m/s)
25mm (1 S)	6	3.395
40mm (1・1/2 S)	15	3.316
50mm (2 S)	25	3.537
80mm (3 S)	60	3.316
100mm (4 S)	100	3.537

表4 形番表 検出器LF490形

形番						仕様コード								内容	適用	
1	2	3	4	5	6	7	8	9	10	11	12	13	14			
L	F	4	9	0											サニタリ形電磁流量計検出器 LF490形	
															呼口径	
															E 25mm(1S)	
															F 40mm(1 1/2S)	
															G 50mm(2S)	
															H 80mm(3S)	
															J 100mm(4S)	
															形態	
															L 検出器・変換器一体形	○
															M 検出器・変換器分離形	○
															接続方式 *注1	
															A クランプ式(SO2852)	○
															電極材質	
															B SUS316L	○
															C Ti	△
															Z その他 *注2	△
															ライニング材質	
															S フッ素樹脂 PFA	○
															配管接続部品(付属指定・材質選定)	
															A 無	△
															F 付属指定(配管接続部品形番参照)	○
															設定可能流速レンジ、校正時流速レンジ	
															A 0.3m/s~10m/s、標準レンジ校正	○
															B 0.3m/s~10m/s、指定レンジ校正	△
															C 0.1m/s~10m/s、指定レンジ校正	△
															Z その他 *注2	△
															専用ケーブル	
															A 無	○
															B 30m付属(専用ケーブル形番参照)	△
															C その他の長さ付属(専用ケーブル形番参照)	△
															塗装	
															A なし	○
															Z その他 *注2	△

○：標準 △：オプション

— 注記 —

注1 相手配管と接続する部分(図30参照)のサイズは、下表となります。

注2 コードZの場合、事前に問い合わせ願います。

検出器呼口径	クランプサイズ
25mm (1S)	2S
40mm (1 1/2S)	2 1/2S
50mm (2S)	3S
80mm (3S)	4S
100mm (4S)	5 1/2S

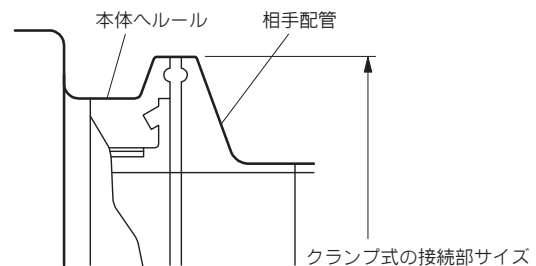


図30 相手配管と接続する部分の位置

表5 形番表 配管接続部品表

形番		仕様コード								内容	適用
1	2	3	4	5	6	7	8	9	10		
A	D	P								配管接続部品	
										呼口径	
			E							25mm(1S)	
			F							40mm(1 1/2S)	
			G							50mm(2S)	
			H							80mm(3S)	
			J							100mm(4S)	
										検出器ライニングタイプ	
			S							フッ素樹脂PFA	○
			A							標準	○
										相手側配管材 (ヘルール) *注1	
			A							無	△
			B							ヘルール(SUS304)	○
			C							ヘルール(SUS316)	△
			Y							ヘルール(その他材質)	△
										締結部品 *注2	
			A							無	△
			B							クランプ	○
										1 標準	○
										配管側ガスケット *注3	
										1 無	△
										2 ヘルール用シリコンガスケット	○

○：標準 △：選択可能 -：選択不可  
 選択の際は、図31を参照してください。

\*\*\* 注記 \*\*\*

形番表中の注1～注3で示す部品は  
 図31を参照してください。

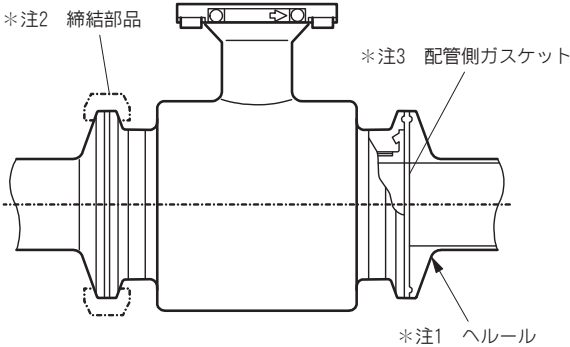


図31 クランプ式配管接続部品名称

■設置環境について

次のような場所での保管・設置は避けてください。

- ・直射日光の当たる場所
- ・激しい振動や衝撃が加わる場所
- ・高温・高湿の場所
- ・腐食性の雰囲気が存在する場所
- ・水中に没する場所
- ・傾斜になっている場所。一時的に床面等に置く場合は  
 ストッパ等を適宜使用し、転がらないようにしてください。

以下の場所では、赤外線スイッチが正しく機能しないことがあります。

- (やむを得ない場合はカバーを設けてください)
- ・操作パネルに強い光が当たる場所 (直射日光、窓ガラスによる直射日光の反射、強力な反射光の散光等)
- ・煙や蒸気が発生する場所
- ・雪、氷、泥が付着する可能性のある場所

表6 形番表 一体形変換器LF620形

形番		仕様コード											内容
1	2	3	4	5	6	7	8	9	10	11	12	13	
L	F	6	2	0									一体形変換器LF620形
													用途
													A 標準
													形態
													B 標準 (ケース付)
													変換器取付金具
													A なし (一体形)
													デジタル入出力
													2 デジタル出力2点(DO1+DO2) + デジタル入力1点(DI)
													電流出力+通信機能
													1 電流出力+HART通信
													2 PROFIBUS PA通信 (電流出力無し) (注1)
													3 電流出力+Modbus通信 (DO1,DO2,DI) 無し (注2)
													電源
													1 AC100V~AC240V, 50/60Hz
													2 DC24V
													3 DC110V
													取扱説明書
													A 日本語
													F 英語
													基本コード
													AF 標準仕様

(注1) PROFIBUS通信機能選択時は、電流出力機能および HART 通信機能は使用できません。  
 (注2) Modbus 通信機能選択時は、デジタル出力 (DO1+DO2) 機能、デジタル入力 (DI) および  
 HART 通信機能は使用できません。

表7 形番表 分離形変換器LF622形

形番		仕様コード											内容
1	2	3	4	5	6	7	8	9	10	11	12	13	
L	F	6	2	2									分離形変換器LF622形
													用途
													A 標準
													形態
													B 標準 (ケース付)
													変換器取付金具
													A なし
													C 盤、壁取付用付属 (BNP材料: SUS304)
													E パイプ取付用付属 (BNP材料: SUS304)
													デジタル入出力
													2 デジタル出力2点(DO1+DO2) + デジタル入力1点(DI)
													電流出力+通信機能
													1 電流出力+HART通信
													2 PROFIBUS PA 通信 (電流出力無し) (注1)
													3 電流出力+Modbus 通信 (DO1, DO2, DI) 無し (注2)
													電源
													1 AC100V~AC240V, 50/60Hz
													2 DC24V
													3 DC110V
													取扱説明書
													A 日本語
													F 英語
													基本コード
													AF 標準仕様

(注1) PROFIBUS通信機能付の場合、電流出力機能および HART 通信機能は使用できません。  
 (注2) Modbus 通信機能付の場合、デジタル出力 (DO1+DO2) 機能、デジタル入力 (DI) および  
 HART 通信機能は使用できません。

■ご注文時指定事項

1. 形番および仕様コード：表4～表8を参照ください。
2. 流体仕様
  - (1) 測定流体名および性状
  - (2) 測定流体温度
  - (3) 測定流体圧力
  - (4) 導電率
3. 測定レンジ（最大流量値）9ページの表2、表3を参照ください。
4. 入出力機能設定値 11ページの表6、表7を参照ください。
5. 流れ方向指定 8ページ、5ページ、表1-1、表1-2 図11～図28を参照ください。  
機能コード FUNC： でご指定ください。
6. ご注文の範囲
  - (1) 実流試験立会検査の有無
  - (2) 水圧・塗装工場立会検査の有無
  - (3) 配管用機材の有無：11ページの表5を参照ください。
  - (4) 実流校正データの有無
7. その他特記事項  
標準外仕様など

 **安全上のご注意**

■この製品は、一般産業機器(各種プロセス制御、製造ライン制御水処理施設など)のシステムに使用されることを意図して設計、製造されたものです。人命に直接かかわるような状況の下で使用される機器やその機器の含まれているシステムに用いられることを目的として設計、製造されたものではありません。

■この製品は、厳重な品質管理のもとに製造しておりますが、部品の故障などにより、人命にかかわるような設備や重大な影響が予測される設備への適用に際しては、システムの運用・維持・管理に関して、安全なシステムを構築するための特別な配慮を施してください。

■この製品は、電気工事・据付工事などが必要です。お買い上げの販売店や専門業者、当社販売担当にご相談ください。工事に不備があると、感電や火災の原因になります。

■この製品をご使用前には、関連の取扱説明書をよくお読みになり、正しくお使いください。

記載内容は製品改良のため予告なく変更することがあります、あらかじめご了承ください。

表8 形番表 専用ケーブル

形番			仕様コード					内容
1	2	3	4	5	6	7	8	
A	C	C						分離形専用ケーブル
								励磁ケーブル(3芯クロロブレンキャブタイヤケーブル)の公称断面積(注1)
			A					1.25 mm <sup>2</sup>
			B					2 mm <sup>2</sup>
								信号ケーブル(2芯シールド付クロロブレンキャブタイヤケーブル)の公称断面積
			A					0.75 mm <sup>2</sup>
								ケーブル長さ
			0	0	1			1m
			0	0	2			2m
			0	0	3			3m
			0	0	4			4m
			0	0	5			5m
			0	0	6			6m
			0	0	7			7m
			0	0	8			8m
			0	0	9			9m
			0	1	0			10m
			0	1	5			15m
			0	2	0			20m
			0	2	5			25m
			0	3	0			30m
			0	3	5			35m
			0	4	0			40m
			0	4	5			45m
			0	5	0			50m
			0	6	0			60m
				~	~			50~300m間は、10mおきに選定可能
			3	0	0			300

(注1) 励磁ケーブルの公称断面積とケーブル長さの関係	公称断面積	ケーブル長さ
	1.25mm <sup>2</sup>	1~200m
2mm <sup>2</sup>	210~300m	

 **流体工業株式会社**

本社 東京都千代田区神田司町 2-2-2 大森ビル  
〒101-0048  
TEL 03(5298)1301  
FAX 03(5298)1520

大阪営業所 大阪市中央区瓦町 2-3-10 瓦町中央ビル  
〒541-0048  
TEL 06(6121)6234  
FAX 06(6121)6235

URL <https://www.ryutai.co.jp/>