

電磁流量計

LF410/LF620 LF410/LF622

■概要

電磁流量計は、ファラデーの電磁誘導の法則を応用して、流量を測定する計器です。流路に配管して流量に比例した微小信号を得るための検出器と、検出器に励磁電流を供給し、検出器からの信号を増幅し、瞬時流量表示、積算流量表示、4~20mA DC電流出力、積算パルス出力、警報出力などに変換する変換器から構成されています。本仕様書は、フランジ挟み込み形電磁流量計LF410/LF620形(一体形)および電磁流量計LF410/LF622形(分離形)に関するものです。

検出器LF410形は、測定管にセラミックスを用いていますので、耐摩耗性、耐熱性、耐負圧性に優れた特長を持っており、更に、関数磁界分布方式を採用していますので、偏流の影響も少なくなっています。

また、独自の雑音除去回路(ノイズ除去回路)と演算処理機能を備えた多機能形変換器LF620形(一体形)、およびLF622形(分離形)との組合せによって、耐ノイズ性に優れ、パルプ液やセメントミルクなどのスラリー流体測定時にも安定した出力を得ることができます。変換器LF620形、LF622形は、128×128ドットマトリクスLCD表示器、赤外線スイッチを採用しています。赤外線スイッチの採用により、カバーを開けずにパラメータの設定が可能になりました。また、流れ方向(正逆)を設定ソフトにて自由に設定でき、さらにLCD表示を90°毎に回転させることができるので、据付けの制約が大幅に減少しました。更に、専用の通信用端末機器であるハンドヘルドターミナルAF900形(HART*1プロトコル)を用いれば、各種遠隔操作が可能です。また、オプションでPROFIBUS*2、Modbus*3通信の選択が可能です。



LF410/LF620
(一体形変換器)

LF622
(分離形変換器)

LF410
(分離形検出器)

図1 電磁流量計 LF410/LF620形・LF410/LF622形

呼口径 15mm ~ 200mm

*1 HARTプロトコル

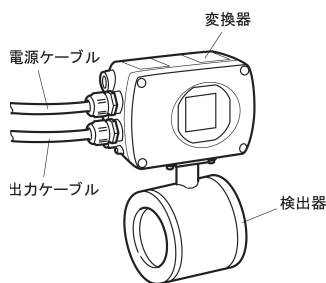
“HARTプロトコル”とはHighway Addressable Remote Transducerの略でHCF (HART Communication Foundation) が推奨する工業センサ用通信プロトコルの名称です。

*2 PROFIBUS

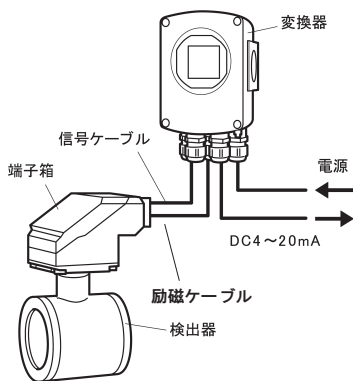
PROFIBUS Organizationが推奨するファクトリーオートメーション及びプロセスオートメーション用のフィールドバスプロトコルです。本製品はPROFIBUS-PAに対応します。

*3 Modbus

Modbusプロトコルは、Modbus Inc.がPLC用に開発した通信プロトコルの名称です。



LF410/LF620
一体形変換器



LF410/LF622
分離形変換器



図2 構成図

■仕様

●総合仕様

測定範囲：流速換算で0-0.3m/sから0-10m/s
まで(0-0.1m/sから0-0.3m/sも対応可能)
精度：下表参照

レンジに対する 流量 (%)	精度		
	0.1 ~ 0.3 m/s 未満	0.3 ~ 1.0 m/s 未満	1.0 ~ 10 m/s
0~20%	-		± 0.1 % F.S.
20~100%	-		± 0.5 % of rate
0~50%	± 0.25 % F.S.		-
50~100%	± 0.5 % of rate		-

製造工場校正設備による基準動作条件下での精度

導電率：5 μ S/cm以上

流体温度：-10~180℃(セラミックスタイプの場合)
(ただし、120℃を超える場合は分離形となります。なお、高温でご使用の場合、寿命が短くなることがありますので、事前にお問い合わせ願います。140℃を超える場合は、高温用を推奨いたします。)
-10~120℃(フッ素樹脂PFAタイプの場合)

周囲温度：-20~+60℃

構造：JIS C 0920 IP67

消費電力：最大15W (22VA) 以下
(標準使用時 10W (14VA)
@AC100V/励磁電流 0.2A)
最大17W(24VA) 以下
(通信オプション付きの場合)

●検出器LF410形仕様

配管方式：フランジ挟み込み形(ウェハータイプ)

流体圧力：-0.1MPa(G) ~ 2.0MPa(G)
注) 本圧力は、検出器本体の使用可能範囲です。
フランジ規格により使用耐圧が制限されます。

接続フランジ規格：形番表をご参照ください。10ページ表4参照

主な材質：ケース本体：ステンレス鋼(呼口径
25mm~100mm)
炭素鋼(呼口径15mm、
150mm、200mm)
測定管：ステンレス鋼(フッ素樹脂PFA
タイプの場合)
ライニング：セラミックス(呼口径15mm~
100mm：標準)
：フッ素樹脂PFA
(呼口径150mm、200mm：
標準)

電極：SUS316L(標準)

アースリング：SUS316(標準)

注) オプション、その他については形番表を
ご参照ください。10ページ表4参照

塗装：無し(呼口径25mm~100mm：標準)
フタル酸樹脂塗装(呼口径15mm、150mm、
200mm標準)
色：パールグレー

耐熱衝撃温度：冷却 $\Delta T \leq 100^\circ\text{C}/0.5\text{秒}$
加熱 $\Delta T \leq 150^\circ\text{C}/0.5\text{秒}$
(セラミックスタイプの場合)

注) 冷却側：測定管内の急激な冷却(温度差
100℃以下、時間0.5秒)

加熱側：測定管内の急激な加熱(温度差
150℃以下、時間0.5秒)にそれ
ぞれ耐えることを意味します。

●一体形変換器LF620形および分離形変換器LF622形仕様

入力信号

測定入力信号：検出器からの流量比例信号(分離形)

デジタル入力

信号形態：DC20V~DC30Vの電圧信号

入力抵抗：約2.7k Ω

入力数：1点

デジタル入力機能(下記のいずれか1つを選択可能)

レンジ切換：単方向二重レンジ、正逆方向二重レンジ測定
入力の大小レンジ切換え

カウンタコント：内部積算カウンタのスタート/ストップ
ロール入力リセット/スタート

出力ホールド：信号入力により、電流出力とパルス出力をあ
入力のらかじめ設定した値にホールド

ゼロ点調整：信号入力により、静水ゼロ点調整を実行
入力

出力信号

電流信号：4-20mADC(負荷抵抗0~750 Ω)

デジタル：出力形態 トランジスタ・オープンコレクタ
出力1 無電圧

出力数 1点

容量 最大DC30V、200mA

デジタル：出力形態 半導体接点出力(極性なし)
出力2 無電圧

出力数 1点

容量 最大 DC150V、150mA
最大 AC150V(ピーク値)、
100mA

デジタル出力機能(下記のいずれかを選択可)

・積算パルス出力

パルスレート 0.001~10000pps...DO1

0.001~100pps...DO2

パルス幅は0.3~500ms以下の範囲で設定可。ただしフルス
ケール周期の40%以下

*フルスケール1kppsを超える場合は自動設定

・多重レンジ切換出力：

ただし四重レンジ、正逆二重レンジの場合はデジタル出力2点必要

●一体形変換器LF620形および分離形変換器LF622形仕様

- 上限または下限警報出力*4
- 上上/下下限警報出力*4
- 流体抜け警報出力*4
- プリセットカウンタ出力
- 変換器異常警報出力*4

*4 警報出力はノーマルオープン（標準）、ノーマルクローズの選択がスイッチ操作で可能です。（停電時は常にオープン）

通 信 信 号： 方式（プロトコル）

HART（標準）*1

PROFIBUS PA（オプション）

（電流出力なし）

Modbus（オプション）

負荷抵抗 240Ω~750Ω（HART）

負荷容量 0.25 μF 以下（HART）

出 力 表 示： フルドットマトリクス128×128

ドットLCD（バックライト付き）

設 定： 内蔵の赤外線スイッチで変換器ケースを開けることなく各種パラメータを設定可能。

ハンドヘルドターミナルAF900にて設定可能。

カ ウ ン タ コ ン ト： デジタル入出力付きでデジタル入力をカウンタコントロール入力に設定した場合、積算値、パルス出力
ロール カウンタコントロール可能。

ゼ ロ 点 調 整： スイッチによりワンブッシュ操作で調整可能。

ダ ン ピ ン グ： 0.1、0.5、1~60秒（1秒単位で設定可）

ゼ ロ ・ ス パ ン： 校正用基準入力信号発生回路が内蔵されており、変換器単体のチェックが容易に可能。

校 正 機 能

停 電 時 動 作： 各種設定値（積算流量値、積算動作状態など）は不揮発メモリで保持される。

電流出力 0mA

デジタル出力 OFF（接点 開）

表 示 消灯

電 源： AC100V~AC240V、50/60Hz（標準）

（許容変動範囲AC80V~AC264V）

DC24V

（許容変動範囲DC18V~DC36V）

DC110V

（許容変動範囲DC90V~DC130V）

のうちいずれか（注文時選択）

ア レ ス タ： 電源回路、電流信号出力回路、デジタル入出力回路に内蔵

ケ ー ス 材 質： アルミニウム合金

塗 装： アクリル樹脂焼付け塗装

色： メタリックグレー

ケ ー ブ ル 接 続 口： ケーブルグランド付

適合ケーブル外径 φ9~14mm

材質 ナイロン66

ケース側接続部 G1/2めねじ

耐 振 性： 下記振動を加えたとき共振点無し

一体形： 10~150Hz 速度9.8m/s²

分離形： 10~100Hz 速度9.8m/s²

各方向に30Hz、29.4m/s²の振動を4時間ずつ加えて異常無し

（注）常時振動が加わる場所で使用する際には、ご相談ください。

端 子 台 構 造： 一体形、分離形

16極/ネジ式（M3.5ネジ）

■ 据 付

● 外形寸法 LF410/LF620 一体形変換器 (ウェハータイプ)

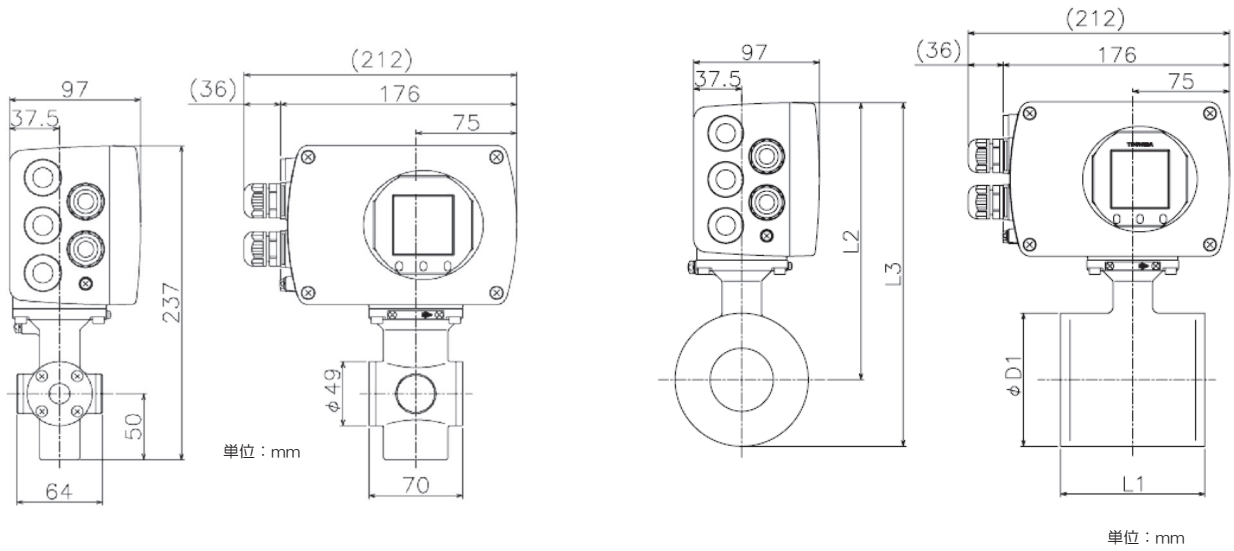


図3 一体形電磁流量計LF410/LF620
(呼口径: 15mm、質量約4kg)

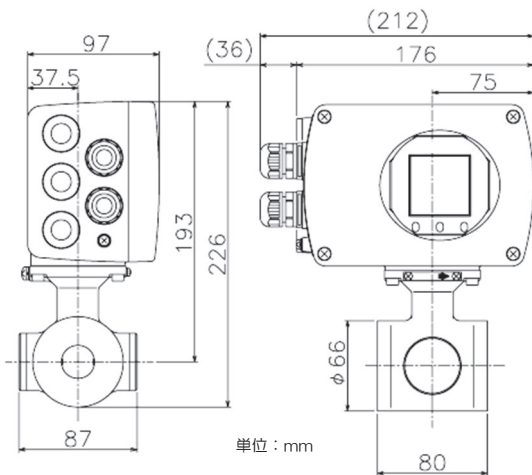


図4 一体形電磁流量計LF410/LF620
(呼口径: 25mm、質量約4kg)

呼口径 (mm)	面間 L1	高さ L2	高さ L3	フランジ外径 Φ D1	質量 (kg)
40	100	206	249	85	約5
50	110	214	265	102	約6
80	110	227	291	127	約7
100	120	243	323	159	約9
150	230	284	392	216	約21
200	300	309	443	267	約35

図5 一体形電磁流量計LF410/LF620 寸法
(呼口径: 40~200mm)

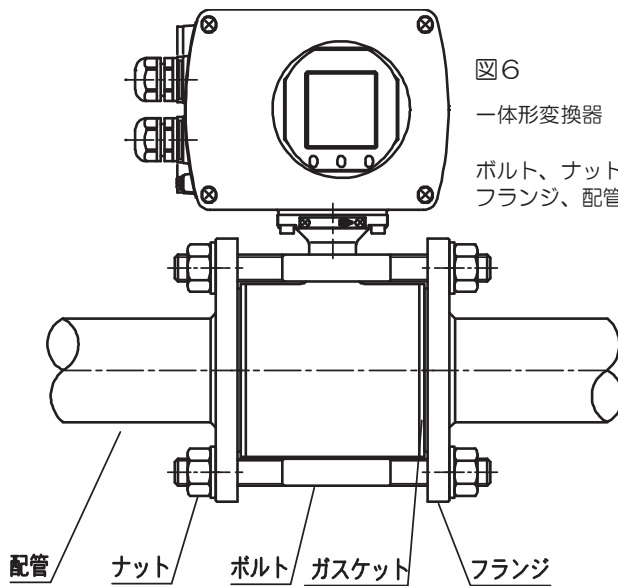
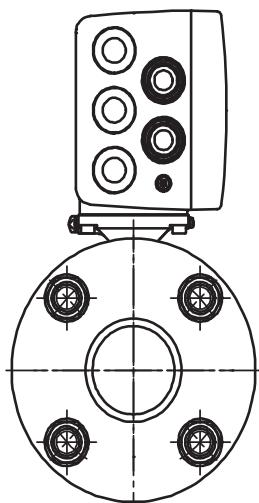


図6
一体形変換器 配管取付方法 (ウェハータイプ)
ボルト、ナット、ガスケット
フランジ、配管 はオプション

●外形寸法 LF410/LF622 分離形変換器 (ウェハータイプ)

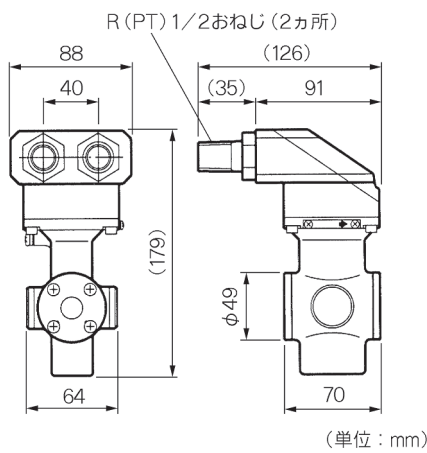


図7 分離形検出器 (呼口径: 15mm、質量約4kg)

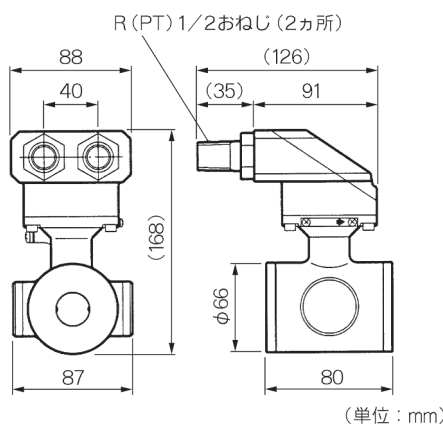
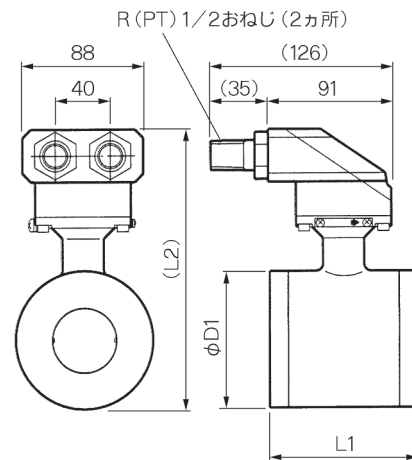


図8 分離形検出器 (呼口径: 25mm、質量約4kg)



呼口径 (mm)	面間 L1	高さ L2	フランジ外径 ΦD1	質量 (kg)
40	100	190	85	約5
50	110	207	102	約6
80	110	232	127	約7
100	120	264	159	約9
150	230	334	216	約22
200	300	385	267	約36

図9 分離形検出器 (呼口径: 40~200mm)

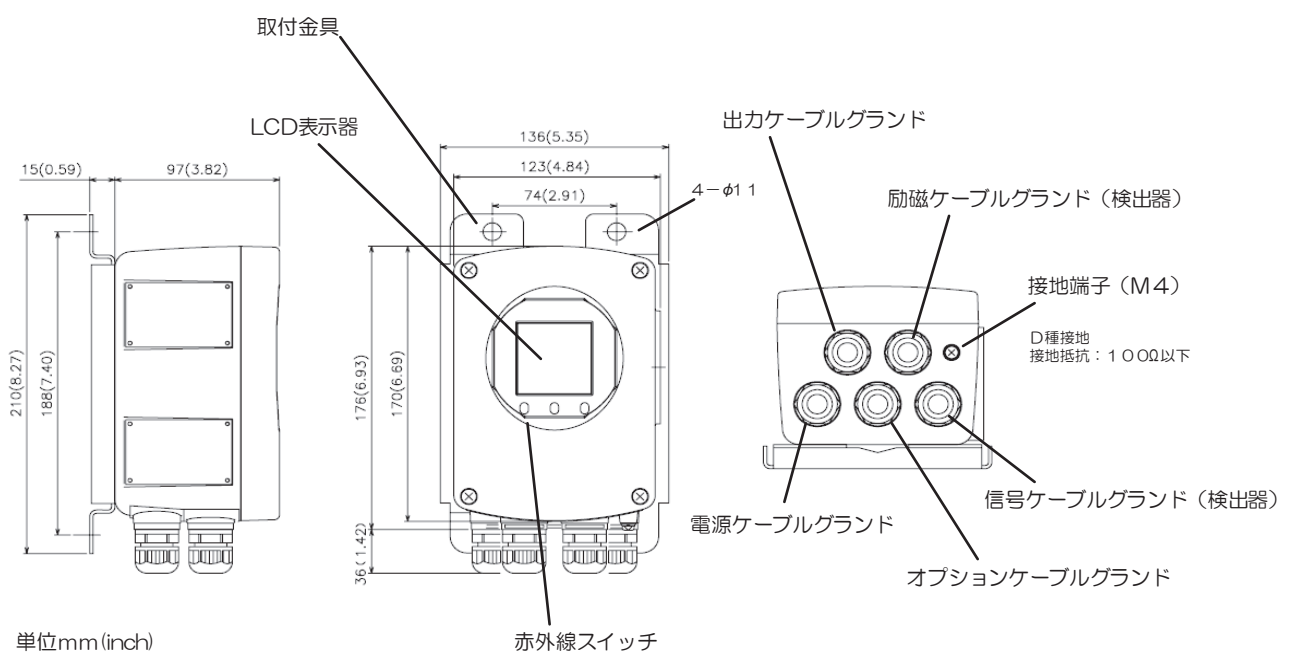
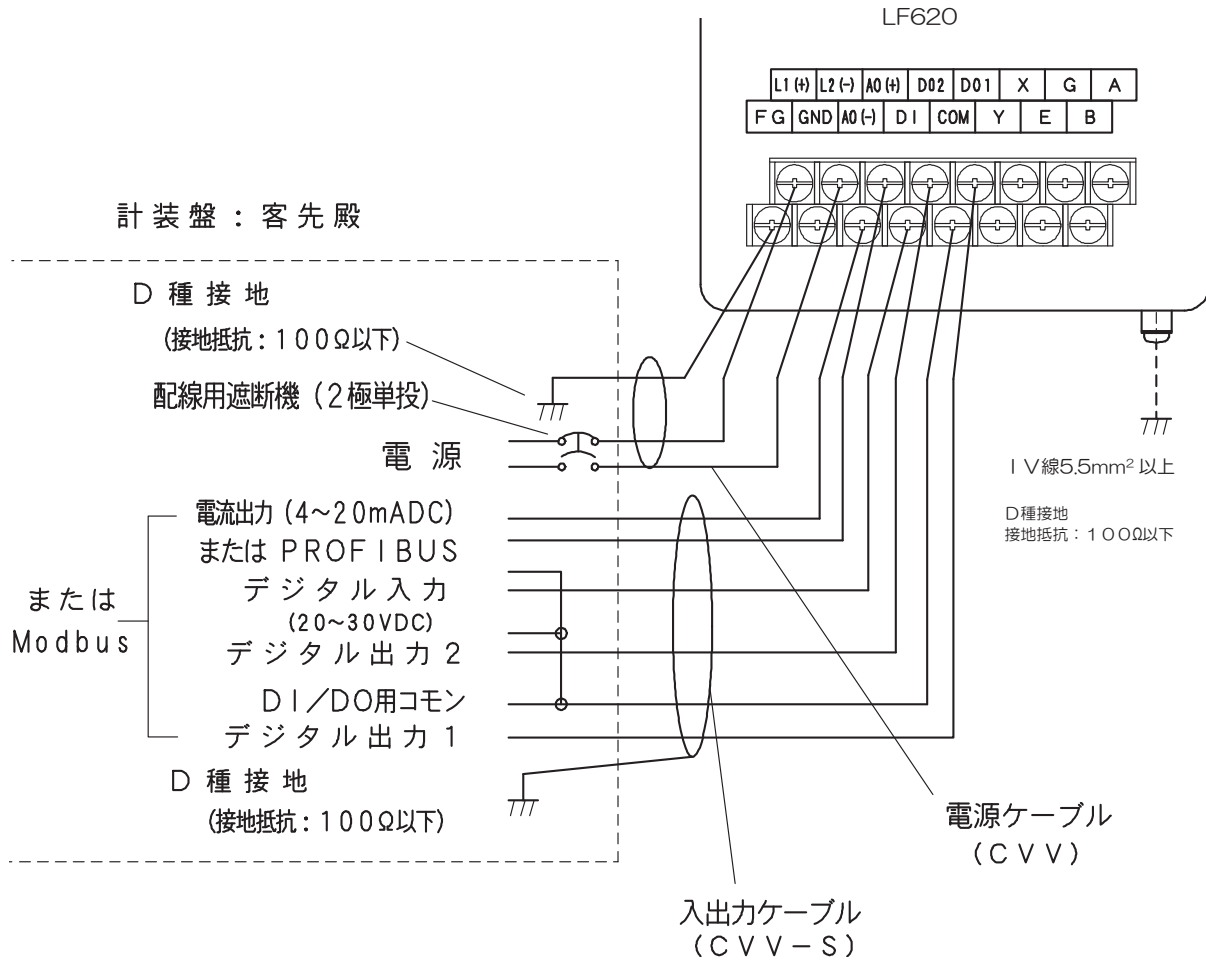


図10 分離形変換器LF622形 (取付金具含む、質量約2kg)

●外部接続 <一体形変換器LF620形の場合>



端子番号	接続先	使用ケーブル
L1 (+)	電源	電源ケーブル (CVV)
L2 (-)		
GND	グラウンド (アレスタ用)	
FG	フレームグラウンド	
DI	デジタル入力 (20~30VDC)	入出力ケーブル (CVV-S)
DO1	デジタル出力1	
DO2	デジタル出力2	
COM	デジタル入出力共通 (コモン) 端子	
+	電流出力 (4~20mADC)	PROFIBUS用シールドケーブル
-		

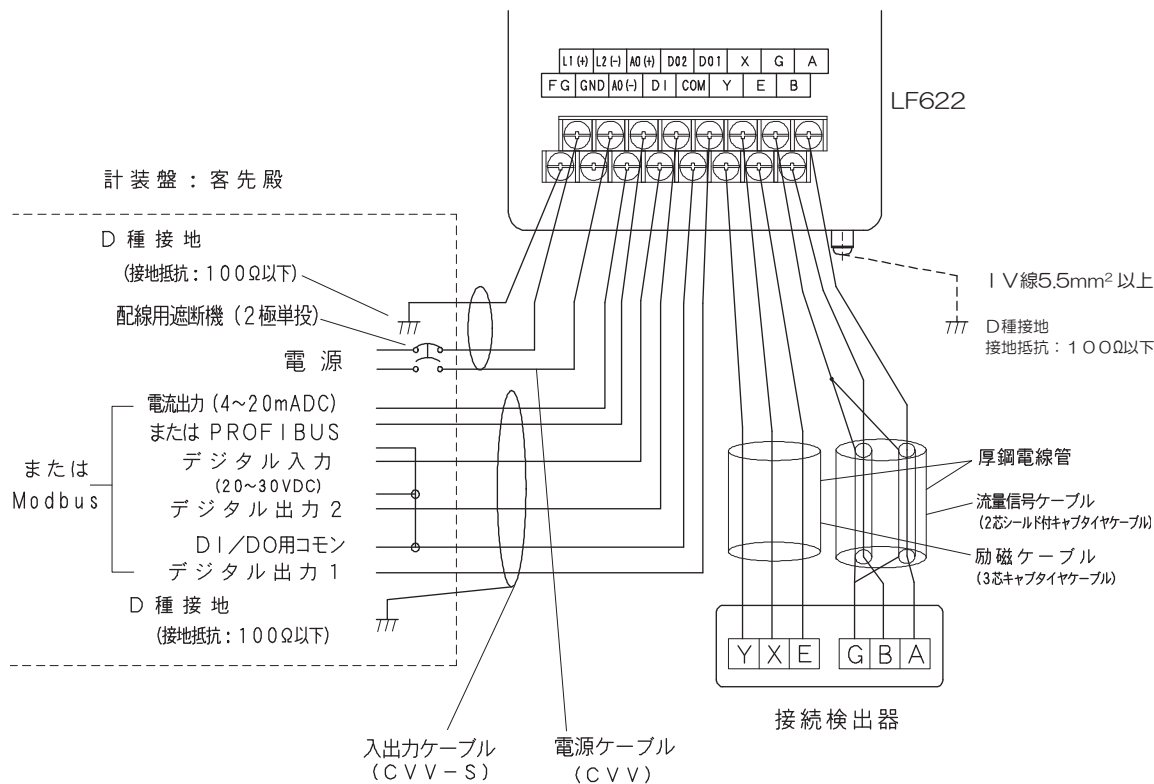
図11 検出器・一体形変換器 配線接続図

Modbus通信の場合

端子記号	接続先	使用ケーブル
T+	Modbus(+)	対形ポリエチレン絶縁 ビニルシースケーブル
T-	Modbus(-)	
TG	Modbus (GND)	

(注) Modbus通信使用の場合、端子記号は下記のように変わります。
DO2 → T+、DI → T-、COM → TG

●外部接続 <分離形変換器LF622形の場合>



端子番号	接続先	使用ケーブル
L1 (+)	電源	電源ケーブル (CVV)
L2 (-)		
GND	グラウンド (アレスタ用)	
FG	フレームグラウンド	
DI	デジタル入力 (20~30VDC)	入出力ケーブル (CVV-S)
DO1	デジタル出力1	
DO2	デジタル出力2	
COM	デジタル入出力共通 (コモン) 端子	
+	電流出力 (4~20mADC)	PROFIBUS用シールドケーブル
-		
X	励磁電流出力	励磁ケーブル (専用ケーブル)
Y		
E		
A	流量信号入力	信号ケーブル (専用ケーブル)
B		
G		

図12 検出器・分離形変換器 配線接続図

Modbus通信の場合

端子記号	接続先	使用ケーブル
T+	Modbus(+)	対形ポリエチレン絶縁ビニルシースケーブル
T-	Modbus(-)	
TG	Modbus (GND)	

(注) Modbus通信使用の場合、端子記号は下記のように変わります。
DO2 → T+、DI → T-、COM → TG

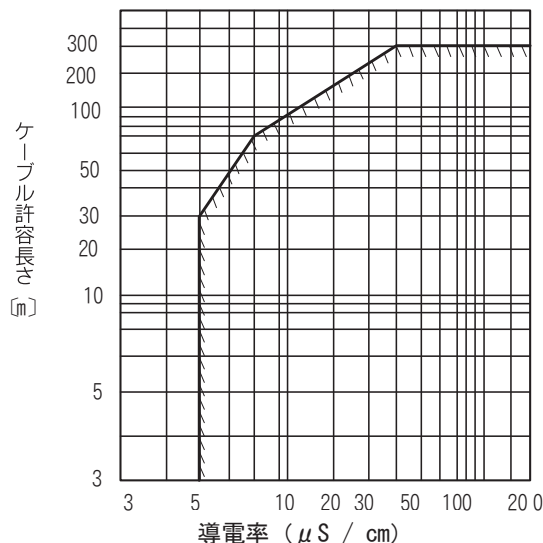


図13 導電率-ケーブル長さ関係図

●配線上の注意事項

- (1) 検出器-変換器間信号・励磁ケーブルは、必ず厚鋼電線管(JIS C8305 22mm)にて配線してください。電線管接続口は、検出器側R(PT)1/2おねじです。検出器直前には、フレキシブルコンジットをご使用ください。
- (2) 接地線は極力短くしてください。D種接地(接地抵抗100Ω以下)が必要です。また、接地電流が流れるような他の機器との接地の共用は避けてください。(単独接地をお勧めします)
- (3) 検出器-変換器間ケーブル長さは、導電率によって、許容ケーブル長さが異なります。図13をご参照ください。
- (4) デジタル出力1とオプションのデジタル出力2、デジタル入力のコモン端子(COM)は共通ですので、これらの入出力端子にグラウンドが異なる外部信号や電源を接続することはできません。2つ以上の入出力を使用する場合は、接続する信号グラウンドや電源グラウンドがすべて共通であることを確認し、共通グラウンド側をコモン端子(COM)に接続してください。

表1-1 機能コード FUNC (流れ方向の指定・ケーブル接続口方向・表示器方向 の選定)

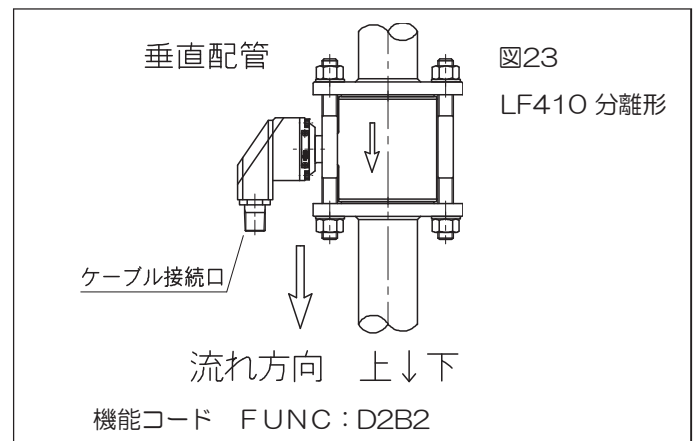
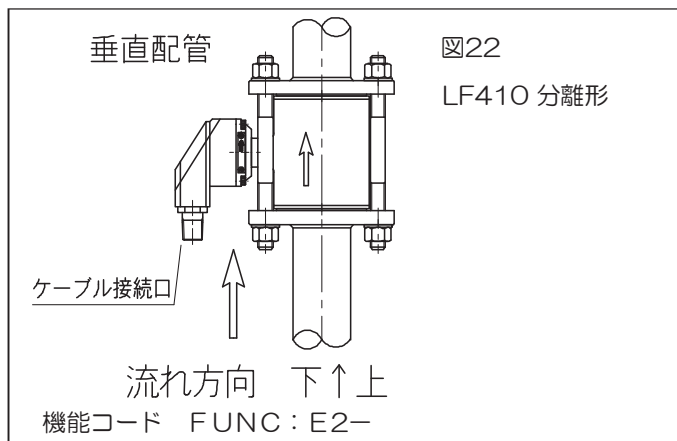
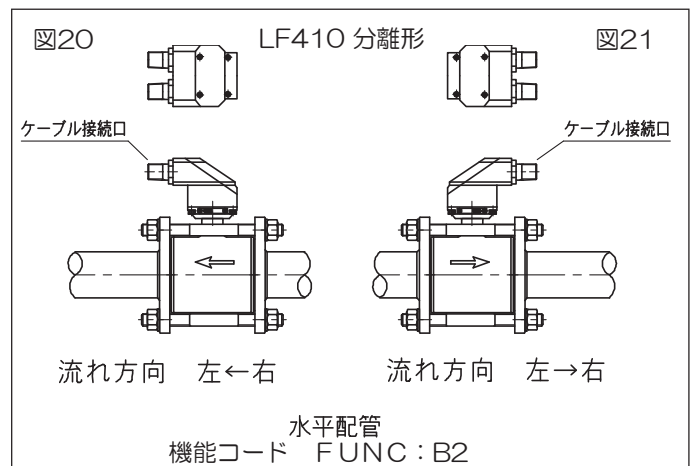
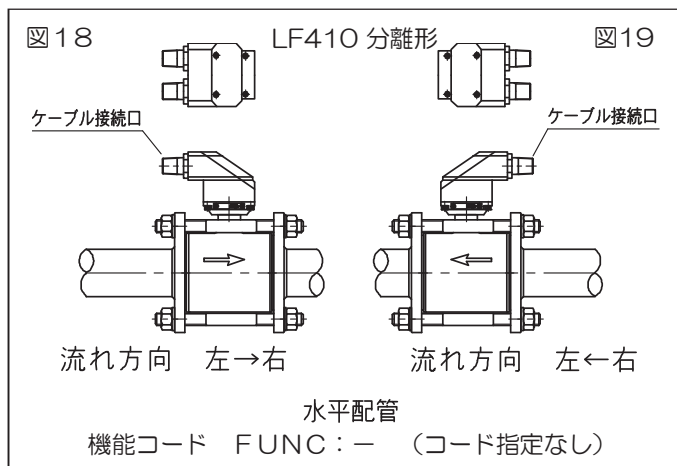
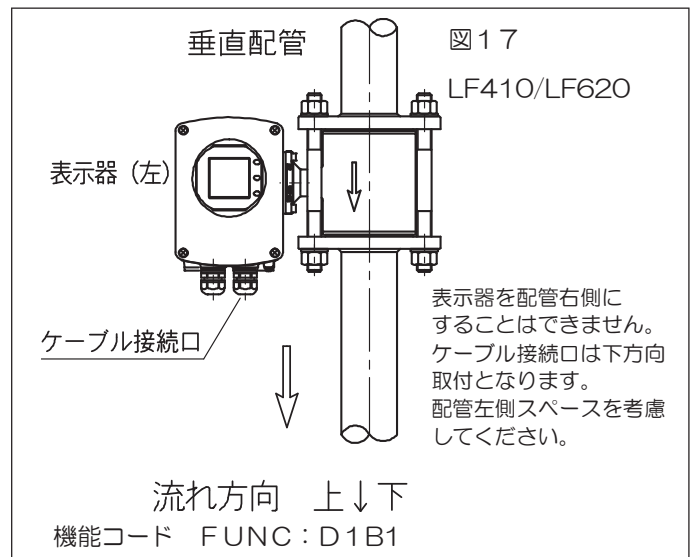
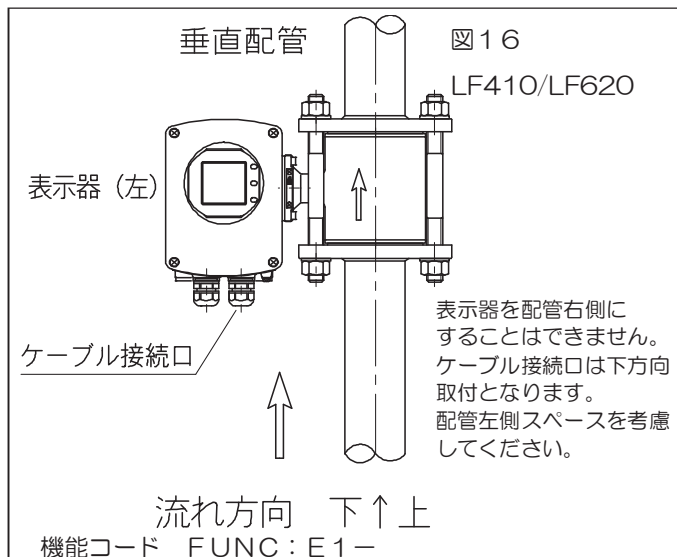
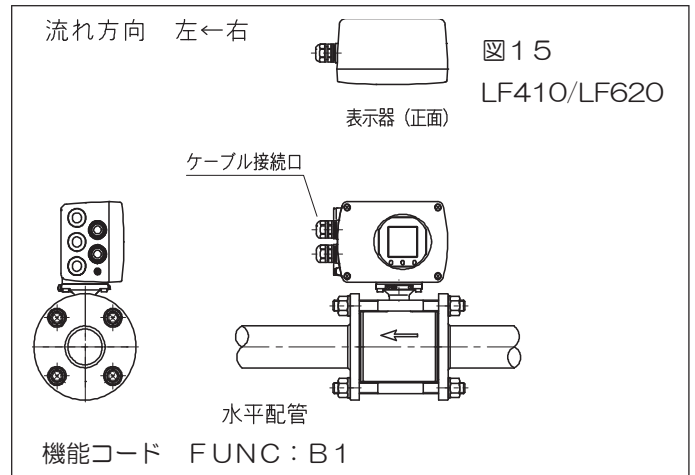
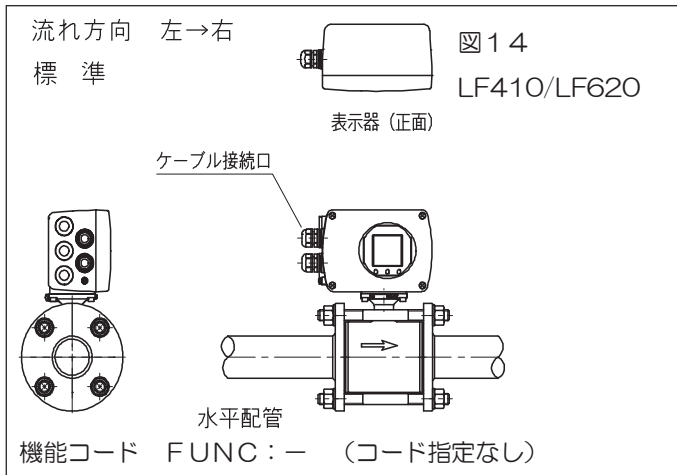


表1-2 機能コード FUNC (流れ方向の指定) 続き

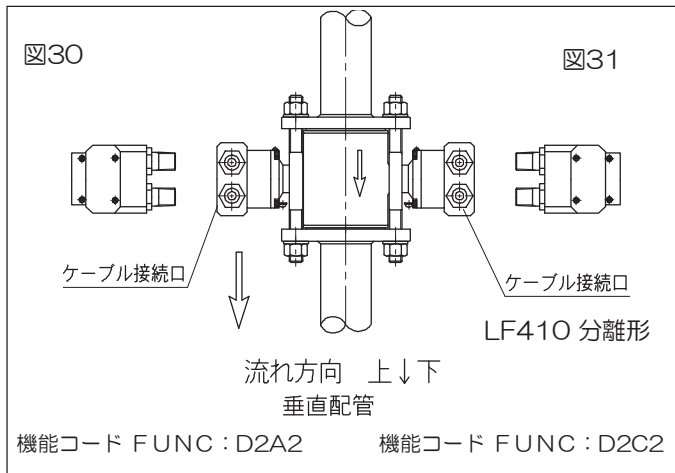
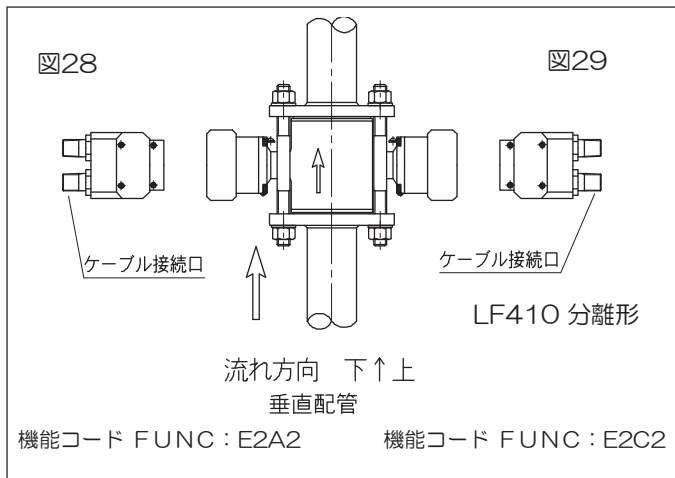
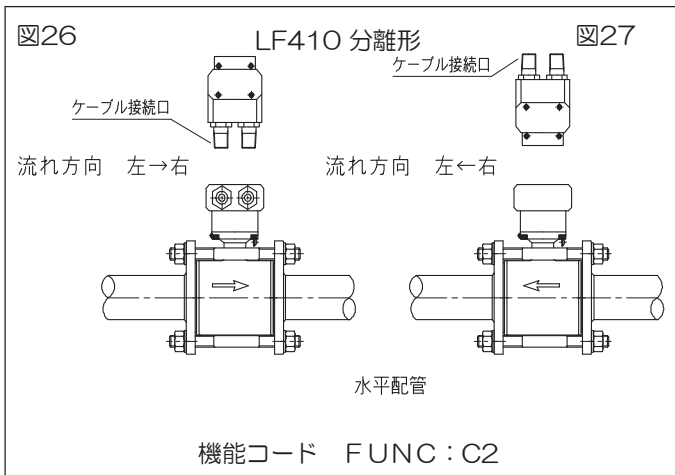
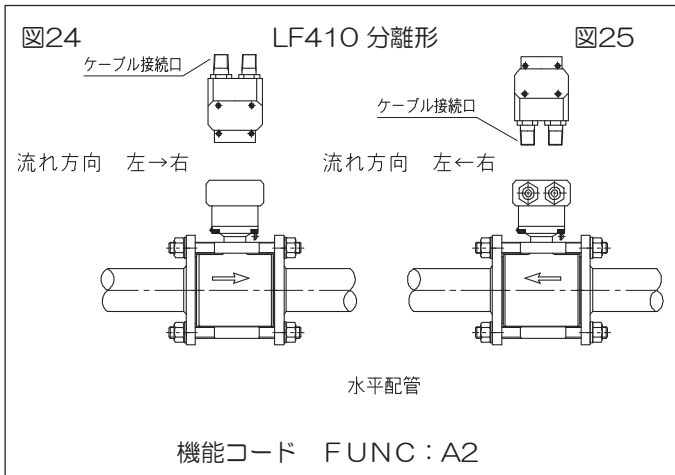
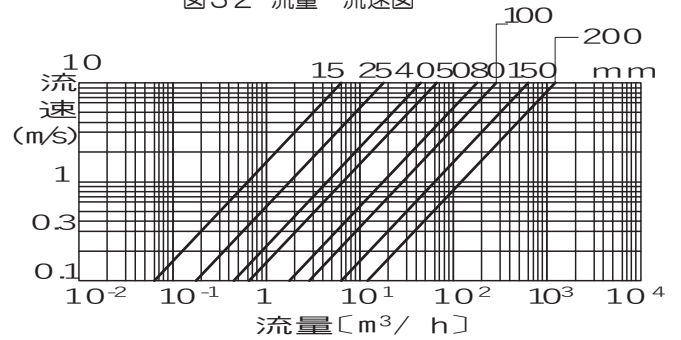


図32 流量-流速図



●流量-流速図

流量のフルスケール値(測定範囲上限値)を図32の横軸にプロットし、この点を通る垂直線を立ち上げます。流速値が、0.1~10m/sの範囲内で交わる斜め実線の呼口径で、かつ流体配管サイズに等しいか、またはそれ以下の呼口径のものが選択可能です。適合する呼口径が2つ以上ある場合は、配管径にもよりますが、フルスケール流速が1~3m/sの範囲に入る呼口径を選択するのが一般的です。
 注)フルスケール流量値の設定に当たっては、計画最終時の流速換算値も10m/sの上限以内に入ることをご確認ください。

表2 流量-流速 換算表

流速 □ 径	0.1m/s	0.3m/s	1m/s	10m/s
15	0.06361m³/h	0.1908m³/h	0.6361m³/h	6.361m³/h
25	0.1767m³/h	0.5301m³/h	1.767m³/h	17.67m³/h
40	0.4523m³/h	1.357m³/h	4.523m³/h	45.23m³/h
50	0.7067m³/h	2.120m³/h	7.067m³/h	70.67m³/h
80	1.809m³/h	5.428m³/h	18.09m³/h	180.9m³/h
100	2.827m³/h	8.482m³/h	28.27m³/h	282.7m³/h
150	6.361m³/h	19.08m³/h	63.68m³/h	636.1m³/h
200	11.31m³/h	33.93m³/h	113.1m³/h	1131m³/h

●実流校正レンジ

レンジの指定がない場合、表3に示す標準レンジで実流校正を行います。指定がある場合、お客先ご指定の流量レンジで実流校正します。流量レンジ(最大流量値)をご指定ください。

表3 標準レンジ表

口径(mm)	標準レンジ	
	流量(m³/h)	流速(m/s)
15	2	3.144
25	6	3.395
40	15	3.316
50	25	3.537
80	60	3.316
100	100	3.537
150	200	3.144
200	300	2.653

■ご注文時指定事項

1. 形番および仕様コード：表4～表9を参照ください。
2. 流体仕様
 - (1) 測定流体名および性状
 - (2) 測定流体温度
 - (3) 測定流体圧力
 - (4) 導電率
3. 測定レンジ（最大流量値）9ページの表2、表3を参照ください。
4. 入出力機能設定値 11ページの表7、表8を参照ください。
5. 流れ方向指定 8、9ページ参照ください。
表1-1、表1-2 図14～図31を参照ください。
機能コード FUNC： でご指定ください。
6. ご注文の範囲
 - (1) 実流試験立会検査の有無
 - (2) 水圧・塗装立会検査の有無
 - (3) 配管用機材の有無：表5および12ページの表9を参照ください。
 - (4) 試験成績表の有無
7. その他特記事項
標準外仕様など

表4 形番表 検出器LF410形

形番		仕様コード												内容		適用		
1	2	3	4	5	6	7	8	9	10	11	12	13	14			A	B	
L	F	4	1	0											電磁流量計検出器LF410形			
						D									呼び径			
						E									15mm			
						F									25mm			
						G									40mm			
						H									50mm			
						I									80mm			
						J									100mm			
						K									150mm			
						L									200mm			
						M									形態			
															検出器・変換器一体形		○	○
															検出器・変換器分離形		○	○
															相手接続フランジ規格			
							W								水道規格(静水頭75m)		●1	○
							J								JIS10K		○	○
							K								JIS16K		○	○
							L								JIS20K		○	○
							C								ANSI 150		○	○
							D								ANSI 300		○	○
															電極材質			
							B								SUS316L(標準)		○	○
							C								Ti		△	△
							D								Pt-Ir		△	△
							E								Ta		△	△
							F								ハステロイC(注2)相当		△	△
															ライニング材質			
							A								セラミックス(アルミナ) ・耐アルカリ用(標準)		○	-
							B								セラミックス(アルミナ)・耐酸性用		△	-
							C								フッ素樹脂 PFA		-	○
							K								セラミックス(アルミナ) 高温用(注3)		△	-
															アースリング材質			
							C								SUS316(標準)		○	○
							D								SUS316L		△	△
							E								Ti		△	△
							H								ハステロイC(注2)相当		△	△
															設定可能流速レンジ、校正時流速レンジ			
							A								0.3m/s~10m/s、標準レンジ校正		○	○
							B								0.3m/s~10m/s、指定レンジ校正		△	△
							C								0.1m/s~10m/s、指定レンジ校正		△	△
							Z								その他(注1)		△	△
															専用ケーブル			
							A								無し		○	○
							B								30m付属		△	△
							C								その他の長さ付属		△	△
															塗装			
							A								無し(標準)		●2	-
							B								フタル酸樹脂塗装 塗装色：パールグレー		-	○
							Z								その他(注1)		△	△

⚠ 安全上のご注意

■この製品は、一般産業機器(各種プロセス制御、製造ライン制御水処理施設など)のシステムに使用されることを意図して設計、製造されたものです。人命に直接かかわるような状況の下で使用される機器やその機器の含まれているシステムに用いられることを目的として設計、製造されたものではありません。

■この製品は、厳重な品質管理のもとに製造しておりますが、部品の故障などにより、人命にかかわるような設備や重大な影響が予測される設備への適用に際しては、システムの運用・維持・管理に関して、安全なシステムを構築するための特別な配慮を施してください。

■この製品は、電気工事・据付工事などが必要です。お買い上げの販売店や専門業者、当社販売担当にご相談ください。工事に不備があると、感電や火災の原因になります。

■この製品をご使用前には、関連の取扱説明書をよくお読みになり、正しくお使いください。

A: 15mm~100mm B: 150mm, 200mm

○: 標準, △: オプション, ●: 注意, -: なし

●1: 水道規格(静水頭75m)の場合は呼び径80mm~200mmとなります。

●2: 呼び径15mmは、フタル酸樹脂塗装となりますので、Bを指定してください。

(注1) コードZの場合、事前に、お問い合わせ願います。

(注2) ハステロイはHaynes International Inc.の登録商標です。

(注3) コードKの場合、耐アルカリ用、耐酸性用の選択はできません。

表5 形番表 配管用ボルト、ナット、ガスケット

形番			仕様コード							内容
1	2	3	4	5	6	7	8	9	10	
B	N	P								配管用ボルト・ナット・ガスケット
			C							フランジ挟み込み形 (ウェハータイプ)
				S	1	5				呼び径 15mm
				S	2	5				25mm
				S	4	0				40mm
				S	5	0				50mm
				O	0	8				80mm
				O	1	0				100mm
				O	1	5				150mm
				O	2	0				200mm
							W			相手接続フランジ規格 水道規格(静水頭75m) JIS10K JIS16K JIS20K その他(注3)
							J			
							K			
							L			
							Z			
								A		ボルト・ナット材質 SS400(標準) SUS304 無 その他(注3)
								B		
								C		
								Z		
									B	ガスケット材質 PTFE包ガスケット(注1) 無 EPDMゴム(注2) その他(注3)
									C	
									D	
									Z	

(注1) 呼び径15~100mmのとき、標準適用
 (注2) 呼び径150~200mmのとき、標準適用
 (注3) コードZの場合、事前に、お問い合わせ願います。

表7 形番表 一体形変換器LF620形

形番			仕様コード										内容
1	2	3	4	5	6	7	8	9	10	11	12	13	
L	F	6	2	0									一体形変換器LF620形
													用途
					A								標準
													形態
						B							標準(ケース付)
													変換器取付金具
							A						なし(一体形)
													デジタル入出力
								2					デジタル出力2点(DO1+DO2)+ デジタル入力1点(DI)
													電流出力+通信機能
								1					電流出力+HART通信
								2					PROFIBUS PA通信(電流出力無し)(注1)
								3					電流出力+Modbus通信(DO1,DO2,DI)無し(注2)
													電源
								1					AC100V~AC240V, 50/60Hz
								2					DC24V
								3					DC110V
													取扱説明書
									A				日本語
										F			英語
													基本コード
											AF		標準仕様

(注1) PROFIBUS通信機能選択時は、電流出力機能およびHART通信機能は使用できません。
 (注2) Modbus通信機能選択時は、デジタル出力(DO1+DO2)機能、デジタル入力(DI)およびHART通信機能は使用できません。

表6 形番表 専用ケーブル

形番			仕様コード					内容
1	2	3	4	5	6	7	8	
A	C	C						分離形専用ケーブル
								励磁ケーブル(3芯クロロブレンキャプタイヤケーブルの公称断面積(注1))
				A				1.25 mm ²
				B				2 mm ²
				C				1.25 mm ² (高温用)(注2)
				D				2 mm ² (高温用)(注2)
								信号ケーブル(2芯シールド付クロロブレンキャプタイヤケーブルの公称断面積)
				A				0.75 mm ²
				B				0.75 mm ² (高温用)(注2)
								ケーブル長さ
				O	0	1	1m	1~10m間は、1mおきに選定可能
				O	0	2	2m	
				O	0	3	3m	
				O	0	4	4m	
				O	0	5	5m	
				O	0	6	6m	
				O	0	7	7m	
				O	0	8	8m	
				O	0	9	9m	
				O	1	0	10m	
				O	1	5	15m	10~50m間は、5mおきに選定可能
				O	2	0	20m	
				O	2	5	25m	
				O	3	0	30m	
				O	3	5	35m	
				O	4	0	40m	
				O	4	5	45m	
				O	5	0	50m	50~300m間は、10mおきに選定可能
				O	6	0	60m	
				O	~	~	~	
				3	0	0	300m	

(注1) 励磁ケーブルの公称断面積
とケーブル長さの関係

公称断面積	ケーブル長さ
1.25mm ²	1~200m
2mm ²	210~300m

表8 形番表 分離形変換器LF622形

形番			仕様コード										内容
1	2	3	4	5	6	7	8	9	10	11	12	13	
L	F	6	2	2									分離形変換器LF622形
													用途
					A								標準
													形態
						B							標準(ケース付)
													変換器取付金具
							A						なし
							C						盤、壁取付用付属(BNP材料:SUS304)
							E						パイプ取付用付属(BNP材料:SUS304)
													デジタル入出力
								2					デジタル出力2点(DO1+DO2) + デジタル入力1点(DI)
													電流出力+通信機能
								1					電流出力+HART通信
								2					PROFIBUS PA通信(電流出力無し)(注1)
								3					電流出力+Modbus通信(DO1,DO2,DI)無し(注2)
													電源
								1					AC100V~AC240V, 50/60Hz
								2					DC24V
								3					DC110V
													取扱説明書
									A				日本語
										F			英語
													基本コード
											AF		標準仕様

(注1) PROFIBUS通信機能付の場合、電流出力機能およびHART通信機能は使用できません。
 (注2) Modbus通信機能付の場合、デジタル出力(DO1+DO2)機能、デジタル入力(DI)およびHART通信機能は使用できません。

(注3) 検出器端子箱ケーブル部の温度は75℃以上のとき、適用願います。検出器端子箱ケーブル部の温度は流体温度と周囲温度に依存します。例) 流体温度95℃、周囲温度25℃の場合、検出器端子箱ケーブル部温度約55℃ 参考値詳細については事前にお問い合わせ願います。

ケーブル部温度が75℃となる参考値

流体温度	周囲温度	ケーブル部温度
110℃	40℃	75℃
120℃	35℃	
130℃	30℃	

■ご注文時指定事項

1. 形番および仕様コード：表6～表8をご参照ください。
2. 流体仕様
 - (1) 測定流体名および性状
 - (2) 測定流体温度
 - (3) 測定流体圧力
 - (4) 導電率
3. 測定レンジ（最大流量値）6ページ参照ください。
4. 入出力機能設定値 11ページ、表7を参照ください。
5. 流れ方向指定 9ページ、10ページ 表5-1、表5-2
図10～図27 を参照ください。
機能コード FUNC： でご指定ください。
6. ご注文の範囲
 - (1) 実流試験立会検査の有無
 - (2) 水圧・塗装工場立会検査の有無
 - (3) 配管用機材の有無（ボルト、ナット、パッキンなど）
 - (4) 試験成績表の有無
7. その他特記事項
標準外仕様など

■設置環境について

次のような場所での保管・設置は避けてください。

- ・ 直射日光の当たる場所
- ・ 激しい振動や衝撃が加わる場所
- ・ 高温・高湿の場所
- ・ 腐食性の雰囲気が存在する場所
- ・ 水中に没する場所
- ・ 傾斜になっている場所。一時的に床面等に置く場合は、ストッパ等を適宜使用し、転がらないようにしてください。

以下の場所では、赤外線スイッチが正しく機能しないことがあります。

（やむを得ない場合はカバーを設けてください）

- ・ 操作パネルに強い光が当たる場所（直射日光、窓ガラスによる直射日光の反射、強力な反射光の散光等）
- ・ 煙や蒸気が発生する場所
- ・ 雪、氷、泥が付着する可能性のある場所

⚠ 安全上のご注意

■この製品は、一般産業機器（各種プロセス制御、製造ライン制御水処理施設など）のシステムに使用されることを意図して設計、製造されたものです。人命に直接かわるような状況の下で使用される機器やその機器の含まれているシステムに用いられることを目的として設計、製造されたものではありません。

■この製品は、厳重な品質管理のもとに製造しておりますが、部品の故障などにより、人命にかかわるような設備や重大な影響が予測される設備への適用に際しては、システムの運用・維持・管理に関して、安全なシステムを構築するための特別な配慮を施してください。

■この製品は、電気工事・据付工事などが必要です。お買い上げの販売店や専門業者、当社販売担当にご相談ください。工事に不備があると、感電や火災の原因になります。

■この製品をご使用前には、関連の取扱説明書をよくお読みになり、正しくお使いください。

掲載内容、画像内容は製品改良のために予告なく変更することがあります、あらかじめご了承ください。

流体工業株式会社

本 社 東京都千代田区神田司町 2-2-2 大森ビル
〒101-0048
TEL 03(5298)1301
FAX 03(5298)1520

大阪営業所 大阪市中央区瓦町 2-3-10 瓦町中央ビル
〒541-0048
TEL 06(6121)6234
FAX 06(6121)6235

URL <https://www.ryutai.co.jp/>