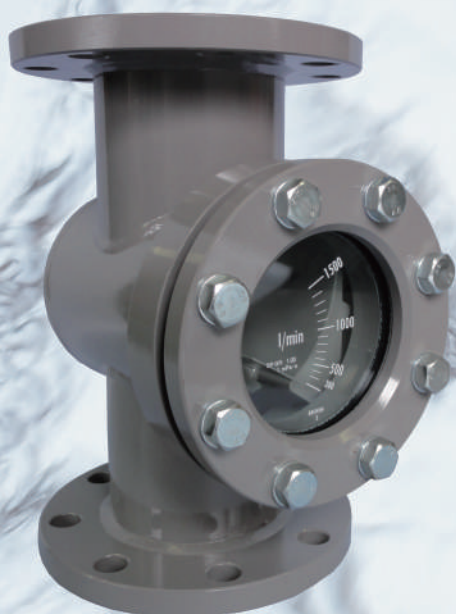


フラッター形流量計 サイトグラス形流量監視計 液体・気体の流量測定に



フラッパー形流量計 フラプター FMK FMM シリーズ

ニーズに合わせて材質機能をお選びください。

FMK 金属製



FMK PVC製



FMM 小流量用

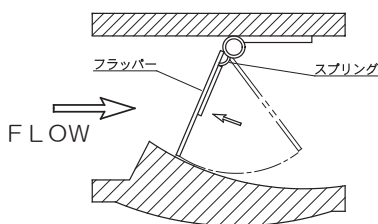


FMM 小流量用は18ページを参照ください。

■特徴

- 瞬時流量指示標準付き
- 警報1 接点出力付き
- アナログ電流出力付き
- 不透明流体もスッキリ指示
- 剛性の高いボディで信頼性抜群
- 取扱い保守が容易
- 瞬時流量指示では電源不要
- 警報1 接点出力付きは電源不要

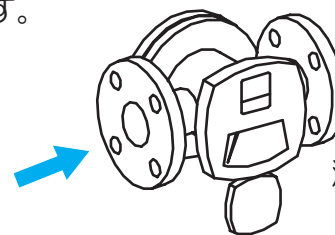
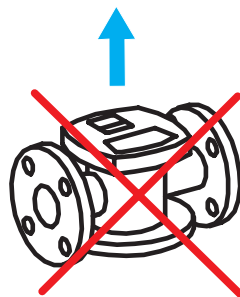
■原理



流量検出は、フラッパー構造に面積流量計の原理を応用したもので管路はスプリングで支えられた角度変位可能なフラッパーで絞られているため、流れがあるとフラッパー前後に圧力差を生じます。この差圧による力のためフラッパーは変位しますが、この変位とともに流体の通過する面積とスプリングの力が変化し、差圧による力とつり合った位置でフラッパーは止まります。そこで内部の寸法形状を適当にしてやると、流量とフラッパーの角度変位が比例します。フラッパーに永久磁石を封入しておき、非磁性体の隔壁板を介して外部の瞬時流量指示針に取り付けた可動磁石を連動させ、管路と指示部を分離し流量指示部は接液しない構造にしたものです。これを磁気追従構造（マグネットカップリング）と云います。

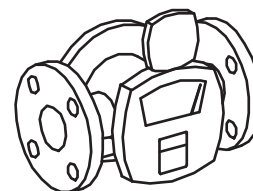
流れ方向と取付姿勢

目盛り面が上面は取付不可です。



左→右

流れ方向記号：7

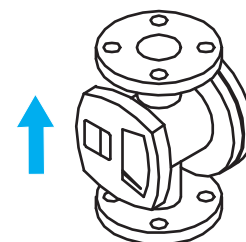


左←右

流れ方向記号：8

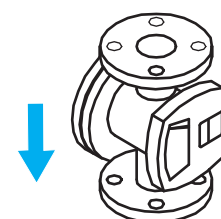
目盛面が垂直になるよう取り付けてください。

目盛面を水平にするとフラッパーの作動に支障を起こします。



下→上

流れ方向記号：1



上→下

流れ方向記号：6

液体ではお薦めいたしません。

フラッパー形流量計 フラプター FMKシリーズ

各種機能出力が選択できます、ニーズに合わせてお選びください。

FMK 瞬時流量指示計



概要 型式記号 機能：10

瞬時流量を流量指針で読み取ります。最大流量を100%とすると最小目盛値は20%となります、20%未満は計測領域外となります。瞬時流量指示は全ての機種に標準で付属しますが、瞬時流量指示のみの場合は外部電源は不要で、磁気追従構造（マグネットカップリング）で流量指示しております。流量指示は流量変化に対して即時に指示されレスポンスのよい流量計測が可能です。接液部が金属製（SUS304、SUS316など）とPVC製から流れる流体の仕様に合わせてお選びいただけます。

FMK 警報1 接点出力付き



概要 型式記号 機能：30

流量指示ケース内にリードスイッチを設けて設定した流量値に瞬時流量指示針が重なるリードスイッチの接点が作動します。設定流量は20~100%に任意に設定できますので流量計設置後に任意数値に設定してください。瞬時流量の警報機能として使用できます。設定値以下で接点がOFF、または設定値以上で接点がON
設定値以下で接点がON、または設定値以上で接点がOFF 接点作動仕様を御注文時にご指定ください。接液部が金属製（SUS304、SUS316など）とPVC製から流れる流体の仕様に合わせてお選びいただけます。

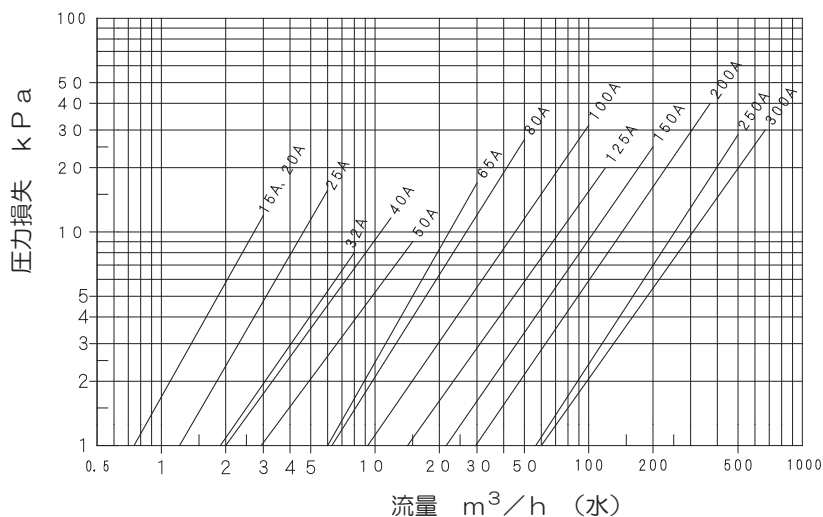
FMK アナログ電流出力付き



概要 型式記号 機能：80・81

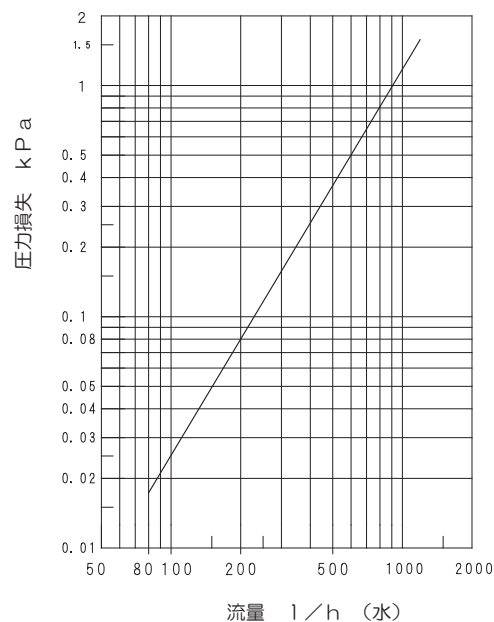
流量指示ケース内にポテンシオメータと変換器を内蔵して瞬時流量を4~20mADCのアナログ電流を出力します。電源は24VDCで2線式で出力しますので標準的な計装システムに取り込みが可能です。オプションで本質安全防爆構造を選択でき、この場合は専用の防爆バリアが付属されますので流量計を危険場所へ設置して防爆バリアを非危険場所へ設置してご使用いただけます。接液部が金属製（SUS304、SUS316など）とPVC製から流れる流体の仕様に合わせてお選びいただけます。

FMK 金属製・PVC製 圧力損失



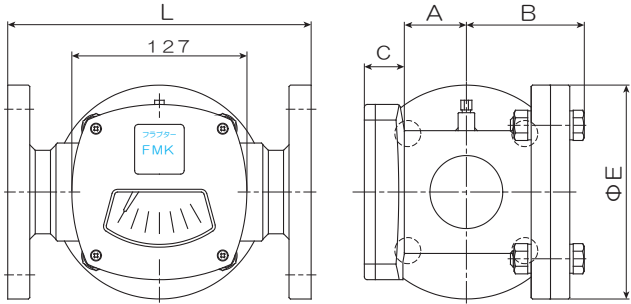
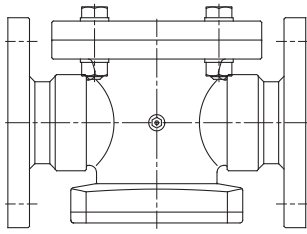
各口径で選定できる最大流量値の場合を示しています。
最大流量値が小さい場合は圧力損失は若干小さくなります。

FMM 小流量用 圧力損失



フラッパー形流量計 フラプター FMKシリーズ

FMK 外形寸法



流量指示部C寸法
 瞬時流量指示計 : 29mm 高温仕様 31mm
 警報1 接点付き : 29mm 高温仕様 31mm
 電流出力付き : 42mm 高温仕様 44mm

■最大目盛の数値区分 最大目盛数値は次より選択してください。 ×10ⁿ

最大目盛数値	10	12	15	20	25	30	36	40	46	50	60	70	80	90
最小目盛	2	2.5	3	4	5	6	8	8	10	10	12	15	15	20
1目盛の幅	0.5	0.5	1	1	1	2	2	2	2	2	2	5	5	5

■流量単位 任意の単位のご指定が可能です。

液体	m ³ /h	m ³ /min	t/h	kg/h	l/min	l/h
気体	m ³ /h(ntp)	m ³ /min(ntp)	l/min(ntp)	kg/h		

■標準仕様

測定流体	液体・気体
精度	±3% F.S.
測定範囲	2 : 10 (20 ~ 100%)
流体温度範囲	(金属) -20 ~ +120℃ 高温用 (金属) -20 ~ +200℃ (PVC) 0 ~ +40℃
周囲温度範囲	-10 ~ +25℃
最高使用圧力	(金属) 1.0 MPa(G) *1 (PVC) 0.3 MPa(G)
接続規格	JIS 10K FF フランジ その他オプション
塗装色	本体：グレー マンセルN6.5 指示部：黒

■口径—流量—寸法表

口径	最大目盛選定範囲			寸法 mm	寸法 mm						質量 kg		
	水 m ³ /h		空気 m ³ /h(ntp) 20℃ 50kPa(G) 操業時		L	金属			PVC			金属	PVC
	金属	PVC				A	B	E	A	B	E		
15A	1.5 ~ 3	—	50 ~ 100	220		30	66	155	—	—	—	7	—
20A	1.5 ~ 3	—	50 ~ 100	220	30	66	155	—	—	—	7	—	
25A	3 ~ 6	2 ~ 5	100 ~ 200	220	36	71	155	51	81	135	8	2.6	
32A	3.6 ~ 8	—	120 ~ 260	220	36	76	155	—	—	—	9	—	
40A	3.6 ~ 12	3 ~ 12	120 ~ 390	220	41	81	155	56	86	135	9	3.0	
50A	4 ~ 18	3.6 ~ 15	140 ~ 590	220	46	86	155	60	90	135	10	3.3	
65A	10 ~ 36	10 ~ 36	350 ~ 1100	260	56	105	200	76	103	160	16	5.0	
80A	10 ~ 50	10 ~ 40	350 ~ 1600	300	61	109	200	82	110	191	17	6.1	
100A	12 ~ 100	15 ~ 100	400 ~ 3200	330	101	128	235	108	142	220	25	9.1	
125A	20 ~ 150	20 ~ 120	700 ~ 4900	380	100	147	265	119	149	280	33	14.3	
150A	36 ~ 200	36 ~ 150	1200 ~ 6500	480	130	171	330	148	183	350	58	27.0	
200A	60 ~ 460	—	1700 ~ 15000	650	150	213	400	—	—	—	84	—	
250A	80 ~ 500	—	2700 ~ 16000	680	175	234	445	—	—	—	123	—	
300A	100 ~ 600	—	3300 ~ 19000	720	200	266	490	—	—	—	153	—	

上の表はフランジ接続タイプですが、15A~50AはRc 1/2~Rc 2のねじ接続をご用意しています、6ページを参照ください。

*1 JIS10K フランジの場合の最高使用圧力は 1.0MPa(G)、JIS20K フランジの場合の最高使用圧力は 2.0MPa(G) となります。

フラッパー形流量計 フラプター FMKシリーズ

FMK 型式表

①②③	④⑤	⑥	⑦	⑧	⑨	⑩	⑪	⑫	⑬	型式番号	
機種	機能	流れ方向	口径	接続	規格	材質	付加1	付加2	付加3	型式名称	
FMK	□□	□	□	□	□	□	□	□	□	型式記号	
						↑ 材質				A	付加なし (標準)
										C	脱脂処理
										D	禁油処理
										G	裏フタ材質 SS400 接液板SUS304 (標準)
										H	裏フタ材質 SUS304 接液板SUS304
										I	裏フタ材質 SUS304 接液板SUS316
										A	流体温度 標準仕様 (標準)
										T	流体温度 高温仕様 (PVCは除く)
										U	ネジ接続 高圧仕様 max. 2.0MPa(G)
										W	ネジ接続 高温高圧仕様 max. 2.0MPa(G)
						↑ 規格	C	SS400/SGP 125A以上			
							D	SS400/SUS304			
							E	SUS304			
							H	SUS316			
							Q	PVC (25A~150A)			
							A	JIS10K フランジ (標準)			
							H	材質記号:E、Hから選択 JISネジ込み			
							B	JIS16K フランジ			
							C	JIS20K フランジ			
							G	JIS 5K フランジ			
						↑ 接続	I	JPI 150 フランジ			
							J	JPI 300 フランジ			
							P	ANSI 150 フランジ			
							Q	ANSI 300 フランジ			
							B	フランジ FF (標準)			
							A	フランジ RF			
							D	材質記号:E、Hから選択 Rcネジ込み (15A~50A)			
							D	15A			
							E	20A			
							F	25A			
						↑ 口径	G	32A			
							H	40A			
							I	50A			
							J	65A			
							K	80A			
							L	100A			
							M	125A			
							N	150A			
							O	200A			
							P	250A			
↑ 機能	Q	300A									
	1	下 → 上									
	7	左 → 右									
	8	左 ← 右									
	6	上 → 下 (液体は推奨しません)									
	10	瞬時流量指示									
	30	警報1点出力 リードスイッチ警報接点出力+瞬時流量指示									
	80	アナログ電流発信 4~20mAADC出力 アナログ電流出力+瞬時流量指示									

流量計の選定は上の型式記号13桁の英数字により選定してください。13桁のすべてを選定する必要があります。
 最初の3文字は英字(A~Z)、次の3文字がアラビア数字(1~9)、以降の7文字が英字になります。13桁の英数字の間にハイフン(-)は不要です。
 上記13桁の型式記号以外に、流体名、流体密度、流体粘度、測定流量範囲、流量単位、流体圧力、流体温度、台数 は別途ご指定が必要になります。
 機能記号: 30 警報1点出力を選択する場合は、以下OFF、以上ON、以下ON、以上OFF の接点作動を型式記号以外にご指定ください。

フラッパー形流量計 フラプター FMKシリーズ

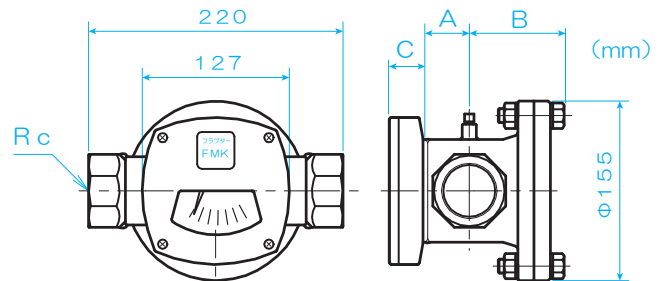
FMK 瞬時流量指示計 型式記号 機能：10



本体：PVC
(本体：PVCはフランジ接続のみとなります。)

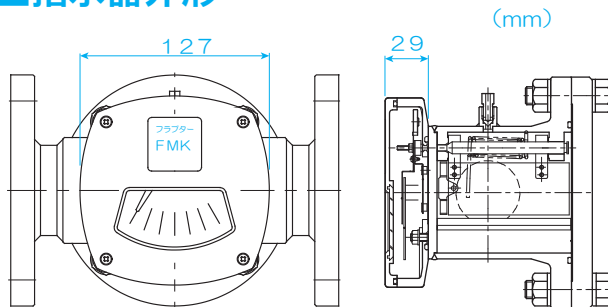


本体：金属



本体：Rcネジ接続タイプ

指示器外形



本体：フランジタイプ

FMK ネジ接続 15A~50A 標準仕様

最高使用温度：120℃、最高使用圧力：1.0MPa(G)

口径	15A	20A	25A	32A	40A	50A
A	30	30	36	36	41	46
B	66	66	71	76	81	86
Rc d	Rc1/2	Rc3/4	Rc 1	Rc1・1/4	Rc1・1/2	Rc 2

FMK ネジ接続 15A~50A 高温仕様

最高使用温度：200℃、最高使用圧力：1.0MPa(G)

口径	15A	20A	25A	32A	40A	50A
A	30	30	36	36	41	46
B	66	66	71	76	81	86
Rc d	Rc1/2	Rc3/4	Rc 1	Rc1・1/4	Rc1・1/2	Rc 2

FMK ネジ接続 15A~50A 高圧仕様

最高使用温度：120℃、最高使用圧力：2.0MPa(G)

口径	15A	20A	25A	32A	40A	50A
A	30	30	36	36	41	46
B	70	70	75	80	85	90
Rc d	Rc1/2	Rc3/4	Rc 1	Rc1・1/4	Rc1・1/2	Rc 2

FMK ネジ接続 15A~50A 高温高圧仕様

最高使用温度：200℃、最高使用圧力：2.0MPa(G)

口径	15A	20A	25A	32A	40A	50A
A	30	30	36	36	41	46
B	70	70	75	80	85	90
Rc d	Rc1/2	Rc3/4	Rc 1	Rc1・1/4	Rc1・1/2	Rc 2

C寸法は指示器種類により

瞬時流量指示計 : 29mm、高温仕様 : 31mm
 警報1 接点付き : 29mm、高温仕様 : 31mm
 電流出力付き : 42mm、高温仕様 : 44mm

仕様

測定流体	液体・気体
口径	15A ~ 300A
精度	±3% F.S.
測定範囲	2 : 10 (20 ~ 100%)
流体温度範囲	(金属) -20 ~ +120℃ 高温用：付加1記号(T) (金属) -20 ~ +200℃ (PVC) 0 ~ +40℃
周囲温度範囲	-10 ~ +25℃
最高使用圧力	(金属) 1.0 MPa(G) (PVC) 0.3 MPa(G)
接続規格	JIS 10K FF フランジ その他オプション Rcネジ接続
塗装色	本体：グレー マンセルN6.5 指示部：黒
指示器構造	屋外防滴構造

口径、流れ方向、接続規格などを5ページの型式記号でご指定ください。

15A~50Aのネジ接続は瞬時流量指示計、警報接点付き、電流発信付きに適用できます。

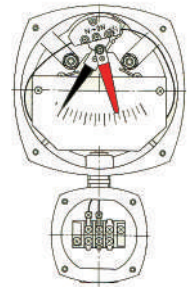
15A~50Aのネジ接続(Rc1/2~Rc2)の材質は材質記号：E、Hの金属タイプのみとなります。

フラッパー形流量計 フラプター FMKシリーズ

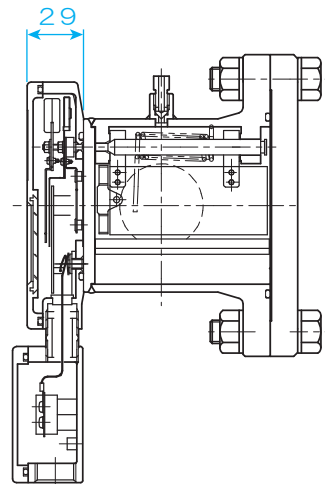
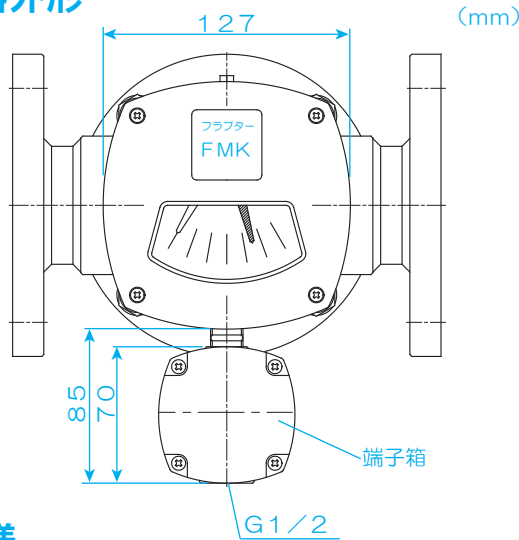
FMK 警報1接点付き流量指示計 型式記号 機能：30



瞬時流量指示針（黒）は警報設定針（赤）の奥側を作用して警報設定針は常時視認です。



■指示器外形



■仕様

測定流体	液体・気体
口径	15A ~ 300A
精度	±3% F.S.
測定範囲	2 : 10 (20 ~ 100%)
流体温度範囲	(金属) -20 ~ +120℃ 高温用：付加1記号 (T) (金属) -20 ~ +200℃ (PVC) 0 ~ +40℃
周囲温度範囲	-10 ~ +25℃
最高使用圧力	(金属) 1.0 MPa(G) (PVC) 0.3 MPa(G)
接続規格	JIS 10K FF フランジ その他オプション
塗装色	本体：グレー マンセルN6.5 指示部：黒
指示器構造	屋外防滴構造

■電気的仕様

接点数	1接点
スイッチの種類	リードスイッチ 自己保持
作動方向	以下OFF 以上ON 以下ON 以上OFF (上記より選択指定)
接点作動位置	目盛範囲で任意可変
接断差	約7%フルスケール
接点の定格	開閉電圧 MAX220V 開閉電流 MAX0.5A 開閉容量 MAX50VA
絶縁抵抗	DC500V メガーにて 100MΩ以上
耐電圧	端子とアルミケース間 AC1500V1分間
端子箱構造	屋外防滴構造

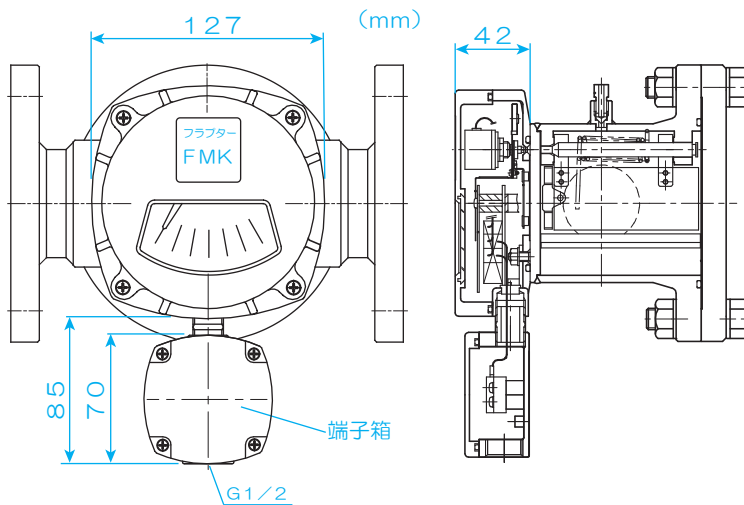
口径、流れ方向、接続規格などを5ページの型式記号でご指定ください。

フラッパー形流量計 フラプター FMKシリーズ

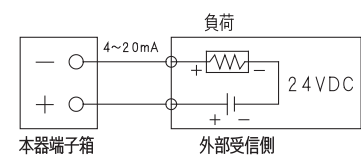
FMK アナログ電流出力付き流量指示計 型式記号 機能：80



指示器外形



標準仕様 結線 機能記号：80



仕様

測定流体	液体・気体
口径	15A ~ 300A
精度	±3% F.S.
測定範囲	2 : 10 (20 ~ 100%)
流体温度範囲	(金属) -10 ~ +65℃ 高温用：付加1記号 (T) (金属) -10 ~ +110℃ (PVC) 0 ~ +40℃
周囲温度範囲	-10 ~ +25℃
最高使用圧力	(金属) 1.0 MPa(G) (PVC) 0.3 MPa(G)
接続規格	JIS 10K FF フランジ その他オプション
塗装色	本体：グレー マンセル N6.5 指示部：黒
指示器構造	屋外防滴構造

電気的仕様

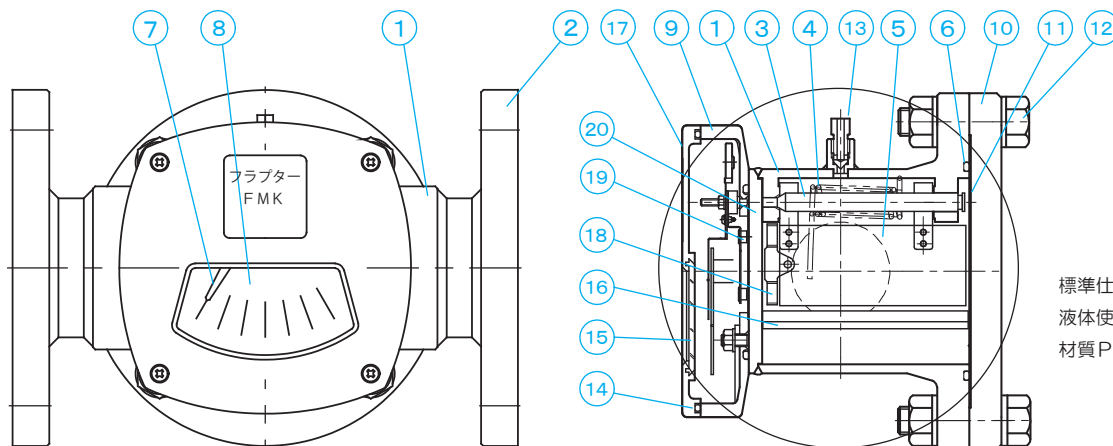
供給電源	24VDC ± 10%
出力信号	4 ~ 20mADC 2線式
許容負荷抵抗	550Ω以下
出力ローカット	最小目盛より3%以下
応答時間	約1秒 (0.7 ~ 3.2秒可変)
出力特性	実流量 - 出力間 ±3% F.S. 目盛 - 出力間 ±0.5% F.S.
端子箱構造	屋外防滴構造

端子箱貼付シール形番：FT-0370

口径、流れ方向、接続規格などを5ページの型式記号でご指定ください。

フラッパー形流量計 フラプター FMKシリーズ

FMK 瞬時流量指示計 100A以下 内部構造および材質



標準仕様品構造
 液体使用温度 Max.120℃
 材質PVCはMax. 40℃

流れ方向例：左→右

記事

- 裏フタは接液しないよう、内面に接液板（SUS304、SUS316、PVC）を張り付けています。
- 裏フタSS400は塗装してあります。SS400以外は型式記号：付加2でご指定ください。
- ⑱マグネット、⑲追従板にて磁気追従構造（マグネットカップリング）としております。
- ⑫ボルト・ナットのSS400はオプションにてSUS304に変更可能です。型式記号以外でご指定ください。
- 材質記号Qにおいて耐熱性硬質塩化ビニル、耐衝撃性硬質塩化ビニルでの製作はいたしません。
- 15A～50Aのネジ接続（Rc1/2～Rc2）の材質は材質記号：E、Hが選択できます。

高温用記事

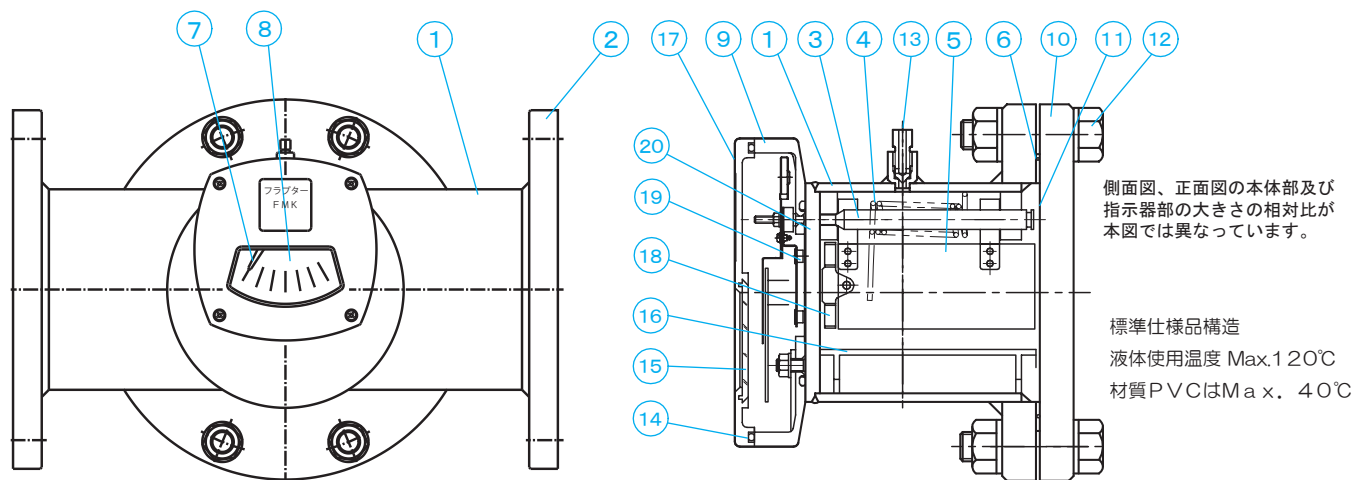
- 流体温度範囲-20～+200℃に対応した高温用も製作いたします。
- ⑥Oリング（FKM）、⑰カバー（AC4A）、⑮窓板（ポリカーボネート）、⑭Oリング（シリコン）になります。
- ⑳隔壁板と⑨指示ケースのあいだに放熱板を設けて高温対応しております。
- 高温用は材質記号：D、E、Hにて選択できます。高温用は型式記号：付加1でご指定ください。

■材質表-1

⑳	隔壁板	SUS304	SUS304	SUS316	PVC
⑲	追従板	SS400/マグネット	SS400/マグネット	SS400/マグネット	SS400/マグネット
⑱	マグネット	(非接液)	(非接液)	(非接液)	(非接液)
⑰	カバー	強化P.P	強化P.P	強化P.P	強化P.P(非接液)
⑯	ライナー	SUS304	SUS304	SUS316	PVC
⑮	窓板	アクリル	アクリル	アクリル	アクリル(非接液)
⑭	Oリング	NBR	NBR	NBR	NBR(非接液)
⑬	ベントプラグ	SUS304	SUS304	SUS316	PVC
⑫	ボルト・ナット	SS400 Znメッキ	SS400 Znメッキ	SS400 Znメッキ	SUS304(非接液)
⑪	接液板	SUS304	SUS304	SUS316	PVC
⑩	裏フタ	SS400	SS400	SS400	SUS304(非接液)
⑨	指示ケース	ADC12	ADC12	ADC12	ADC12(非接液)
⑧	目盛板	A1050	A1050	A1050	A1050(非接液)
⑦	流量指示針	C5210	C5210	C5210	C5210(非接液)
⑥	Oリング	NBR	NBR	NBR	FKM
⑤	フラッパー	SUS304	SUS304	SUS316	PVC
④	スプリング	SUS304	SUS304	SUS316	芯 SUS316 フッ素樹脂コーティング
③	軸	SUS304	SUS304	SUS316	芯 SUS316 ひふく FEP / FRP
②	フランジ	SS400	SUS304	SUS316	PVC
①	本体	SCS14	SCS14	SCS14	PVC(硬質塩化ビニル)
部番	部品名称	材質記号：D	材質記号：E	材質記号：H	材質記号：Q

フラッパー形流量計 フラプター FMKシリーズ

FMK 瞬時流量指示計 125A以上 内部構造および材質



流れ方向例：左→右

側面図、正面図の本体部及び指示器部の大きさの相対比が本図では異なっています。

標準仕様品構造
液体使用温度 Max.120℃
材質PVCはMax. 40℃

記事

- 裏フタは接液しないよう、内面に接液板（SUS304、SUS316、PVC）を張り付けています。
- ⑩裏フタSS400は塗装してあります。SS400以外は型式記号：付加2でご指定ください。
- ⑱マグネット、⑲追従板にて磁気追従構造（マグネットカップリング）としております。
- ⑫ボルト・ナットのSS400はオプションにてSUS304に変更可能です。型式記号以外でご指定ください。
- 材質記号Qにおいて耐熱性硬質塩化ビニル、耐衝撃性硬質塩化ビニルでの製作はいたしません。

高温用記事

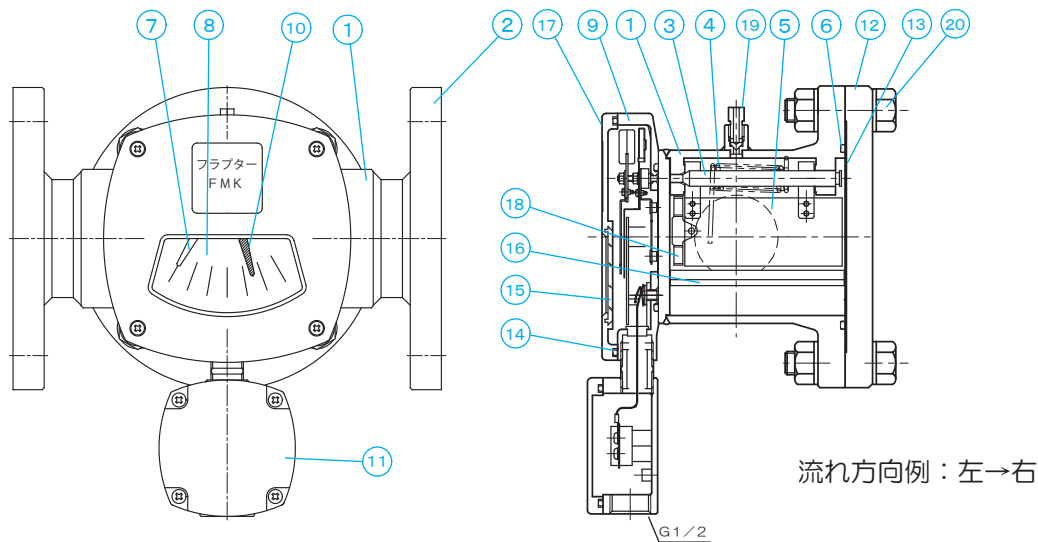
- 流体温度範囲-20～+200℃に対応した高温用も製作いたします。
- ⑥Oリング（FKM）、⑰カバー（AC4A）、⑮窓板（ポリカーボネート）、⑭Oリング（シリコン）になります。
- ⑳隔壁板と⑨指示ケースのあいだに放熱板を設けて高温対応しております。
- 高温用は材質記号：C、E、Hにて選択できます。高温用は型式記号：付加1でご指定ください。

■材質表-2

⑳	隔壁板	SUS304	SUS304	SUS316	PVC
⑲	追従板	SS400/マグネット	SS400/マグネット	SS400/マグネット	SS400/マグネット
⑱	マグネット	(非接液)	(非接液)	(非接液)	(非接液)
⑰	カバー	強化P.P	強化P.P	強化P.P	強化P.P(非接液)
⑮	窓板	アクリル	アクリル	アクリル	アクリル(非接液)
⑭	Oリング	NBR	NBR	NBR	NBR(非接液)
⑬	ベントプラグ	SUS304	SUS304	SUS316	PVC
⑫	ボルト・ナット	SS400 Znメッキ	SS400 Znメッキ	SS400 Znメッキ	SUS304(非接液)
⑪	接液板	SUS304	SUS304	SUS316	PVC
⑩	裏フタ	SS400	SS400	SS400	SUS304(非接液)
⑨	指示ケース	ADC12	ADC12	ADC12	ADC12(非接液)
⑧	目盛板	A1050	A1050	A1050	A1050(非接液)
⑦	流量指示針	C5210	C5210	C5210	C5210(非接液)
⑥	Oリング	NBR	NBR	NBR	FKM
⑤	フラッパー	SUS304	SUS304	SUS316	PVC
④	スプリング	SUS304	SUS304	SUS316	芯 SUS316 フッ素樹脂コーティング
③	軸	SUS304	SUS304	SUS316	芯 SUS316 ひびく FEP / FRP
②	フランジ	SS400	SUS304	SUS316	PVC
①	本体	SGP	SUS304	SUS316	PVC(硬質塩化ビニル)
部番	部品名称	材質記号：C	材質記号：E	材質記号：H	材質記号：Q

フラッパー形流量計 フラプター FMKシリーズ

FMK 警報接点付き流量指示計 100A以下 内部構造および材質



記事

- 裏フタは接液しないよう、内面に接液板（SUS304、SUS316、PVC）を張り付けています。
- 裏フタSS400は塗装してあります。SS400以外は型式記号：付加2でご指定ください。
- ⑱マグネット、追従板にて磁気追従構造（マグネットカップリング）としております。
- ⑳ボルト・ナットのSS400はオプションにてSUS304に変更可能です。型式記号以外でご指定ください。
- 材質記号Qにおいて耐熱性硬質塩化ビニル、耐衝撃性硬質塩化ビニルでの製作はいたしません。
- 15A～50Aのネジ接続（Rc1/2～Rc2）の材質は材質記号：E、Hが選択できます。

高温用記事

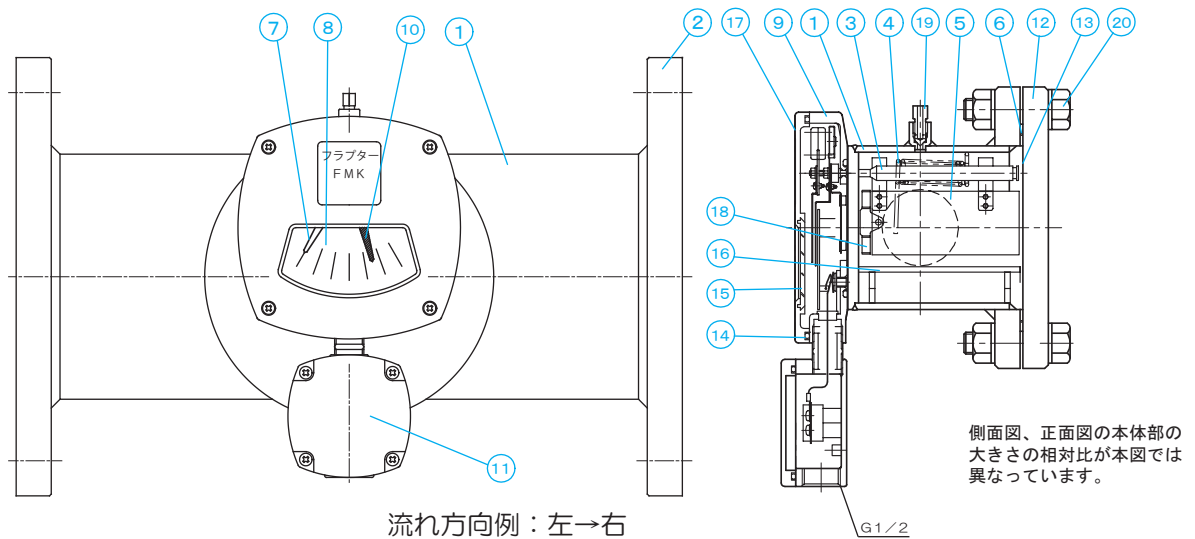
- 流体温度範囲-20～+200℃に対応した高温用も製作いたします。
- ⑥Oリング（FKM）、⑰カバー（AC4A）、⑮窓板（ポリカーボネート）、⑭Oリング（シリコン）になります。
- 本体と⑩指示ケースのあいだに放熱板を設けて高温対応しております。
- 高温用は材質記号：D、E、Hにて選択できます。高温用は型式記号：付加1でご指定ください。

■材質表-3

⑳	ボルト・ナット	SS400 Znメッキ	SS400 Znメッキ	SS400 Znメッキ	SUS304（非接液）
⑲	ベントプラグ	SUS304	SUS304	SUS316	PVC
⑱	マグネット	（非接液）	（非接液）	（非接液）	（非接液）
⑰	カバ ー	強化P.P	強化P.P	強化P.P	強化P.P（非接液）
⑮	ライナー	SUS304	SUS304	SUS316	PVC
⑮	窓 板	アクリル	アクリル	アクリル	アクリル（非接液）
⑭	Oリング	NBR	NBR	NBR	NBR（非接液）
⑬	接 液 板	SUS304	SUS304	SUS316	PVC
⑫	裏 フ タ	SS400	SS400	SS400	SUS304（非接液）
⑪	端子BOX	ADC12、強化PP	ADC12、強化PP	ADC12、強化PP	ADC12、強化PP（非接液）
⑩	警報設定針	C2600	C2600	C2600	C2600（非接液）
⑨	指示ケース	ADC12	ADC12	ADC12	ADC12（非接液）
⑧	目 盛 板	A1050	A1050	A1050	A1050（非接液）
⑦	流量指示針	C5210	C5210	C5210	C5210（非接液）
⑥	Oリング	NBR	NBR	NBR	FKM
⑤	フラッパー	SUS304	SUS304	SUS316	PVC
④	スプリング	SUS304	SUS304	SUS316	芯 SUS316 フッ素樹脂コーティング
③	軸	SUS304	SUS304	SUS316	芯 SUS316 ひふく FEP / FRP
②	フランジ	SS400	SUS304	SUS316	PVC
①	本 体	SCS14	SCS14	SCS14	PVC（硬質塩化ビニル）
部番	部品名称	材質記号：D	材質記号：E	材質記号：H	材質記号：Q

フラッパー形流量計 フラプター FMKシリーズ

FMK 警報接点付き流量指示計 125A以上 内部構造および材質



流れ方向例：左→右

記事

- 裏フタは接液しないよう、内面に接液板（SUS304、SUS316、PVC）を張り付けています。
- ⑫裏フタSS400は塗装してあります。SS400以外は型式記号：付加2でご指定ください。
- ⑱マグネット、追従板にて磁気追従構造（マグネットカップリング）としております。
- ⑳ボルト・ナットのSS400はオプションにてSUS304に変更可能です。型式記号以外でご指定ください。
- 材質記号Qにおいて耐熱性硬質塩化ビニル、耐衝撃性硬質塩化ビニルでの製作はいたしません。

高温用記事

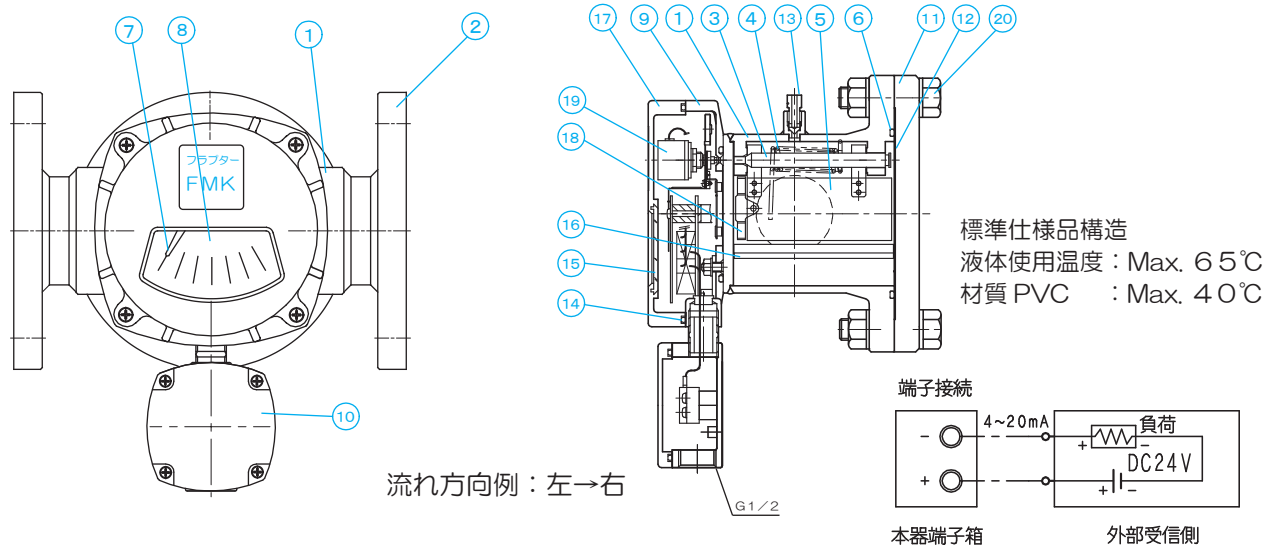
- 流体温度範囲-20~+200℃に対応した高温用も製作いたします。
- ⑥Oリング（FKM）、⑰カバー（AC4A）、⑮窓板（ポリカーボネート）、⑭Oリング（シリコン）になります。
- 本体と⑩指示ケースのあいだに放熱板を設けて高温対応しております。
- 高温用は材質記号：D、E、Hにて選択できます。高温用は型式記号：付加1でご指定ください。

■材質表-4

⑳	ボルト・ナット	SS400 Znメッキ	SS400 Znメッキ	SS400 Znメッキ	SUS304（非接液）
⑲	ベントプラグ	SUS304	SUS304	SUS316	PVC
⑱	マグネット	（非接液）	（非接液）	（非接液）	（非接液）
⑰	カバ ー	強化P.P	強化P.P	強化P.P	強化P.P（非接液）
⑯	ライナー	SUS304	SUS304	SUS316	PVC
⑮	窓 板	アクリル	アクリル	アクリル	アクリル（非接液）
⑭	Oリング	NBR	NBR	NBR	NBR（非接液）
⑬	接 液 板	SUS304	SUS304	SUS316	PVC
⑫	裏 フ タ	SS400	SS400	SS400	SUS304（非接液）
⑪	端子BOX	ADC12、強化PP	ADC12、強化PP	ADC12、強化PP	ADC12、強化PP（非接液）
⑩	警報設定針	C2600	C2600	C2600	C2600（非接液）
⑨	指示ケース	ADC12	ADC12	ADC12	ADC12（非接液）
⑧	目 盛 板	A1050	A1050	A1050	A1050（非接液）
⑦	流量指示針	C5210	C5210	C5210	C5210（非接液）
⑥	Oリング	NBR	NBR	NBR	FKM
⑤	フラッパー	SUS304	SUS304	SUS316	PVC
④	スプリング	SUS304	SUS304	SUS316	芯 SUS316 フッ素樹脂コーティング
③	軸	SUS304	SUS304	SUS316	芯 SUS316 ひふく FEP / FRP
②	フランジ	SS400	SUS304	SUS316	PVC
①	本 体	SGP	SUS304	SUS316	PVC（硬質塩化ビニル）
部番	部品名称	材質記号：C	材質記号：E	材質記号：H	材質記号：Q

フラッパー形流量計 フラプター FMKシリーズ

FMK アナログ電流発信付き流量指示計 100A以下 内部構造および材質



記事

- 裏フタは接液しないよう、内面に接液板（SUS304、SUS316、PVC）を張り付けています。
- 裏フタSS400は塗装してあります。SS400以外は型式記号：付加2でご指定ください。
- ⑱マグネット、追従板にて磁気追従構造（マグネットカップリング）としております。
- ⑳ボルト・ナットのSS400はオプションにてSUS304に変更可能です。型式記号以外でご指定ください。
- 材質記号Qにおいて耐熱性硬質塩化ビニル、耐衝撃性硬質塩化ビニルでの製作はいたしません。
- 15A～50Aのネジ接続（Rc1/2～Rc2）の材質は材質記号：E、Hが選択できます。

高温用記事

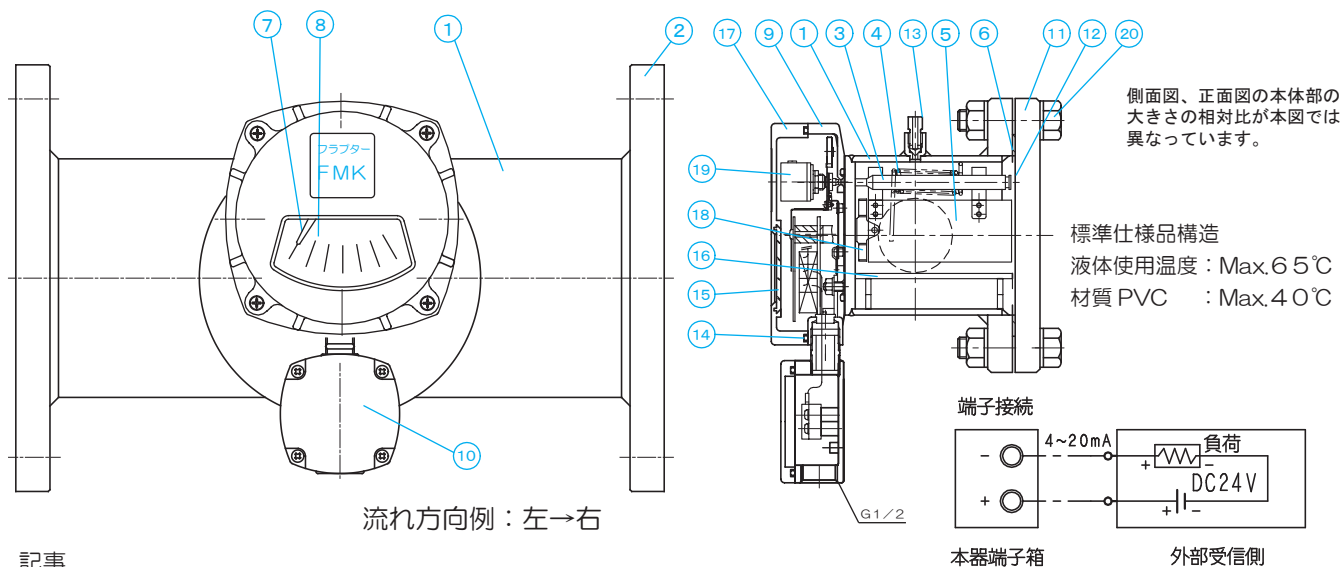
- 流体温度範囲-10～+110℃に対応した高温用も製作いたします。
- ⑥Oリング（FKM）、⑰カバー（AC4A）、⑱窓板（ポリカーボネート）、⑭Oリング（シリコン）になります。
- 本体と⑩指示ケースのあいだに放熱板を設けて高温対応しております。
- 高温用は材質記号：D、E、Hにて選択できます。高温用は型式記号：付加1でご指定ください。

■材質表-5

⑳	ボルト・ナット	SS400 Znメッキ	SS400 Znメッキ	SS400 Znメッキ	SUS304（非接液）
⑲	ポテンシオメータ	（角度センサー）	（角度センサー）	（角度センサー）	（角度センサー）
⑱	マグネット	（非接液）	（非接液）	（非接液）	（非接液）
⑰	カバ ー	強化P.P	強化P.P	強化P.P	強化P.P（非接液）
⑯	ライナ ー	SUS304	SUS304	SUS316	PVC
⑮	窓 板	アクリル	アクリル	アクリル	アクリル（非接液）
⑭	Oリング	NBR	NBR	NBR	NBR（非接液）
⑬	ベントプラグ	SUS304	SUS304	SUS316	PVC
⑫	接 液 板	SUS304	SUS304	SUS316	PVC
⑪	裏 フ タ	SS400	SS400	SS400	SUS304（非接液）
⑩	端子BOX	ADC12、強化PP	ADC12、強化PP	ADC12、強化PP	ADC12、強化PP（非接液）
⑨	指示ケース	ADC12	ADC12	ADC12	ADC12（非接液）
⑧	目 盛 板	A1050	A1050	A1050	A1050（非接液）
⑦	流量指示針	C5210	C5210	C5210	C5210（非接液）
⑥	Oリング	NBR	NBR	NBR	FKM
⑤	フラッパー	SUS304	SUS304	SUS316	PVC
④	スプリング	SUS304	SUS304	SUS316	芯 SUS316 フッ素樹脂コーティング
③	軸	SUS304	SUS304	SUS316	芯 SUS316 ひびく FEP / FRP
②	フランジ	SS400	SUS304	SUS316	PVC
①	本 体	SCS14	SCS14	SCS14	PVC（硬質塩化ビニル）
部番	部品名称	材質記号：D	材質記号：E	材質記号：H	材質記号：Q

フラッパー形流量計 フラプター FMKシリーズ

FMK アナログ電流発信付き流量指示計 125A以上 内部構造および材質



記事

- 裏フタは接液しないよう、内面に接液板（SUS304、SUS316、PVC）を張り付けています。
- 裏フタ SS400 は塗装してあります。SS400 以外は型式記号：付加2でご指定ください。
- ⑬マグネット、追従板にて磁気追従構造（マグネットカップリング）としております。
- ⑳ボルト・ナットのSS400はオプションにてSUS304に変更可能です。型式記号以外でご指定ください。
- 材質記号Qにおいて耐熱性硬質塩化ビニル、耐衝撃性硬質塩化ビニルでの製作はいたしません。

高温用記事

- 流体温度範囲-10~+110℃に対応した高温用も製作いたします。
- ⑥Oリング（FKM）、⑰カバー（AC4A）、⑮窓板（ポリカーボネート）、⑭Oリング（シリコン）になります。
- 本体と⑩指示ケースのあいだに放熱板を設けて高温対応しております。
- 高温用は材質記号：D、E、Hにて選択できます。高温用は型式記号：付加1でご指定ください。

■材質表-6

⑳	ボルト・ナット	SS400 Znメッキ	SS400 Znメッキ	SS400 Znメッキ	SUS304（非接液）
⑲	ポテンシオメータ	（角度センサー）	（角度センサー）	（角度センサー）	（角度センサー）
⑱	マグネット	（非接液）	（非接液）	（非接液）	（非接液）
⑰	カバ ー	強化P.P	強化P.P	強化P.P	強化P.P（非接液）
⑯	ライナ ー	SUS304	SUS304	SUS316	PVC
⑮	窓 板	アクリル	アクリル	アクリル	アクリル（非接液）
⑭	Oリング	NBR	NBR	NBR	NBR（非接液）
⑬	ベントプラグ	SUS304	SUS304	SUS316	PVC
⑫	接 液 板	SUS304	SUS304	SUS316	PVC
⑪	裏 フ タ	SS400	SS400	SS400	SUS304（非接液）
⑩	端子BOX	ADC12、強化PP	ADC12、強化PP	ADC12、強化PP	ADC12、強化PP（非接液）
⑨	指示ケース	ADC12	ADC12	ADC12	ADC12（非接液）
⑧	目 盛 板	A1050	A1050	A1050	A1050（非接液）
⑦	流量指示針	C5210	C5210	C5210	C5210（非接液）
⑥	Oリング	NBR	NBR	NBR	FKM
⑤	フラッパー	SUS304	SUS304	SUS316	PVC
④	スプリング	SUS304	SUS304	SUS316	芯 SUS316 フッ素樹脂コーティング
③	軸	SUS304	SUS304	SUS316	芯 SUS316 ひふく FEP / FRP
②	フランジ	SS400	SUS304	SUS316	PVC
①	本 体	SGP	SUS304	SUS316	PVC（硬質塩化ビニル）
部番	部品名称	材質記号：C	材質記号：E	材質記号：H	材質記号：Q

フラッパー形流量計 フラプター FMM 小流量シリーズ

FMM 小流量用タイプ



Rcめネジ



JIS10K フランジ

各種機能出力が選択できます、ニーズに合わせてお選びください。

FMMは本体寸法をコンパクトにした構造で指示器機能外形寸法は型式：FMKと同仕様になります。

■最大流量選定範囲

水流量	400 ~ 1200 L/h
空気流量	12 ~ 36 m ³ /h(ntp) 空気流量 20℃ 50kPa(G) 操業時
蒸気	20 ~ 50 kg/h
高粘度液体	お問い合わせください。

水の場合 最小流量範囲 80 ~ 400 L/h
 水の場合 最大流量範囲 250 ~ 1200 L/h

水の場合 流量範囲選定例 80 ~ 400 L/h 、 100 ~ 500 L/h 、 120 ~ 600 L/h 、 150 ~ 700 L/h
 150 ~ 800 L/h 、 200 ~ 900 L/h 、 200 ~ 1000 L/h 、 250 ~ 1200 L/h

■仕 様

測定流体	液体・気体
口 径	15A 20A 25A Rc 1/2 Rc 3/4 Rc 1
精 度	±3% F.S.
測定範囲	2 : 10 (20 ~ 100%)
流体温度範囲	-20 ~ +120℃ 高温用：付加1記号(T) 出力付きの場合の高温用Max. 温度は異なります。 -20 ~ +200℃
周囲温度範囲	-10 ~ +25℃
最高使用圧力	1.4 MPa(G) JIS10K フランジ形 2.0 MPa(G) Rcめねじ形
接続規格	JIS 10K FF フランジ または Rcめねじ
材 質	本体：SUS316 オリング：NBR 標準品 オリング：FKM オプション
指示器構造・質量	屋外防滴構造 ・ ねじ接続 約4.2kg フランジ接続 約5.6kg

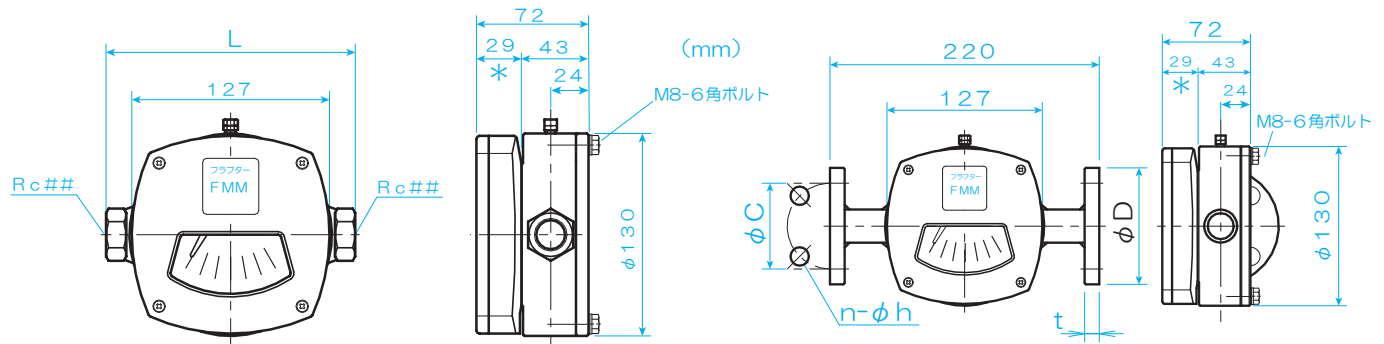
口径、流れ方向、接続規格 などを21ページの型式記号でご指定ください。

流体に異物、ゴミなどが含まれていると内部部品に詰まりが発生して作動不良を起こす場合があります。

流体に異物、ゴミなどが含まれる場合は流量計入口側にストレーナを設置して異物、ゴミなどを定期的に取り除いてください。

フラッパー形流量計 フラプター FMM 小流量シリーズ

FMM 瞬時流量指示計 外形寸法、内部構造および材質 流れ方向例：左→右



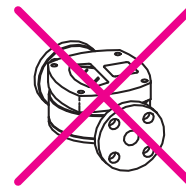
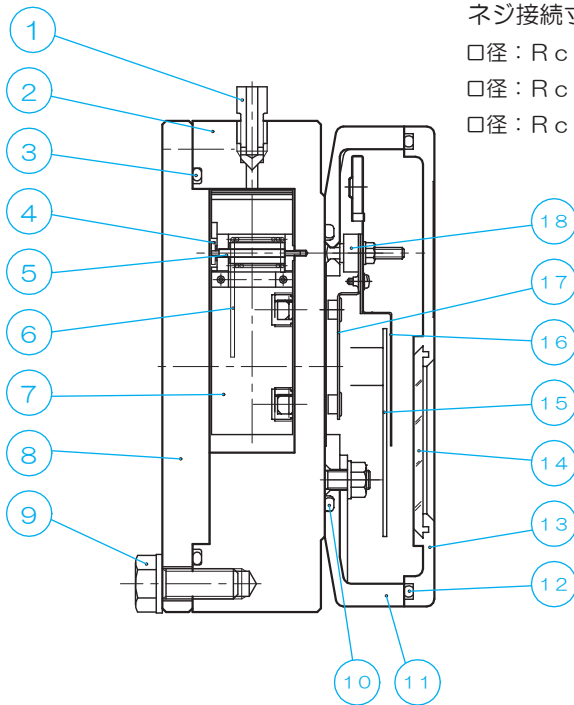
ネジ接続寸法

- 径：Rc 1/2 L：160mm
- 径：Rc 3/4 L：220mm
- 径：Rc 1 L：220mm

*指示器 29mm は高温仕様の場合は 31mm になります。

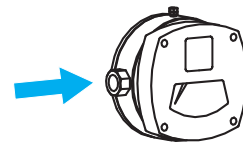
JIS 10K FF フランジ接続

□径	ΦD	ΦC	t	n-Φh
15A	95	70	12	4-15
20A	100	75	14	4-15
25A	125	90	14	4-19



目盛り面が
上面は取付不可です。

流れ方向と取付姿勢

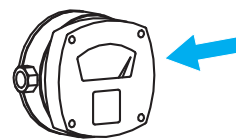


左→右

流れ方向記号：7

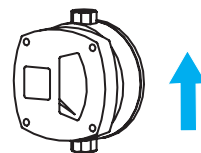
■FMM 材質表

18	ボールベアリング	SUS440C	SUS440C
17	追従板	SS400/ マグネット	SS400/ マグネット
16	流量指示針	C5210	C5210
15	目盛板	A1050	A1050
14	窓板	アクリル	アクリル
13	カバー	強化P.P.	強化P.P.
12	Oリング	NBR	NBR
11	ケース本体	ADC12	ADC12
10	Oリング	NBR	NBR
9	ボルト	SUS304	SUS304
8	ウラフタ	SUS304	SUS316
7	フラッパー	SUS304	SUS316
6	スプリング	SUS304	SUS316
5	軸	SUS304	SUS316
4	軸受板	SUS304	SUS316
3	Oリング	NBR	NBR
2	本体	SUS316	SUS316
1	プラグ	SUS304	SUS316
部番	部品名称	材質記号：E	材質記号：H



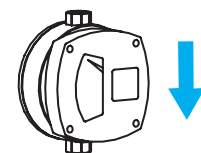
左←右

流れ方向記号：8



下→上

流れ方向記号：1



上→下

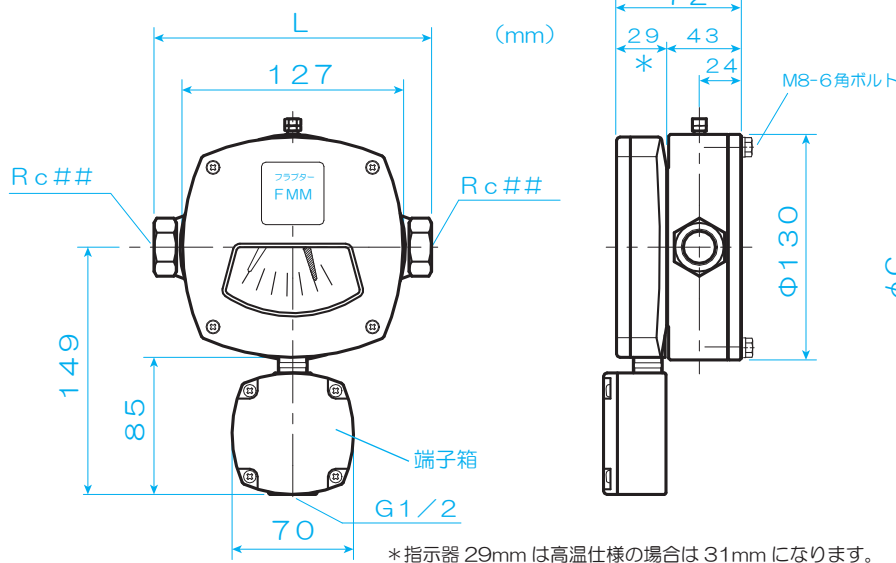
流れ方向記号：6

液体ではお薦めいたしません。

フラッパー形流量計 フラプター FMM 小流量シリーズ

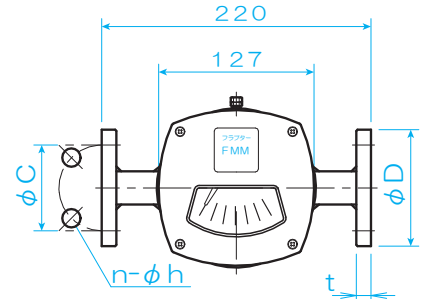
FMM 警報1接点付き流量指示計 外形寸法

リードスイッチ1接点出力



* 指示器 29mm は高温仕様の場合は 31mm になります。

- 径 : Rc 1/2 L : 160mm
- 径 : Rc 3/4 L : 220mm
- 径 : Rc 1 L : 220mm



JIS10K FF フランジ接続

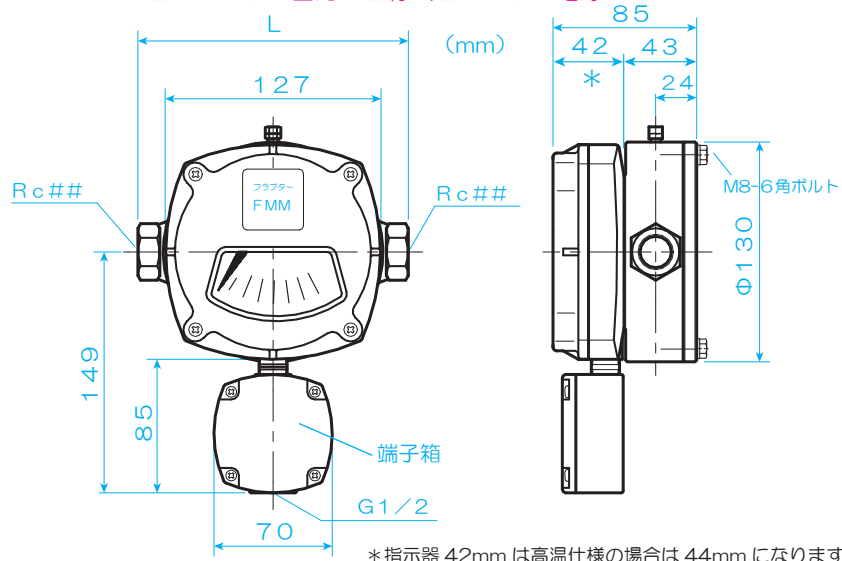
□径	ΦD	ΦC	t	n-Φh
15A	95	70	12	4-15
20A	100	75	14	4-15
25A	125	90	14	4-19

フランジ接続の場合は流量指示ケース部分は共通となり、端子箱寸法も共通です。

- 径 : Rc 1/2 L : 160mm
- 径 : Rc 3/4 L : 220mm
- 径 : Rc 1 L : 220mm

FMM 電流出力付き流量指示計 外形寸法

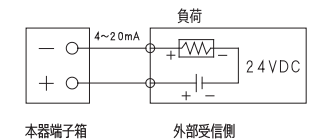
4~20mA DC出力 2線式24VDC電源



* 指示器 42mm は高温仕様の場合は 44mm になります。

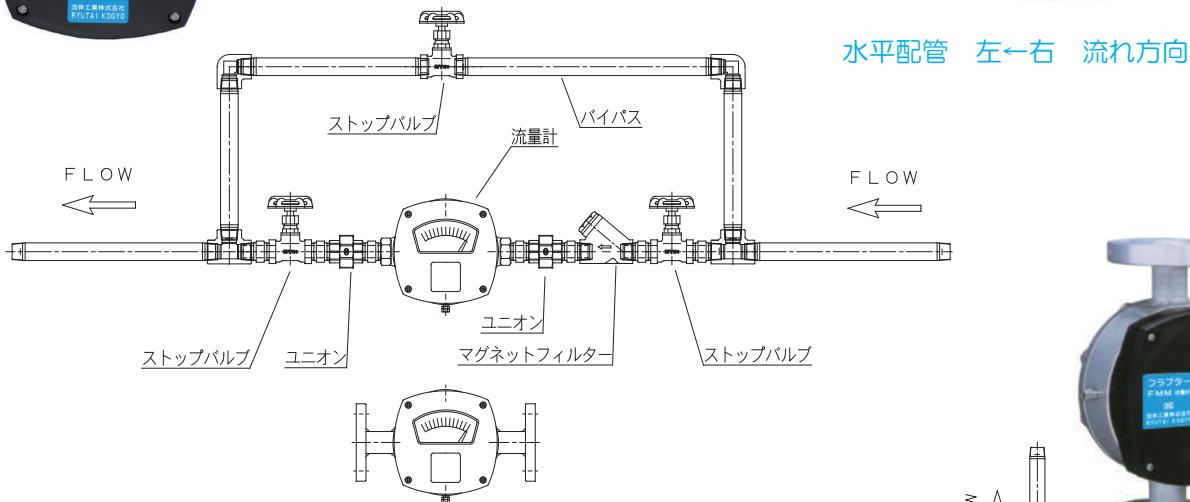
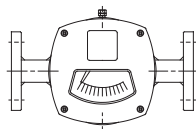
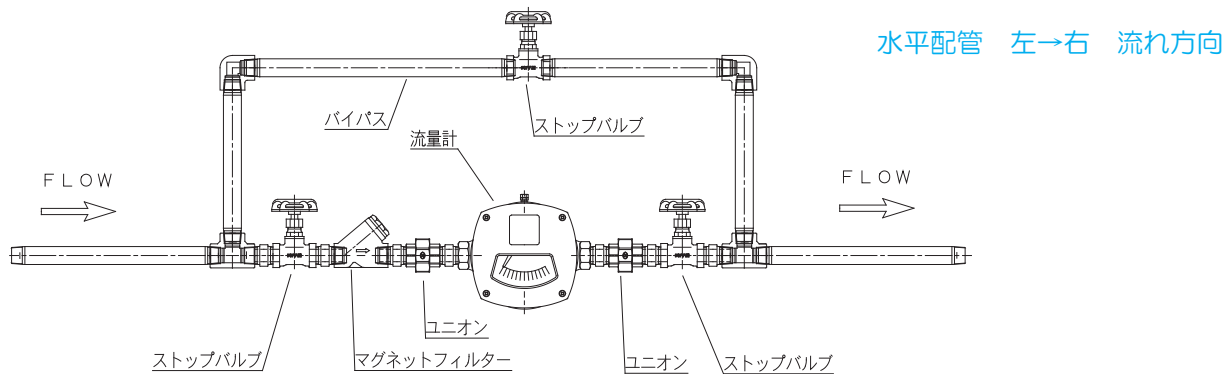
端子箱貼付シール形番 : FT-0370

標準仕様 結線 機能記号 : 80



フラッパー形流量計 フラプター FMM 小流量シリーズ

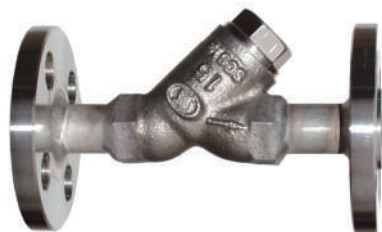
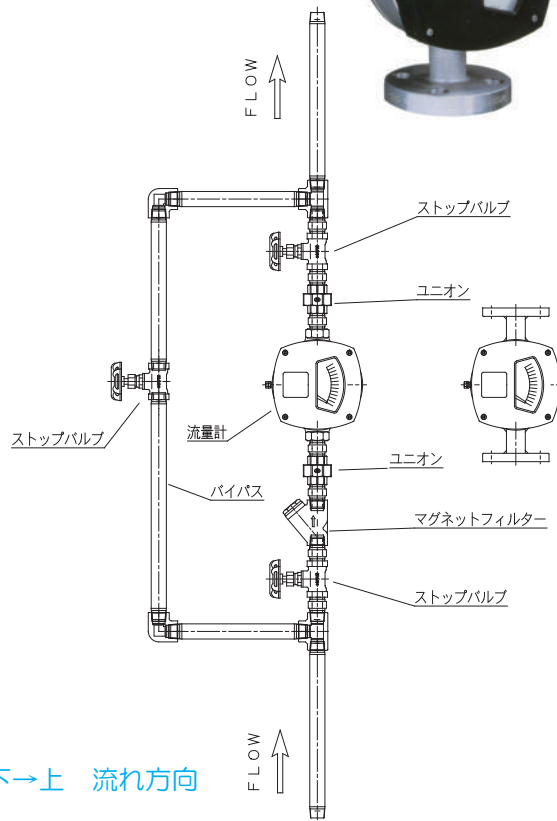
FMM 配管設置推奨例



配管設計時のお願い

流量計の点検・修理時に流れを止められない場合はバイパス管を設置してください。
 流体中に鉄粉状のゴミ、異物が混入するとフラッパーに取り付けた追従用マグネットに吸着して作動不良を起こす場合がありますので、このような場合に備えて流量計上流側にマグネットフィルターを設置してください。
 流量計がねじタイプの場合は点検・修理が容易なように流量計前後にユニオン継ぎ手を設置してください。

(マグネットフィルターとはYストレーナー内部にステンレスパイプの中にアルニコマグネットを封入し流体中に含まれる鉄粉などを吸着して流量計内部に鉄粉が流入しないためのものです。注文時に弊社営業担当へご下命ください。)



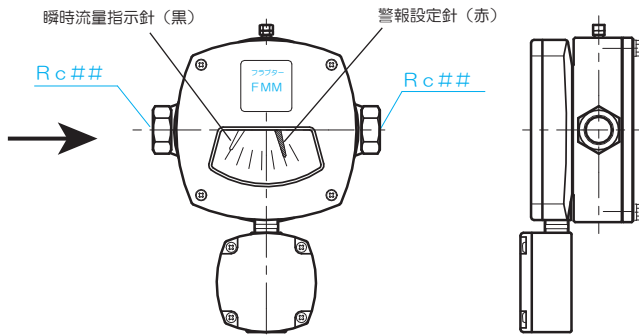
マグネットフィルター Rcめねじタイプもあります。

垂直配管 下→上 流れ方向

フラッパー形流量計 フラプター FMM 小流量シリーズ

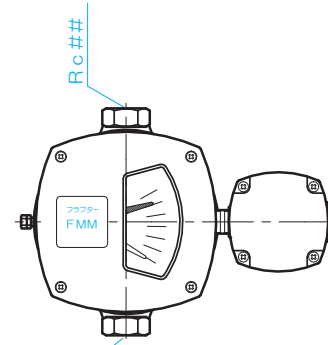
FMM 警報1接点付き流量指示計 型式記号 機能：30 リードスイッチ1接点出力

水平配管 左→右 流れ方向

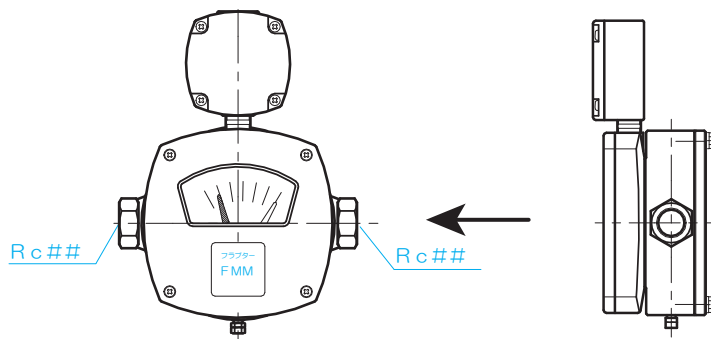


瞬間流量指示針(黒)は警報設定針(赤)の奥側を作用して警報設定針は常時視認です。

垂直配管 下→上 流れ方向



水平配管 左←右 流れ方向



仕様

測定流体	液体・気体
口径	15A 20A 25A
精度	±3% F.S.
測定範囲	2 : 10 (20 ~ 100%)
流体温度範囲	-20~+120℃ 高温用：付加1記号(T) -20~+200℃
周囲温度範囲	-10 ~ +25℃
最高使用圧力	1.4 MPa(G) JIS10K フランジ形 2.0 MPa(G) Rcめねじ形
接続規格	JIS 10K FF フランジ Rcめネジ
本体色	本体：ステンレス素地 指示部：黒
指示器構造	屋外防滴構造

電気的仕様

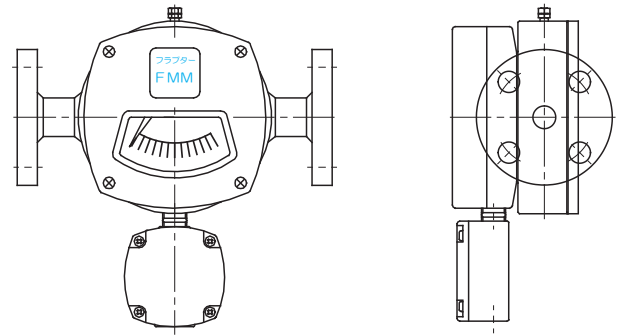
接点数	1接点
スイッチの種類	リードスイッチ 自己保持
作動方向	以下OFF 以上ON 以下ON 以上OFF (上記より選択指定)
接点作動位置	目盛範囲で任意可変
接断差	約7%フルスケール
接点の定格	開閉電圧 MAX220V 開閉電流 MAX0.5A 開閉容量 MAX50VA
絶縁抵抗	DC500Vメガーにて 100MΩ以上
耐電圧	端子とアルミケース間 AC1500V1分間
端子箱構造	屋外防滴構造

口径、流れ方向、接続規格などを21ページの型式記号でご指定ください。

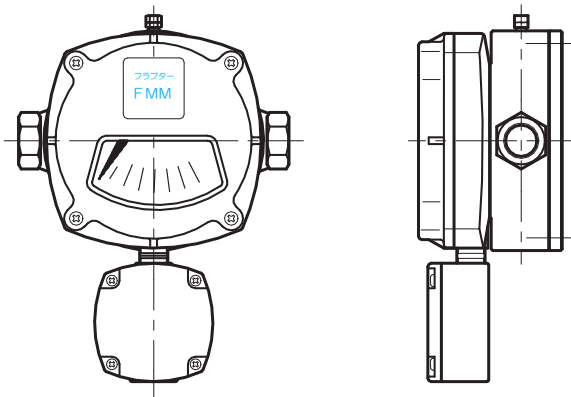
フラッパー形流量計 フラプター FMM 小流量シリーズ

FMM アナログ電流出力付き流量指示計 型式記号 機能：80

4~20mA DC出力 2線式24VDC電源

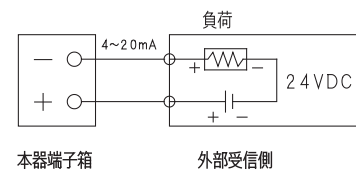


水平配管 流れ方向：左→右 フランジ接続 例



水平配管 流れ方向：左→右 ネジ接続 例

標準仕様 結線 機能記号：80



仕 様

測定流体	液体・気体
口 径	15A 20A 25A
精 度	±3% F.S.
測定範囲	2 : 10 (20 ~ 100%)
流体温度範囲	-10~+65℃ 高温用：付加1記号 (T) -10~+110℃
周囲温度範囲	-10 ~ +25℃
最高使用圧力	1.4 MPa(G) JIS10K フランジ形 2.0 MPa(G) Rc めねじ形
接続規格	JIS 10K FF フランジ Rc めネジ
本体色	本体：ステンレス素地 指示部：黒
指示器構造	屋外防滴構造

電氣的仕様

供給電源	24VDC ± 10%
出力信号	4~20mA DC 2線式
許容負荷抵抗	550Ω以下
出力ローカット	最小目盛より3%以下
応答時間	約1秒 (0.7 ~ 3.2秒可変)
出力特性	実流量-出力間 ±3% F.S. 目盛 -出力間 ±0.5% F.S.
端子箱構造	屋外防滴構造

端子箱貼付シール形番：FT-0370

口径、流れ方向、接続規格 などを21ページの型式記号でご指定ください。

フラッパー形流量計 フラプター FMM 小流量シリーズ

FMM 型式表

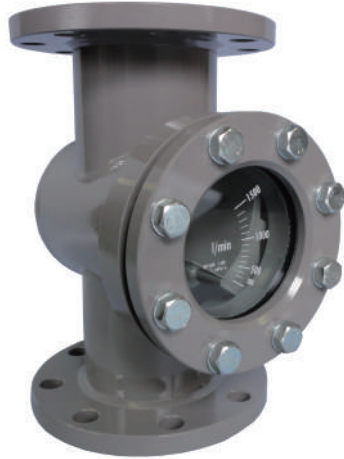
①②③	④⑤	⑥	⑦	⑧	⑨	⑩	⑪	⑫	⑬	型式番号
機種	機能	流れ方向	口径	接続	規格	材質	付加1	付加2	付加3	型式名称
FMM	□□	□	□	□	□	□	□	□	□	型式記号
						↑ 材質			A	付加なし (標準)
									C	脱脂処理
									D	禁油処理
									H	裏フタ材質 SUS304 (標準)
									I	裏フタ材質 SUS316
									Z	
								A		液体温度 max. 標準品
								T		液体温度 max. 高温用
							E	内部部品:SUS304		SUS316/SUS304 (標準)
							H	内部部品:SUS316		SUS316/SUS316
							H			ねじ込み
							A			JIS10K フランジ
							B			JIS16K フランジ
						C			JIS20K フランジ	
						G			JIS 5K フランジ	
						I			JPI 150 フランジ	
						J			JPI 300 フランジ	
						P			ANSI 150 フランジ	
						Q			ANSI 300 フランジ	
						B			フランジ FF (標準)	
						A			フランジ RF	
						D			ねじ込み Rc	
						H			ねじ込み NPT	
						D			15A (1/2)	
						E			20A (3/4)	
						F			25A (1B)	
						1			下 → 上	
						7			左 → 右	
						8			左 ← 右	
						6			上 → 下 (液体は推奨しません)	
						10	(高温用選択時:Max. 200℃)			瞬時流量指示
						30	警報1点出力 (高温用選択時:Max. 200℃)			リードスイッチ警報接点出力+瞬時流量指示
						80	アナログ電流発信 4~20mADC出力 (高温用選択時:Max. 110℃)			アナログ電流出力+瞬時流量指示

流量計の選定は上の型式記号13桁の英数字により選定してください。13桁のすべてを選定する必要があります。
 最初の3文字は英字(A~Z)、次の3文字がアラビア数字(1~9)、以降の7文字が英字になります。13桁の英数字の間にハイフン(-)は不要です。
 上記13桁の型式記号以外に、流体名、流体密度、流体粘度、測定流量範囲、流量単位、流体圧力、流体温度、台数 は別途ご指定が必要になります。
 機能記号: 30 警報1点出力を選択する場合は、以下OFF、以上ON、以下ON、以上OFF の接点作動を型式記号以外にご指定ください。

仕様お伺い

流体名 :	<input type="text"/>	流量単位 :	<input type="text"/>
流体密度 :	<input type="text"/>	流体圧力 :	<input type="text"/>
流体粘度 :	<input type="text"/>	流体温度 :	<input type="text"/>
流量目盛最大 :	<input type="text"/>	台数 :	<input type="text"/>

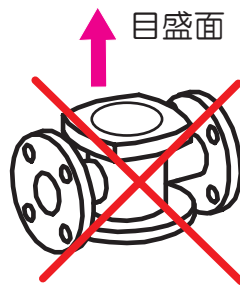
サイトグラス形流量監視計 FFKシリーズ



■特徴

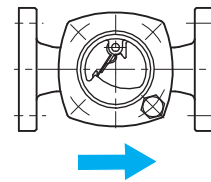
- 構造が簡単で流量計としては安価。
- サイトグラス越しに内部の流状が目視でき
流体の色あいや気泡の混入状態の監視もできます。
- いろいろな流れ方向が指定でき、配管設計が容易。
- 全ての流量目盛は実流量テストされます。
- 剛性の高いボディで信頼性抜群
- 取扱い保守が容易
- 電源不要で設置は容易です。

目盛面が
上面は取付不可です。



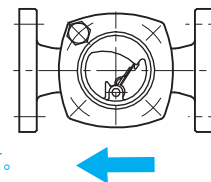
目盛面が垂直になるよう取り付けてください。
目盛面を水平にするとフラッパーの作動に支障を起こします。

流れ方向と取付姿勢



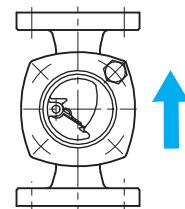
左→右

流れ方向記号：7



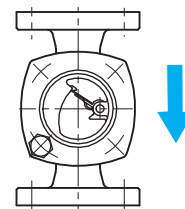
左←右

流れ方向記号：8



下→上

流れ方向記号：1



上→下

流れ方向記号：6

液体ではお薦めいたしません。

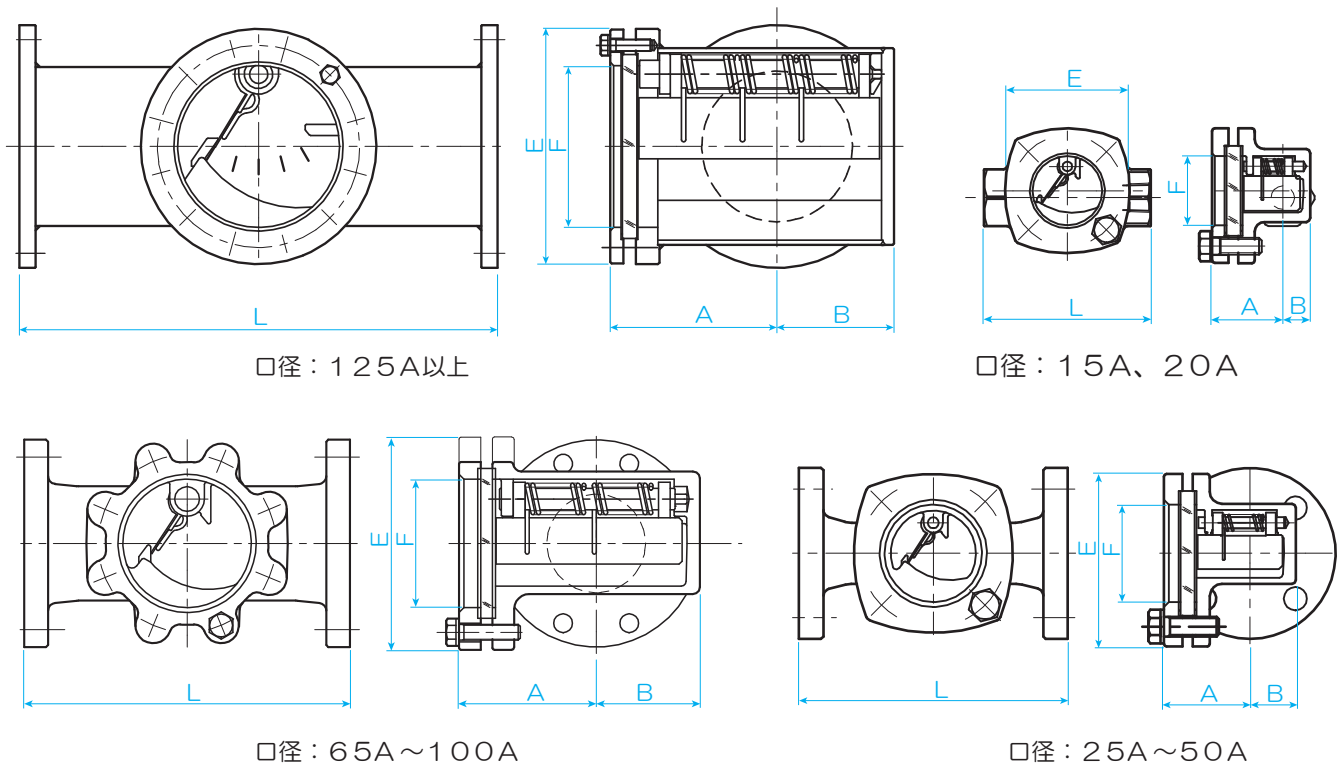
■仕様

測定流体	液体・気体
口径	15A ~ 300A
精度	±5% F.S.
測定範囲	2 : 10 (20 ~ 100%)
流体温度範囲	標準 0 ~ +80℃ 高温用 0 ~ +120℃
周囲温度範囲	-10 ~ +40℃
最高使用圧力	次ページ表数値参照
接続規格	15A、20Aは Rcめネジ 25A以上は JIS 10K FF フランジ
塗装色	本体：グレー マンセル N6.5 メラミン焼付塗装
オプション	流量目盛無し、フラッパー無し

口径、流れ方向、接続規格 などを27ページの型式記号でご指定ください。

サイトグラス形流量監視計 FFKシリーズ

FFK 外形



口径－流量－外形寸法表

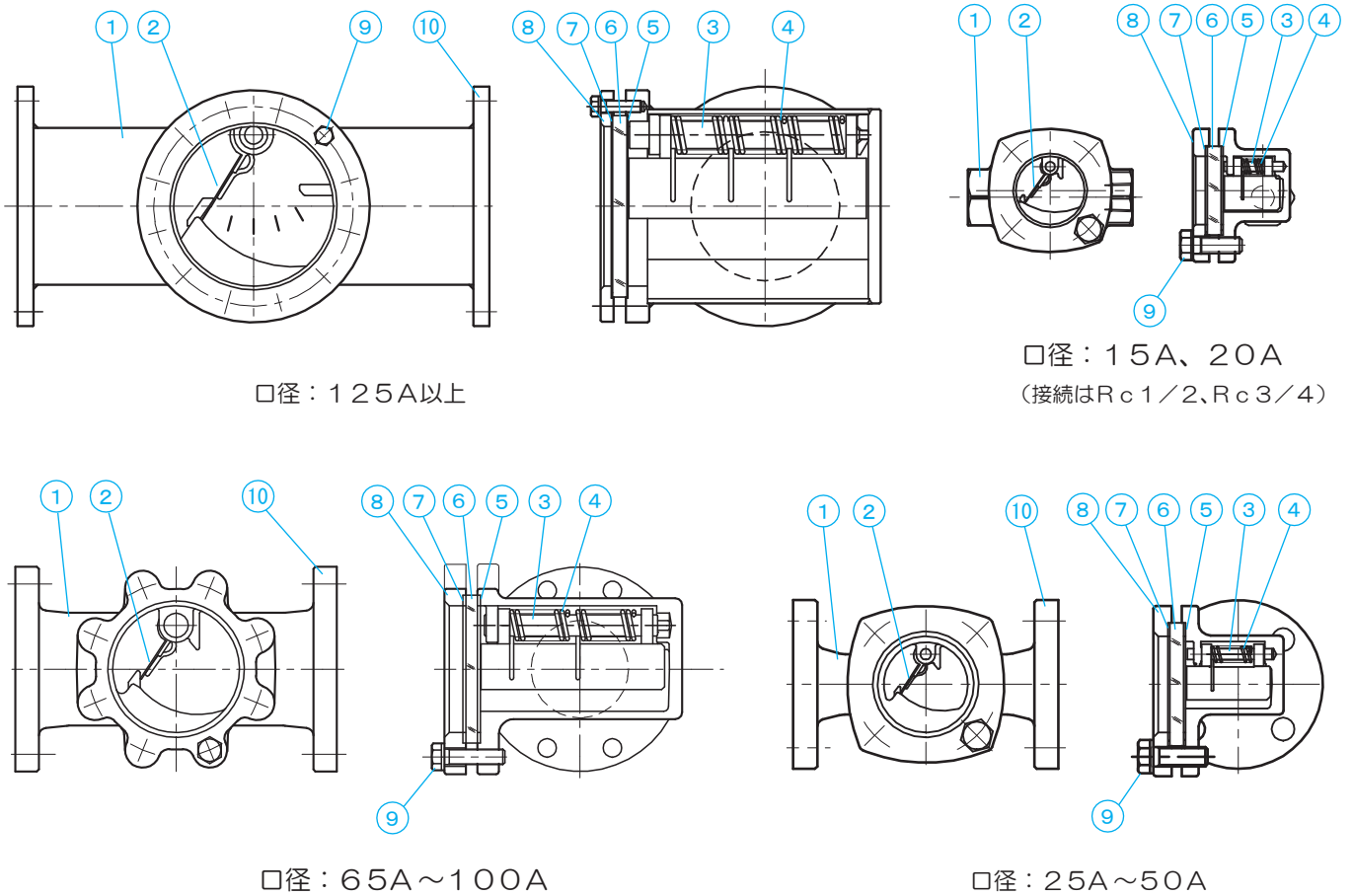
口径	最大流量値選定範囲		最高使用圧力 MPa(G)	寸法 mm						質量 kg	
	水 m ³ /h	空気 m ³ /h (ntp) 20℃ 50kPa(G) 操業		L	A	B	A*	B*	E		F
15A(Rc1/2)	0.6～2	20～65	1.0	120	51	20	51	19	90	50	2.5
20A(Rc3/4)	0.6～2	20～65	1.0	120	51	20	51	19	90	50	2.5
25A	1.2～5	40～160	1.0	220	61	29	61	25	90	50	5.5
32A	1.2～5	40～160	1.0	220	61	29	61	25	90	50	6.5
40A	3～10	70～330	1.0	220	71	38	71	34	130	80	9.0
50A	3～15	100～500	1.0	220	83	36	83	35	130	80	10.5
65A	8～36	270～1100	1.0	260	107	64	107	62	186	105	14.5
80A	12～50	400～1600	1.0	300	112	69	112	67	186	105	16
100A	20～90	700～3000	1.0	330	139	105	139	101	216	130	26
125A	20～150	700～5000	1.0	380	162	102	—	—	215	130	30
150A	36～200	1200～6500	0.8	480	195	130	—	—	267	190	53
200A	60～460	2000～15000	0.6	650	235	150	—	—	320	220	80
250A	150～500	5000～16000	0.5	680	258	175	—	—	355	260	115
300A	200～600	7000～20000	0.5	720	290	200	—	—	355	260	145

記事1. 最大流量値選定の例：口径50Aの水の場合 0.6～3 m³/h が最小流量範囲、3～15 m³/h が最大流量範囲
15A、20A 水の場合 最小流量は 0.16～0.6 m³/h または 2.5～10 l/min となります。

記事2. 表の寸法A、Bにおいて*印の口径：15A～100A は材質記号：E、材質記号：H の場合です。

サイトグラス形流量監視計 FFKシリーズ

■FFK 内部構造および材質



■FFK 材質表

⑩	フランジ	FCD450	SS400	SUS304	SUS316
⑨	ボルト	SS400	SS400	SS400	SS400
⑧	ガラス押さえ	FCD450	FCD450	FCD450	FCD450
⑦	目盛板	ポリカーボネート	ポリカーボネート	ポリカーボネート	ポリカーボネート
⑥	サイトグラス	強化ガラス	強化ガラス	強化ガラス	強化ガラス
⑤	ガスケット/パッキン	PTFE	PTFE	PTFE	PTFE
④	スプリング	SUS304	SUS304	SUS304	SUS316
③	軸	SUS304	SUS304	SUS304	SUS316
②	フラッパー	SUS304	SUS304	SUS304	SUS316
①	本体	FCD450	SGP	SUS304 / SCS14	SUS316 / SCS14
部番	部品名称	材質記号：B	材質記号：C	材質記号：E	材質記号：H

記事

- 口径 Rc1/2、Rc3/4は材質：B E H より選択してください。 ⑩フランジはありません。
材質：Eの場合に本体はSCS14（ステンレス鋳物）、材質：Hの場合は本体はSCS14（ステンレス鋳物）になります。
- 口径25A～100Aは材質：B E H より選択してください。
材質：Eの場合に本体はSCS14（ステンレス鋳物）、材質：Hの場合は本体はSCS14（ステンレス鋳物）になります。
材質：Eの場合に本体はSCS14ですが、他の部材はSUS304になります。（SCS13 鋳物での製作はありません。）
- 口径125A～300Aは材質：C E H より選択してください。
材質：Eの場合に本体はSUS304、材質：Hの場合は本体はSUS316になります。
- 材質⑦目盛板⑧ガラス押さえ⑨ボルト は接液、接ガス しません。
- ⑨ボルト SS400はZnメッキ品です。
SUS304ボルトの場合はボルト：SUS304でご指定ください。（型式記号13桁では指定できません。）
- 高温仕様は、⑥サイトグラスが耐熱ガラスになります。 型式記号：付加1でご指定ください

サイトグラス形流量監視計 FFKシリーズ

FFK 型式表

①②③	④⑤	⑥	⑦	⑧	⑨	⑩	⑪	⑫	⑬	型式番号
機種	機能	流れ方向	口径	接続	規格	材質	付加1	付加2	付加3	型式名称
FFK	□□	□	□	□	□	□	□	□	□	型式記号
						↑ 材質			A	付加なし (標準)
									C	脱脂処理
									D	禁油処理
								A		付加なし (標準)
							A			付加なし (標準)
							T			高温仕様
							B			FCD450 100A以下
							C			SS400/SGP 125A以上
							E			SUS304
							H			SUS316
						A				JIS10K フランジ
						H				JISネジ込み 口径15A 20Aのみ
				B						JIS10K FF
				D						Rc ネジ
				D						Rc1/2 (15A)
				E						Rc3/4 (20A)
				F						25A
				G						32A
				H						40A
				I						50A
				J						65A
				K						80A
				L						100A
				M						125A
				N						150A
				O						200A
				P						250A
				Q						300A
				1						下 → 上
				7						左 → 右
				8						左 ← 右
				6						上 → 下 (液体は推奨しません)
	10									瞬時流量指示 流量目盛付き (標準)
	72									流量目盛なし フラッパーなし

流量計の選定は上の型式記号13桁の英数字により選定してください。13桁のすべてを選定する必要があります。最初の3文字は英字(A~Z)、次の3文字がアラビア数字(1~9)、以降の7文字が英字になります。13桁の英数字の間にハイフン(-)は不要です。上記13桁の型式記号以外に、流体名、流体密度、流体粘度、測定流量範囲、流量単位、流体圧力、流体温度、台数 は別途ご指定が必要になります。

■最大目盛の数値区分 最大目盛数値は次より選択してください。 ×10ⁿ

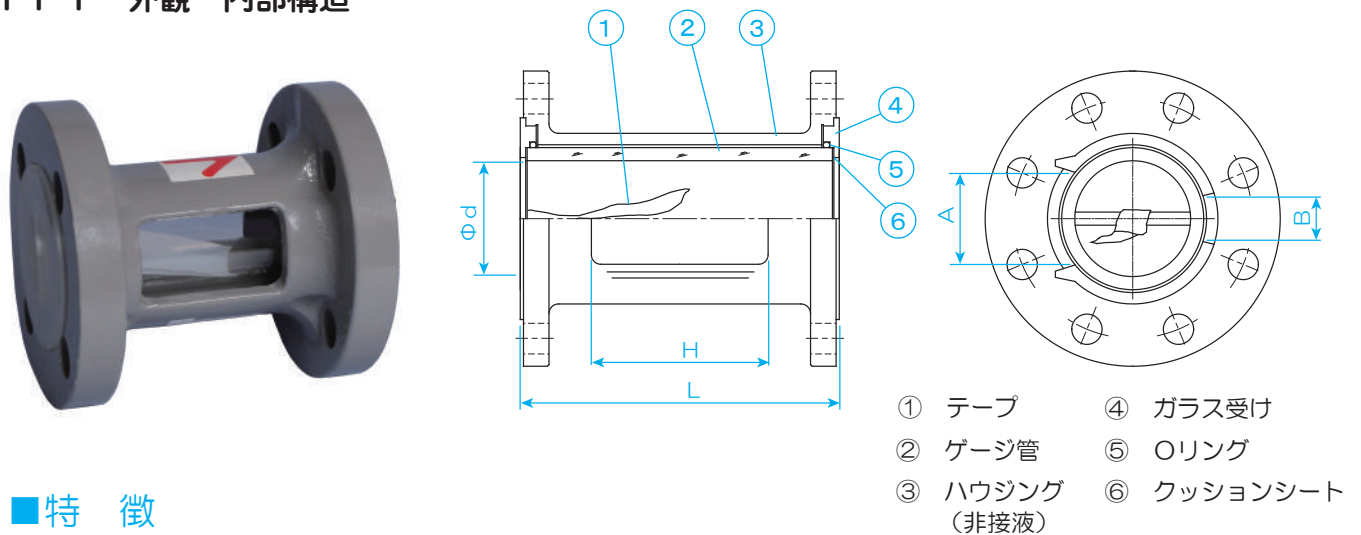
最大目盛数値	10	12	15	20	25	30	36	40	46	50	60	70	80	90
最小目盛	2	2.5	3	4	5	6	8	8	10	10	12	15	15	20
1目盛の幅	0.5	0.5	1	1	1	2	2	2	2	2	2	5	5	5

■流量単位 任意の単位のご指定が可能です。

液体	m ³ /h	m ³ /min	t/h	kg/h	l/min	l/h
気体	m ³ /h(ntp)	m ³ /min(ntp)	l/min(ntp)	kg/h		

サイトフロー FFTシリーズ

FFT 外観 内部構造



- ① テープ
- ② ゲージ管
- ③ ハウジング
- ④ ガラス受け
- ⑤ Oリング
- ⑥ クッションシート (非接液)

■特徴

- 流れの有無はテープのゆれで一目瞭然です。
- 耐蝕性に富んだ構造で安価です。
- 本体を分解することなく簡単に清掃ができます。
- 窓が大きく視界良好です。
- 配管への取付姿勢は任意です。
- 剛性の高いボディで信頼性抜群
- 取扱い保守が容易
- 各種材質をご用意しております。

ガラス受け材質：ポリプロピレン（標準）

SUS304、SUS316、チタン、PVC、PTFE

などから選択いただけます。

パッキン：NBR、FKM、PTFE から選択いただけます。

■標準仕様

口径	10A ~ 200A
接続規格	JIS10K RF フランジ
最高使用圧力	表参照
最高使用温度	ガラス受け材質 標準 P.P. 70℃
流れ方向	矢印方向
材質	ハウジング：FCD450 ガラス受け：ポリプロピレン テープ：PTFE パッキン：NBR ゲージ管：硬質ガラス

■口径—寸法—質量

口径	最高使用圧力 MPa(G)	寸法 mm				面間 mm L	質量 kg
		H	A	B	Φd		
10A	1.0	70	20	10	10	150	1.8
15A	1.0	70	25	15	16	150	1.8
20A	1.0	70	30	20	20	150	2.0
25A	1.0	70	35	20	25	150	3.5
32A	1.0	70	40	20	30	150	4.2
40A	1.0	70	40	20	38	150	4.8
50A	1.0	70	50	25	47	150	5.8
65A	0.8	70	60	40	62	150	6.7
80A	0.7	70	80	40	76	150	7.2
100A	0.7	96	90	50	93	180	11
125A	0.6	96	100	55	122	180	14
150A	0.6	130	120	60	144	230	21
200A	0.6	130	160	80	185	230	27

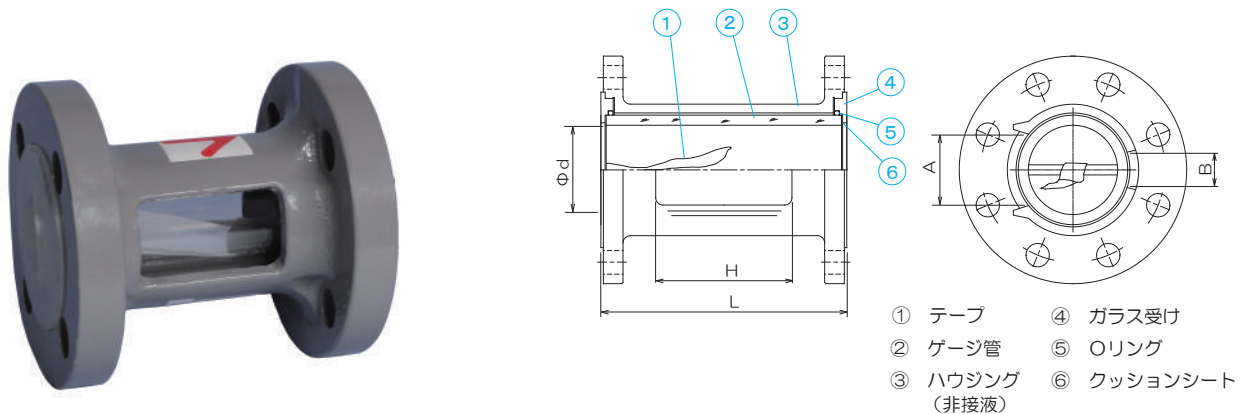
口径、ガラス受け材質などを27ページの型式記号でご指定ください。

サイトフロー FFTシリーズ

FFT 型式表

①②③	④⑤	⑥	⑦	⑧	⑨	⑩	⑪	⑫	⑬	型式番号
機種	機能	流れ方向	口径	接続	規格	材質	付加1	付加2	付加3	型式名称
FFT	□□	□	□	□	□	□	□	□	□	型式記号
									A	付加なし (標準)
									C	脱脂処理
									D	禁油処理
								G		ポリプロピレン ガラス受け (標準)
								H		SUS304 ガラス受け
								I		SUS316 ガラス受け
								J		SUS316L ガラス受け
								L		チタン ガラス受け
								V		PVC ガラス受け
								W		PTFE ガラス受け
							A			NBR パッキン (標準)
							X			FKM パッキン
							Y			PTFE パッキン
						B				非接液
					A					FCD450 ハウジング材質 (標準)
										JIS10K (標準)
										フランジ RF (標準)
										10A
										15A
										20A
										25A
										32A
										40A
										50A
										65A
										80A
										100A
										125A
										150A
										200A
		9			水平、垂直 任意取付					流れ方向任意取付可 (標準)
	10				ガラス管を通して流体を目視					サイトフロー機能 流体目視 (標準)

流量計の選定は上の型式記号13桁の英数字により選定してください。13桁のすべてを選定する必要があります。
最初の3文字は英字(A~Z)、次の3文字がアラビア数字(1~9)、以降の7文字が英字になります。13桁の英数字の間にハイフン(-)は不要です。



製品ご使用にあたってのお願い

- 本書でご案内する製品は、一般産業機器（各種プロセス制御、製造ライン流体制御施設）のシステムに使用されることを意図して設計、製造されたものです。
人命に直接係わるような状況の下で使用される機器や、その機器の含まれているシステムに用いられることを目的として設計、製造されたものではありません。
本製品をそれらの用途にご使用する計画がある場合は、事前に弊社営業窓口にご相談ください。
- 本書でご案内する製品は、厳重な品質管理のもとに製造しておりますが、部品の故障などにより人命に係わるような設備や重大な影響が予想される設備への適用に際してはシステムの運用・維持管理に関して安全なシステムを構築するための特別な配慮をして施工してください。
- 製品において電源が必要となる型式では、電気工事・据付工事などが必要です。
お買い上げの販売店や専門施工業者、当社営業窓口にご相談ください。
工事に不備があると製品の性能が発揮できない場合や、感電や火災の原因になります。
- フラッパー構造の流量計は多量のゴミ、異物を含む流体を流すと内部部品に作動不良が発生して流量指示が正常でなくなる場合が発生することがあり、この場合は定期的な清掃が必要となります。
- フラッパー構造の流量計は内部に回転軸、フラッパー板、スプリングなどの機構部品から構成されています。過大な振動衝撃、急激な流量変化などを与えると内部部品破損の原因になりますので過大な振動衝撃の加わらない配管場所に設置して、急激な流量変化のないようご使用ください。
- 製品のご使用の前には、関連の取扱説明書をよくお読みになり、正しくお使いください。

用途制限

以下のような人命に直接係わる安全性を要求されるシステムに適用する目的で製造されたものではありません。

- 人命の安全維持を目的とした保護系システム。
- 人命維持に係わる医療制御システム。

免責事項

以下のような損害に関しては当社は免責されるものとさせていただきます。

- 火災、地震、第三者による行為、その他の事故、使用者の故意または過失、誤用、その他異常な条件下での使用により生じた損害。
- 本製品の使用または使用不能から生じる付随的な損害。（事業利益の損害、事業の中断など含む）

仕様お伺い

5ページ、21ページ、25ページ、27ページの型式記号（13桁の英数字）で主な仕様を選定してください。流量計を製作するうえでさらに、以下の仕様をお知らせください。

- 流体名、流体密度、流体粘度、測定流量範囲もしくは最大流量目盛値、流量単位、流体圧力、流体温度、台数
その他オプション仕様

掲載内容、画像内容は製品改良のために予告なく変更することがあります、あらかじめご了承ください。



流体工業株式会社

本 社 東京都千代田区神田司町 2-2-2 大森ビル
〒101-0048
TEL 03(5298)1301
FAX 03(5298)1520

大阪営業所 大阪市中央区瓦町 2-3-10 瓦町中央ビル
〒541-0048
TEL 06(6121)6234
FAX 06(6121)6235

URL <https://www.ryutai.co.jp/>