

Badger電磁流量計シリーズ

M5000



コストパフォーマンスに優れた
交換可能な長寿命バッテリー搭載！

M1000



低価格電磁流量計！

ライニングにフッ素樹脂、電極にハステロイCを標準採用！
JIS10K-RFフランジが標準！

■概要

B-MAG M5000は交換可能なりチウムバッテリーを内蔵した電源フリーの電磁流量計です。

■特長

- ・バッテリー駆動で電源不要
- ・寿命最長10年間
- ・バッテリー交換可能
- ・交換時期が一目で分かるバッテリー残量表示付き
- ・幅広い流量レンジ
- ・標準でPTFEライニング&ハステロイC電極を採用
- ・フランジ式で確実な配管が可能
- ・積算パルス、警報接点など豊富な出力を装備
- ・面間は互換性に優れたISO規格に準拠



■表示部



■仕様

| 型 式 | M5000-M(変換器一体型) | M5000-S(変換器分離型) |
|------|----------------------------|----------------------|
| 測定範囲 | 0.03~10m/sec | |
| 精 度 | 0.5~10m/sec=±0.3%R.D | |
| | 0.03~0.5m/sec=±0.0025m/sec | |
| | 0.03m/sec未満は精度保証外 | |
| 導電率 | 20μS/cm以上 | |
| 温度範囲 | 0~100℃ | 0~150℃ |
| 周囲温度 | -20~60℃ | |
| 保護等級 | IP67 | 検出器:IP68 変換器:IP67 |
| 対応口径 | 15A~400A | |

変換器

| | |
|-------|--|
| ケース本体 | アルミニウム(塗装) |
| 電 源 | 3.6Vリチウムバッテリー |
| 出 力 | 積算、上下限警報、空検知、エラー 流れ方向(オープンコレクタ出力MAX DC30V 20mA) |
| 表 示 | LCDディスプレイ(上段7桁・下段8桁) 瞬間/積算は上段切り替え表示 |
| 電 線 口 | ケース側接続ネジ:M20メスねじ、金属製コンパット付 (適合ケーブル径7~13mm) |

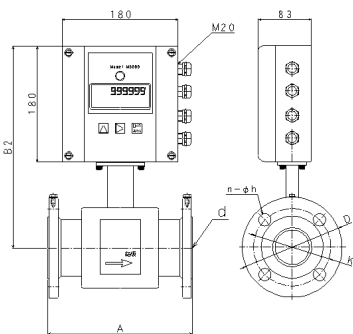
検出器

| | |
|--------|-------------|
| ケース本体 | 炭素鋼(塗装) |
| フランジ規格 | JIS10K-RF |
| フランジ材質 | 炭素鋼(塗装) |
| ライニング | フッ素樹脂(PTFE) |
| 電 極 | ハステロイC |

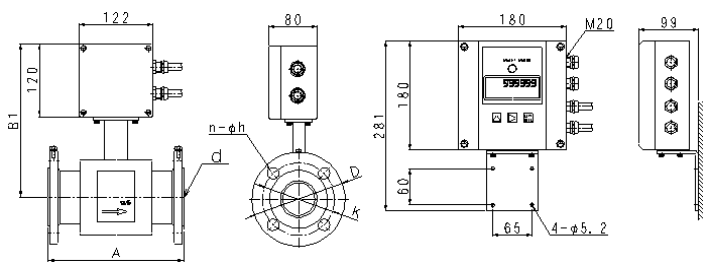
付 属 品 ・アースリング(SUS316)×2枚
・AVパッキン(EPDM)×4枚 ※使用温度範囲:MAX90℃

【寸法】

M5000-M 変換器一体型



M5000-S 変換器分離型



変換器、検出器専用ケーブル長最大30m (5m単位でオーダー可能)

フランジ規格 JIS10K RF 寸法表(mm)

| d | A | B1 | B2 | D | K | n-Φh | ボルトサイズ |
|-----|-----|-----|-----|-----|-----|-------|--------|
| 15A | 200 | 238 | 298 | 95 | 70 | 4-φ15 | M12 |
| 20A | 200 | 238 | 298 | 100 | 75 | 4-φ15 | M12 |
| 25A | 200 | 238 | 298 | 125 | 90 | 4-φ19 | M16 |
| 32A | 200 | 253 | 313 | 135 | 100 | 4-φ19 | M16 |
| 40A | 200 | 253 | 313 | 140 | 105 | 4-φ19 | M16 |
| 50A | 200 | 253 | 313 | 155 | 120 | 4-φ19 | M16 |
| 65A | 200 | 271 | 331 | 175 | 140 | 4-φ19 | M16 |
| 80A | 200 | 271 | 331 | 185 | 150 | 8-φ19 | M16 |

| d | A | B1 | B2 | D | K | n-Φh | ボルトサイズ |
|------|-----|-----|-----|-----|-----|--------|--------|
| 100A | 250 | 278 | 338 | 210 | 175 | 8-φ19 | M16 |
| 125A | 250 | 298 | 358 | 250 | 210 | 8-φ23 | M20 |
| 150A | 300 | 310 | 370 | 280 | 240 | 8-φ23 | M20 |
| 200A | 350 | 338 | 398 | 330 | 290 | 12-φ23 | M20 |
| 250A | 450 | 362 | 422 | 400 | 355 | 12-φ25 | M22 |
| 300A | 500 | 425 | 485 | 445 | 400 | 16-φ25 | M22 |
| 350A | 550 | 450 | 510 | 490 | 445 | 16-φ25 | M22 |
| 400A | 600 | 475 | 535 | 560 | 510 | 16-φ27 | M24 |

■付属品：アースリング (SUS316) ×2枚、配管用ガスケット (EPDM) ×4枚

Mod MAG M1000

低価格電磁流量計

■概要

Mod M1000はフランジ接続タイプでありながら、低価格を実現した汎用型電磁流量計です。

■特長

- ・広流量範囲 0.03~12m/sec
- ・JIS10K-RFフランジを採用
- ・AC電源の他、DC電源もオプションで選択可能
- ・標準でPTFEライニング&ハステロイC電極を採用
- ・豊富な出力
- ・面間は互換性に優れたISO規格に準拠



■仕様

| 型式 | M1000-M(変換器一体型) | M1000-S(変換器分離型) |
|------|----------------------------|----------------------|
| 測定範囲 | 0.03~12m/sec | |
| 精度 | 0.5~12m/sec=±0.3%R.D | |
| | 0.03~0.5m/sec=±0.0025m/sec | |
| | 0.03m/sec未満は精度保証外 | |
| 導電率 | 5μS/cm以上 | |
| 温度範囲 | 0~100℃ | 0~150℃ |
| 周囲温度 | -20~60℃ | |
| 保護等級 | IP67 | 検出器:IP68 変換器:IP67 |
| 対応口径 | 15A~400A | |

変換器

| | |
|-------|---|
| ケース本体 | アルミニウム(塗装) |
| 電源 | 92~275VAC(50/60Hz兼用)(オプション:9~36VDC) |
| 出力 | 4~20mA,または0~10mA 積算、上下限警報、空検知、エラー、流れ方向 (オープンコレクタ出力MAX DC32V 20mA) |
| 表示 | LCDディスプレイ(上段7桁・下段8桁) 瞬間/積算は上段切り替え表示 |
| 電線口 | ケース側接続穴:Φ20.2、樹脂ゴジット付 (適合ケーブル径7~13mm) |

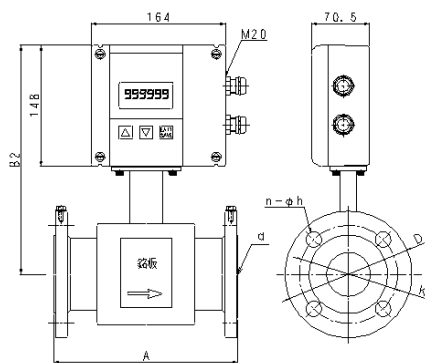
検出器

| | |
|--------|-------------|
| ケース本体 | 炭素鋼(塗装) |
| フランジ規格 | JIS10K-RF |
| フランジ材質 | 炭素鋼(塗装) |
| ライニング | フッ素樹脂(PTFE) |
| 電極 | ハステロイC |

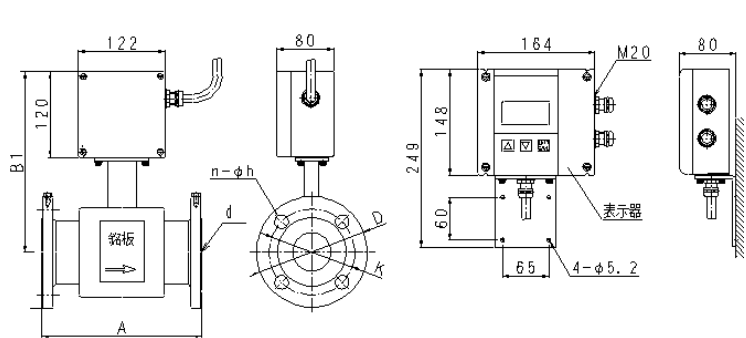
- 付属品
- ・アースリング(SUS316)×2枚
 - ・AVパッキン(EPDM)×4枚 ※使用温度範囲:MAX90℃

【寸法】

M1000-M 変換器一体型



M1000-S 変換器分離型



変換器、検出器専用ケーブル長最大50m (5m単位でオーダー可能)

フランジ規格 JIS10K RF 寸法表(mm)

| SIZE | A | B1 | B2 | D | K | n-Φh | ボルトサイズ | SIZE | A | B1 | B2 | D | K | n-Φh | ボルトサイズ |
|------|-----|-----|-----|-----|-----|-------|--------|------|-----|-----|-----|-----|-----|--------|--------|
| 15A | 200 | 238 | 266 | 95 | 70 | 4-φ15 | M12 | 100A | 250 | 278 | 306 | 210 | 175 | 8-φ19 | M16 |
| 20A | 200 | 238 | 266 | 100 | 75 | 4-φ15 | M12 | 125A | 250 | 298 | 326 | 250 | 210 | 8-φ23 | M20 |
| 25A | 200 | 238 | 266 | 125 | 90 | 4-φ19 | M16 | 150A | 300 | 310 | 338 | 280 | 240 | 8-φ23 | M20 |
| 32A | 200 | 253 | 281 | 135 | 100 | 4-φ19 | M16 | 200A | 350 | 338 | 366 | 330 | 290 | 12-φ23 | M20 |
| 40A | 200 | 253 | 281 | 140 | 105 | 4-φ19 | M16 | 250A | 450 | 362 | 390 | 400 | 355 | 12-φ25 | M22 |
| 50A | 200 | 253 | 281 | 155 | 120 | 4-φ19 | M16 | 300A | 500 | 425 | 453 | 445 | 400 | 16-φ25 | M22 |
| 65A | 200 | 271 | 299 | 175 | 140 | 4-φ19 | M16 | 350A | 550 | 450 | 478 | 490 | 445 | 16-φ25 | M22 |
| 80A | 200 | 271 | 299 | 185 | 150 | 8-φ19 | M16 | 400A | 600 | 475 | 503 | 560 | 510 | 16-φ27 | M24 |

- 付属品：アースリング (SUS316) ×2枚、配管用ガスケット (EPDM) ×4枚

■取付直管長

検出器の上流側に各種継手類を設ける場合には、検出器と継手類との間に右表に示す長さの直管部を設けてください。

(注記)

a. ここでLは直管部の長さを、Dは検出器の呼口径を表します。なお、直管部とは直管の長さに加え、検出器の長さの半分を加えたものです。

b. 収縮管は直管とみなして配管してください。

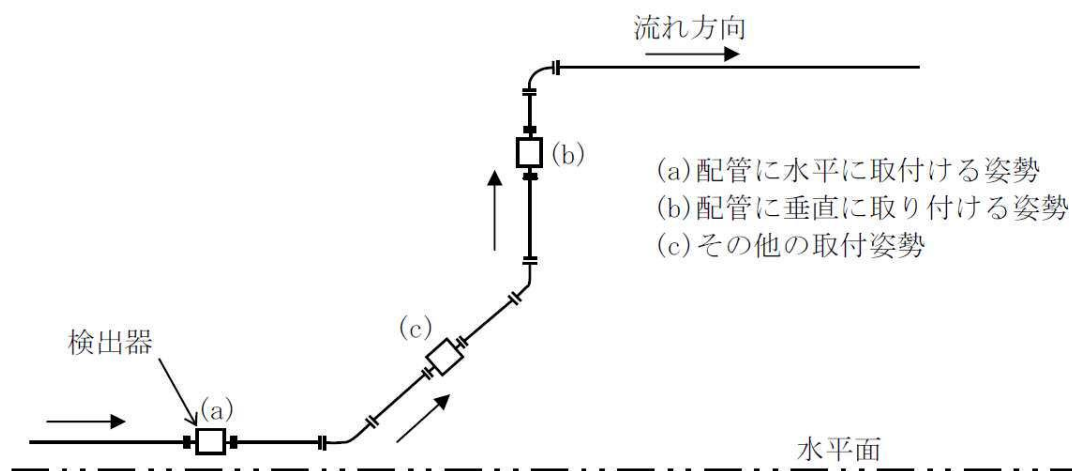
c. 検出器の下流側には直管部を設ける必要はありませんが、下流側にバタフライ弁を取付ける場合、弁体が検出器管内に入らないようにしてください。

d. 右表に示す長さの直管部を設けることができない場合は、お買上げの弊社営業、または代理店にご相談ください。
右表 検出器の上流側にある各種継手類と検出器との間に必要に直管の最小長さ (J I S B 7 5 5 4による)

| L = 5 D | L = 1 0 D |
|-------------|-------------------|
| (1) 90° ベンド | (5) 各種弁 (全開でない場合) |
| (2) ティー | |
| (3) 拡大管 | |
| (4) 仕切弁全開 | |

■据付姿勢について

検出器は地面に対して、水平、垂直、又はその他の姿勢で据付けることができます。ただし、水平以外に据付ける場合には、流体を下方から上方へ流すようにしてください。



F X E 流体工業株式会社

本 社

〒101-0048 東京都千代田区神田司町2-2-2 大森ビル
TEL 03 (5298) 1301
FAX 03 (5298) 1520

大阪営業所

〒541-0048 大阪市中央区瓦町2-3-10 瓦町中央ビル
TEL 06 (6121) 6234
FAX 06 (6121) 6235

販売代理店

記載内容は予告なく変更することがありますのでご了承下さい。

No.MAG-S-202108-Rev0.3