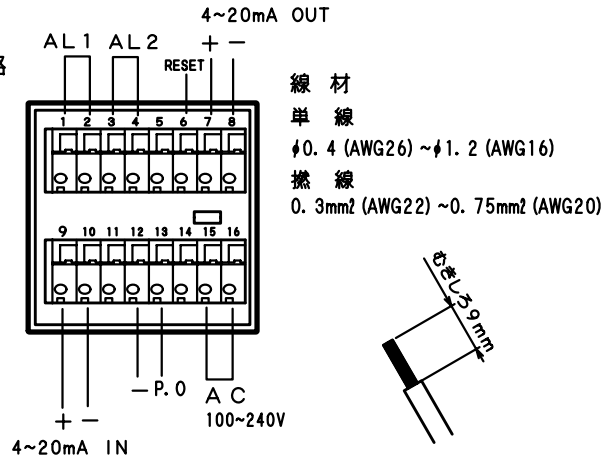


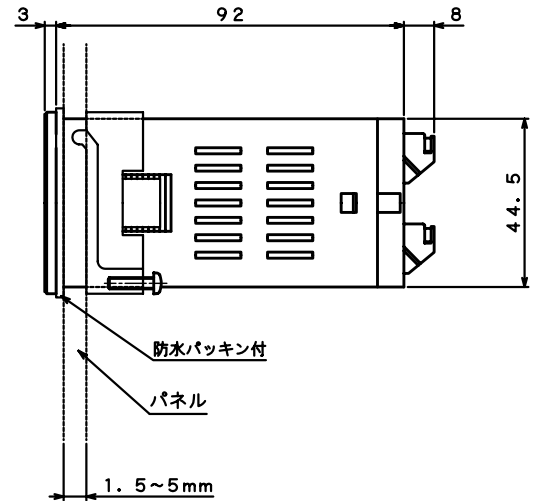
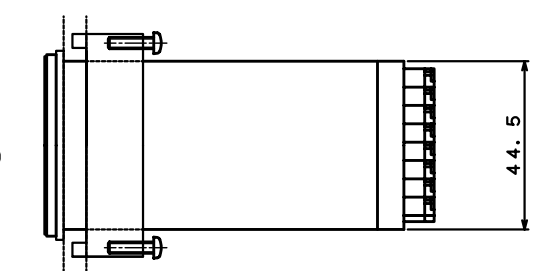
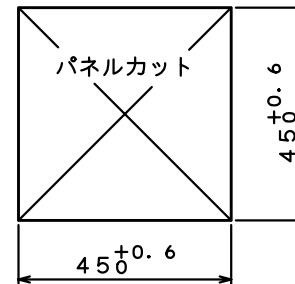
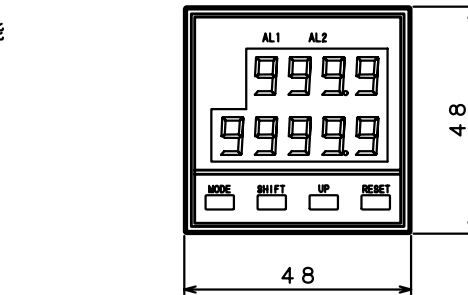
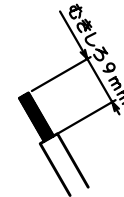
整理番号 R419A-10

仕様

- 積算リセット 端子6-12短絡
- 入力信号 : アナログ電流 4~20mA DC
- 瞬時流量表示 : 0~9999 赤色LED高さ8mm 4桁
小数点表示機能 ゼロサプレス機能
- 表示周期 : 100ms、400ms、1s、2s、5s 選択機能付
- 移動平均 : 平均データ数: 1、2、3、4、8、16 選択機能付
(表示周期100ms時)
- 精度 : ±0.2% of SPAN
- 温度係数 : ±200ppm/℃
- 入力形式 : シングルエンドット、フローティング入力
- A/D変換部 : V-F変換方式
- LOWカット : 入力信号の0~10% (1%単位)
- 積算流量表示 : 0~99999 緑色LED文字高さ 8mm
カウンタ桁数5桁又は10桁 少数点表示機能、ゼロサプレス機能
5桁/10桁カウンタ前面キー設定
10桁カウンタの時、上位5桁表示切替あり
オーバー表示機能 表示の消灯/点灯切替機能付
- 積算定数 : 流量100%での1時間の積算値
20 ~ 99999 (180s/1p~36ms/1p)
- 停電対策 : EEPROM データ保持期間約10年間
- センサ用供給電源 : DC24V±5% 30mA
- 供給電源 : AC100~240V 消費電力 約10VA
50/60 Hz 共用
- 出力信号1 : 積算同期パルス出力/オープンコレクタ (NPN) DC30V 200mA MAX
パルス幅 : 100ms、50ms、10msから選択 (端子-12、+13)
- 出力信号2 : 4~20mA DC (許容負荷抵抗500Ω) 端子 +7、-8
入力信号とアイソレーション
分解能 : 1/2000
- 出力信号3 : 瞬時流量に対する上限・下限警報、上限・上上限警報
パッチ2段出力または出力なしのいずれかを選択できます。
出力容量: AC/DC150V 80mA (抵抗負荷 ホトモスリレーa接点出力)
- 動作周囲温度 : 0 ~ 50℃
- 保存温度 : -20 ~ 70℃
- 質量 : 約160g
- 設定値仕様**
- 瞬時流量MAX表示値 :
- 瞬時流量単位 :
- 積算値MAX かつ/h :
- 積算流量単位 :



線材
単線
φ0.4 (AWG26) ~ φ1.2 (AWG16)
撚線
0.3mm² (AWG22) ~ 0.75mm² (AWG20)



形名
419A-29-A-5-29

APPVD.承認	SERIAL NO.製造番号	TAG NO.計器番号
CHKD.審査	ORDER NO.注文番号	QTY.個数
DESIGN作成	MODEL 型式	R419A
DATE日付	TITLE 名称	デジタル流量指示積算計
UNIT 単位	DATE 元日	20050617
THIRD ANGLE 第三角法	DRWG. NO. 図面番号	REV. MARK 改訂
mm	CUSTOMER 御注文主	RYUTAI KOGYO CO., LTD. 流体工業株式会社